

#### Njut av större designfrihet i köket

Njut av flera fördelar med en induktionshäll med en inbyggd fläkt för optimalt luftflöde och som passar in i ett 60 cm skåp. 600 Bridge induktionshäll med inbyggd fläkt har även en Bridge-funktion som låter dig kombinera två kokzoner till ett större område.

Njut av flera fördelar med en induktionshäll med en inbyggd fläkt för optimalt luftflöde och som passar in i ett 60 cm skåp. 600 Bridge induktionshäll med inbyggd fläkt har även en Bridge-funktion som låter dig kombinera två kokzoner till ett större område.

### Produktfördelar

#### Njut av större designfrihet i köket

Njut av flera fördelar med en induktionshäll som passar in i ett 60 cm skåp med en inbyggd fläkt för optimalt luftflöde. 600 Bridge induktionshäll med inbyggd fläkt har även en Bridge-funktion som låter dig kombinera två kokzoner till ett större område.



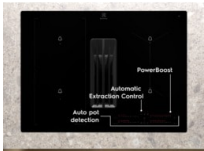
#### Bridge-funktion för större tillagningsyta

Tryck bara på Bridge-knappen för att koppla samma två kokzoner för att skapa en större tillagningsyta. Bridge-funktionen är ett snabbt och bekvämt sätt att hantera större kokkärl som stekhällar.



#### 4 individuella zonkontroller för mer flexibilitet

4 individuella zonkontroller låter dig kontrollera 4 olika kokzoner och ställa in separata timers för var och en av dem. Varje zon har 9 effektnivåer, PowerBoost, active touch, barnlås och automatisk fläktkontroll.



#### Kolfilter med lång livslängd – lätt att rengöra och ta bort

Kolfilter med lång livslängd är lätt att rengöra och ta bort och håller köksluften fräsch. Rengör det bara med diskvatten och regenerera det för att utöka filterlivslängden med upp till åtta gånger.



#### Automatisk fläktkontroll – justeras medan du lagar maten

Automatisk fläktfunktion innebär att hällen automatiskt kan slå på och reglera fläkten efter din matlagning – köksluften hålls fräsch medan du kan fokusera på maten.

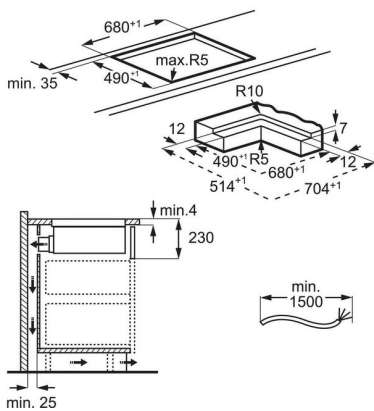


- Boosterfunktion
- Barnlås
- Bridgefunktion
- Hob<sup>2</sup>Hood connection
- Timerfunktion
- Pausfunktion
- Säkerhet: Automatisk avstängning
- Indikator på att filtret behöver rengöras
- Indikator för att rengöra kolfiltret
- Delar för installation inkluderat med produkten

**Tekniska specifikationer**

|  |                                 |                     |                 |
|--|---------------------------------|---------------------|-----------------|
| Typ av ram                                 | Raka kanter                     | Hastigheter utblås  | 3 + Intensiv    |
| Mått B x D (mm)                            | 700x510                         | Sladdlängd, (ca) m  | 1.5             |
| Inbyggnadsmått H x B x D, mm               | 225x680x490                     | Total effekt (W)    | 7350            |
| Typ av installation                        | Planlimmad eller Ovanpåliggande | Spänning, V         | 220-240V/400V2N |
| Anslutningsstos, mm                        | 220                             | Produktnummer (PNC) | 949 599 275     |
| Typ av filter                              | Odour Clean Carbon Filter       | EAN-kod             | 7333394013800   |
| Fettfilter                                 | 2                               |                     |                 |
| Radie, mm                                  | 5/10 integrated                 |                     |                 |
| Displayfärg                                | Röd                             |                     |                 |
| Färg glas                                  | Black                           |                     |                 |
| Breezefunktion                             | Ja                              |                     |                 |
| Kapacitet Min/Max/Int, m3/h                | 270/550/650                     |                     |                 |
| Kapacitet recirkulering Min/Max/Int, m3/h  | 250/480/585                     |                     |                 |
| Ljudnivå Min/Max/Int, dB(A)                | 50/66/69                        |                     |                 |
| Ljudnivå recirkulering Min/Max/Int, dB (A) | 55/71                           |                     |                 |
| Energieffektivitetsklass                   | A+                              |                     |                 |
| Flödesdynamisk effektivitetsklass          | A                               |                     |                 |
| Fettfiltereffektivitetsklass               | B                               |                     |                 |
| Vänster fram                               | 2300/3200W/210mm                |                     |                 |
| Vänster bak                                | 2300/3200W/210mm                |                     |                 |
| Höger fram                                 | 1400/2500W/145mm                |                     |                 |
| Höger bak                                  | 1800/2800W/180mm                |                     |                 |
| Typ av motor                               | Borstlös                        |                     |                 |

251105GGC9



251105QU2E

