



TouchOpen för snabb och enkel åtkomst

800 TouchOpen mikrovågsugn med mjukberöringsmekanism är det enklaste sättet att komma åt din mat. Med en enda åtgärd öppnas luckan snabbt och smidigt för din bekvämlighet.

800 TouchOpen mikrovågsugn med mjukberöringsmekanism är det enklaste sättet att komma åt din mat. Med en enda åtgärd öppnas luckan snabbt och smidigt för din bekvämlighet.

Produktfördelar

TouchOpen ger enkel åtkomst

Vår mikrovågsugn med TouchOpen-design ger dig enkel åtkomst till din mat. Luckan öppnas sömlöst med ett knapptryck, tack vare den specialdesignade mjukmekanismen. I en jämn rörelse får du snabb tillgång till din mat.



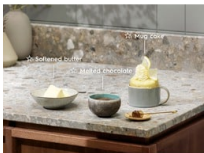
Mikrovågsugn – genvägen i ditt kök

Mikrovågsfunktionen är din genväg till snabba och läckra måltider. Med en knapptryckning kan du smälta choklad, tina din favoritgryta eller värma rester, snabbt. Det är det snabba och enkla sättet att skapa läckra måltider.



Spara mikrovågsinställningarna för dina favoriträtter

Spara dina önskade mikrovågsinställningar för snabb och enkel åtkomst med favoritfunktionen. När du har skapat ett program kan du peka på den stjärnformade ikonen på skärmen för att aktivera den. Det betyder att du inte behöver komma ihåg några specifika inställningar. Allt sköts



Glasskivan i mikron minns var den började

Vi har designat denna mikrovågsugn så att maten alltid står i en idealisk position. Detta beror på att dörren låses upp när glasskivan-ReTurntable återgår till var den startade. Inga koppar som står åt fel håll, inga varma tallrikar i konstiga positioner. Effektiv åtkomst, varje



Tina maten snabbt med vår avfrostningsfunktion

Frys mat tinas snabbt tack vare mikrovågens avfrostningsfunktion. När du har valt typ av livsmedel och vikt beräknar mikrovågsugnen automatiskt den tid det tar. Därefter tinas maten samtidigt som både smak och konsistens behålls.

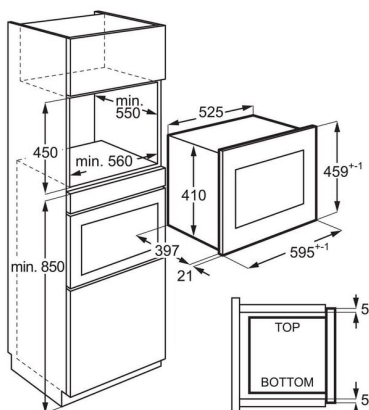


- Tillagningslägen: Mikrovågor
- Snabbstart med 30 sekunders intervaller
- Automatiska viktstyrda tillagningsprogram
- Automatiskt viktstyrt avfrostningsprogram
- Mikrovågsugnen signalerar då tillagningstiden är slut
- Barnlås
- LED-display
- Touch-kontroll för att välja effekt
- Display med klocka och timer

Tekniska specifikationer

Färg	Svart
Produktmått H x B x D, mm	459x594x404
Inbyggnadsmått H x B x D, mm	450x562x500
Installation	Integrerad
Typ av inbyggnad	Inbyggd
Kapacitet (l), Brutto/Netto	26/25
Material i ugnsutrymmet	Målat
Mikrovågseffekt, W	900
Grilleffekt, W	-
Effektlägen, antal	5
Ljudnivå, dB(A) IEC 704-3	57.4
Autoprogram	Automatiska matlagning- och upptiningsprogram
Avfrostningsprogram	4
Diameter, mm:	325
Roterande glastallrik m återgång till start	Ja
Frekvens, Hz	50
Säkring, A	10
Produktnummer (PNC)	947 608 795
EAN-kod	7333394033310

241118XBAV



PSGBMC220DE00002

