



SteamBake, ditt bageri hemma

Genom att lägga till ånga kan du skapa mjuka muffins och perfekta pajer hemma med 600 SteamBake-ugnen. Du kan njuta av grillad kyckling, lasagne och fisk och få jämnt resultat. Med en knapptryckning får man krispiga ytor och fluffiga insidor.

Genom att lägga till ånga kan du skapa mjuka muffins och perfekta pajer hemma med 600 SteamBake-ugnen. Du kan njuta av grillad kyckling, lasagne och fisk och få jämnt resultat. Med en knapptryckning får man krispiga ytor och fluffiga insidor.

Produktfördelar

SteamBake för fantastiskt resultat

Med SteamBake kan du skapa bröd i bageristil i ditt eget hem med bara en knapptryckning. Fuktighet gör att degen kan jäsa helt, vilket skapar utsökt mjuk insida, medan torr värme ger knapriga, glansiga skorpor. Njut av både goda bröd, ugnsstekt kyckling och underbar fisk.



Laga mat med precision med vår matlagningstermometer

Tack vare vår matlagningstermometer får man perfekta resultat varje gång. Med den övervakas matlagningsprocessen genom att mäta matens innetemperatur. Den till och med meddelar när maten är tillagad till önskad temperatur och tillagningen avslutas.



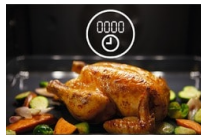
Enkel rengöring med AquaClean

Rengöring efter tillagning behöver inte vara jobbigt – vår ugn rengörs genom att utnyttja egenskaperna hos fukten. Med AquaClean avdunstar vattnet i botten av ugnen och ångan löser fett och rester som finns kvar på ugnens ytor. På så vis får man en naturlig rengöring.



Exakta inställningar med vår LED-timerdisplay

Det är enkelt att hålla koll på din mat med vår LED-timer display. Ställ in exakta tillagningstider och övervaka maten under tiden den tillagas med matlagningstermometern. Enkelt att hålla koll, vilket gör att du kan fokusera på din kulinariska kreativitet.



Snabb och effektiv, jämn tillagning

Vårt varmluftssystem gör så att värme cirkulerar i hela ugnen, så att allt tillagas jämnt. Utan att behöva vända på formen. Med vår teknik värms ugnen upp snabbare och sparar tid och energi.

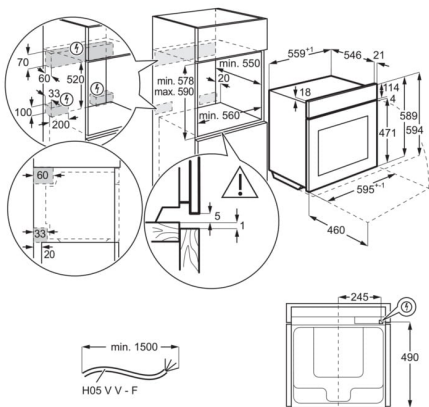


- SteamBake
- Multifunktionell ugn med varmluft
- Pop in/Pop out-vred
- Soft Closing
- Matlagningstermometer med auto-off
- Ugnslampa
- Ugnsstegar med Easy Entry
- Kylfläkt
- Ugnsglas som är lätta att rengöra
- Luckspärr
- Utdragbara bakplåtsskenor TR1LV medföljer
- Medföljande tillbehör: 1 Emaljplåt, 1 Långpanna i emalj, 1 Proffsplåt, 1 Krom
- Display med timer och start/stoppautomatik

Tekniska specifikationer

Färg	Vit	Ugnen drivs med	EI
Energiklass	A+	Typ	Inbyggnadsugn
Inbyggnadsmått H x B x D, mm	590x560x550	Ljudnivå, dB(A) IEC 704-3	47
Funktioner	Undervärme, Konventionell/traditionell matlagning, Upptining, Grill, Lätt, Bakning med fukt, Pizzaläge, Varmluft, SteamBake, Snabbgrill	Bruttovikt, kg	35.5
Max anslutningseffekt, W	3500	Nettovikt, kg	34.5
Ånga	SteamBake	Plåtar-övre ugn	1 Emaljplåt, 1 Långpanna i emalj, 1 Proffsplåt
Typ av timer	LED timer display	Grillgaller-övre ugn	1 Krom
Nettovolum, liter	71	Ugnsstegar	Chromed;Grid Runners Easy Entry
Rengöring	Aqua Clean emalj	Sladdlängd, (ca) m	1.5
Produktmått H x B x D, mm	594x595x567	Elkontakt	Stickkontakt
Ugnskontroller	Pop in/out vred	Maxtemperatur på lucka. K-värde	30
Grill, max W	2950	Medföljande tillbehör	Utdragbara bakplåtsskenor TR1LV
Maxeffekt	3500	Ugnskavitet	Grå emalj
Temperaturspann	50°C - 275°C	Antal ugnsutrymmen	1
Plåt, max bakningsyta, cm ²	1424	Produktnummer (PNC)	944 184 979
Ugnsbelysning	1 lampa, Halogen upptill	EAN-kod	7332543714193
Energieffektivitetsindex EEI – Undre ugn	81.2	Spänning, V	230
Energiförbrukning, över/undervärme, kWh	0.99	Säkring, A	16
Energiförbrukning, varmluft, kWh	0.69	Kommersiellt namn	SteamBake
Effekt lampa, W	40	Mikrovågseffekt, W	-
		Grill, min W	1900
		Färg på ugnsdisplay	Vit

PSGBOV180DE0000F



PSGBOV180DE0000G

