



FÖRVÄNTA DIG JÄMNA RESULTAT, VARJE GÅNG

Det gyllenbruna på potatisgratängen. Stekytan på en oxfilé. Saftigheten i en god chokladtårta. Att få jämna resultat varje gång kräver exakt kontrollerad värme, som fördelas konsekvent i hela ugnen. Till skillnad från vanliga ugnar har SurroundCook-ugnar avancerad fläktteknik där varje del av din maträtt får exakt den värme som

Det gyllenbruna på potatisgratängen. Skorpan på en oxfilé. Saftigheten i en god chokladtårta. Att få jämna resultat varje gång kräver exakt kontrollerad värme, som fördelas konsekvent i hela ugnen. Till skillnad från vanliga ugnar har SurroundCook-ugnar avancerad fläktteknik där varje del av din maträtt får exakt den värme som

Produktfördelar

Mer på gång varje gång och alltid samma perfekta resultat

Tack vare den extra värmeringen i ugnen kan du vara lugn: plåtarna blir jämngräddade, även om du ställer in två eller tre åt gången. Utsökta bakverk från första kakan till den sista!



En självrengörande ugn

Det är bara att trycka på funktionen för pyrolytisk rengöring så förvandlas smuts, fett och matrester i ugnen till aska som du enkelt torkar bort med en fuktig trasa.



- Multifunktionell ugn med varmluft
- Pop in/Pop out-vred
- 3 pyrolytiska rengöringsprogram
- Snabbuppvärmningsfunktion
- Elektronisk temperaturinställning
- Recept i ugnen
- Automatiska temperaturförslag
- Automatisk säkerhetsavstängning
- Restvärmevisning
- Ugnslampa halogen i bakkant
- Kylfläkt
- Ugnsglas som är lätta att rengöra
- Kontrollpanel med barnlås
- Luckspärr
- ISOFRONT® TOP - sval ugnslucka
- Medföljande tillbehör: 1 Långpanna i emalj, 2 Plåtar grå emalj, 1 krom med upphöjda kanter

Enkla inställningar. EXPLORE LED-display och touchknappar

Upptäck ett helt nytt sätt att använda ugnen med responsiva touchknappar på LED-displayen. Med det innovativa gränssnittet bestämmer du snabbt rätt tillagningstid, temperatur och andra funktioner.

Jämn tillagning

Med den här ugnen betyder det att när den används energieffektivt tillagas maten också effektivt. Tack vare det nya varmluftssystemet cirkulerar den varma luften jämnt i hela ugnsutrymmet. Ugnen värms upp snabbare och tillagningstemperaturerna kan minskas med så mycket som 20 %, vilket sparar både tid och energi

Storbak på gång? Det blir garanterat bra det!

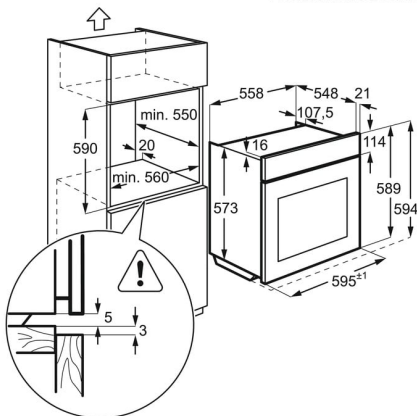
Liten är förvisso naggande god, men när det gäller delikata bakverk vill man också ha mer! XL-bakplåten är 20 % större än vanliga bakplåtar så att du kan baka större satser goda kakor och samtidigt trygg i förvissningen om att varen kaka på plåten blir perfekt gräddad.

Tekniska specifikationer

Färg	Rostfri med Anti Finger Print
Energiklass	A+
Inbyggnadsmått H x B x D, mm	600x560x550
Funktioner	Undervärme, Konventionell/traditionell matlagning, Upptining, Djupfrost mat, Grill, Bakning med fukt, Pizzaläge, Varmluft, Snabbgrill
Max anslutningseffekt, W	3490
Typ av timer	EXPLore LED Touch Display
Nettovolym, liter	72
Rengöring	Pyrolysis
Produktmått H x B x D, mm	594x594x568
Ugnskontroller	Pop in/out vred
Grill, max W	2300
Maxeffekt	3490
Temperaturspann	30°C - 300°C
Plåt, max bakningsyta, cm ²	1424
Ugnsbelysning	1 lampa, Halogen baktill & på sidan
Energieffektivitetsindex EEI – Undre ugn	81.2
Energiförbrukning, över/undervärme, kWh	0.93
Energiförbrukning, varmluft, kWh	0.69
Effekt lampa, W	40
Ugnen drivs med	EI

Typ	Inbyggnadsgugn
Ljudnivå, dB(A) IEC 704-3	44
Bruttovikt, kg	32.6
Nettovikt, kg	31.6
Plåtar-övre ugn	1 Långpanna i emalj, 2 Plåtar grå emalj
Grillgaller-övre ugn	1 krom med upphöjda kanter
Ugnsstegar	Löstagbara
Sladdlängd, (ca) m	1.6
Elkontakt	Stickkontakt
Maxtemperatur på lucka. K-värde	15
Ugnskavitet	Grå emalj
Antal ugnsutrymmen	1
Produktnummer (PNC)	949 498 180
EAN-kod	7332543781195
Spänning, V	220-240
Säkring, A	16
Kommersiellt namn	SurroundCook
Rengöring	Pyrolysis (3 cykler)
Grill, min W	2300
Färg på ugnsdisplay	Vit

PSGBOV170DE0000Y



PSGBOV170DE0000Z

