



TILLFÖR ÅNGA FÖR KRISPIGARE BRÖD

Denna SteamBake-ugn har en PlusSteam-knapp som du använder för att tillföra ånga i början av bakningsprocessen. Denna ångtillagning gör att degen blir fuktig på ytan och får en gyllene färg och god skorpa, medan insidan håller sig mjuk och god. Detta är bra för bröd, muffins och pajer men innebär också att rätter som grillad

Utöver alla vanliga ugnsfunktioner har denna SteamBake-ugn en knapp som du använder för att tillföra ånga i början av bakningsprocessen. Ångan håller degen fuktig på ytan så att du får den rätta gyllenbruna färgen och en härligt krispig yta, medan insidan håller sig mjuk och god.

Produktfördelar

ANVÄND ÅNGA FÖR EN KRISPIG YTA

Utöver alla vanliga ugnsfunktioner har denna SteamBake-ugn en knapp som du använder för att tillföra ånga i början av bakningsprocessen. Ångan håller degen fuktig på ytan så att du får den rätta gyllenbruna färgen och en härligt krispig yta, medan insidan håller sig mjuk och god.



Naturlig rengöring med ånga

Att rengöra efter matlagningen ska inte vara jobbigt. Fuktighet inuti ugnen skapar ånga som gör att envist fett och fasttorkade rester lossnar på ytan. På så vis får man en naturlig rengöring, enkelt.

Du har alltid snabb koll på maten

Tack vare timerdisplayen håller smidigt koll på det du lagar. På dess tydliga skärm kan du ställa in larm, direkt kontrollera hur lång tid som återstår innan maten är klar och ställa in timern med noggrannhet och precision.



Jämn tillagning

Med den här ugnen betyder det att när den används energieffektivt tillagas maten också effektivt. Tack vare det nya varmluftssystemet cirkulerar den varma luften jämnt i hela ugnsutrymmet. Ugnen värms upp snabbare och tillagningstemperaturerna kan minskas med så mycket som 20 %.



Mer på gång varje gång och alltid samma perfekta resultat

Tack vare den extra värmeringen i ugnen kan du vara lugn: plåtarna blir jämngräddade, även om du ställer in två eller tre åt gången. Utsökta bakverk från första kakan till den sista!

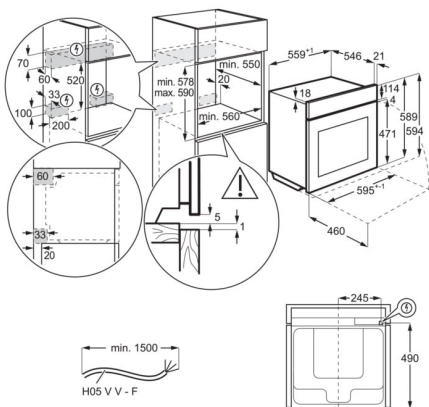


- SteamBake
- Multifunktionell ugn med varmluft
- Pop in/Pop out-vred
- Ugnslamp
- Ugnsstegar med Perfect Entry
- Kylfläkt
- Luckspärr
- ISOFRONT® PLUS - sval ugnslucka
- Medföljande tillbehör: 1 Långpanna i emalj, 2 Plåtar grå emalj, 1 Krom
- Display med timer och start/stoppautomatik

Tekniska specifikationer

Färg	Vit	Effekt lampa, W	40
Energiklass	A	Ugnen drivs med	EI
Inbyggnadsmått H x B x D, mm	590x560x550	Typ	Inbyggnadsugn
Funktioner	Undervärme, Konventionell/traditionell matlagning, Upptining, Grill, Lätt, Pizzaläge, Varmluft, SteamBake, Snabbgrill	Ljudnivå, dB(A) IEC 704-3	47
Max anslutningseffekt, W	3500	Bruttovikt, kg	35
Ånga	SteamBake	Nettovikt, kg	34
Typ av timer	LED timer display utan matlagningstermometer	Plåtar-övre ugn	1 Långpanna i emalj, 2 Plåtar grå emalj
Nettovolym, liter	71	Grillgaller-övre ugn	1 Krom
Rengöring	Aqua Clean emalj	Ugnsstegar	Krom, Löstagbara med Perfect Entry
Produktmått H x B x D, mm	594x595x567	Sladdlängd, (ca) m	1.5
Ugnskontroller	Pop in/out vred	Elkontakt	Stickkontakt
Grill, max W	2950	Maxtemperatur på lucka. K-värde	30
Maxeffekt	3500	Ugnskavitet	Grå emalj
Temperaturspann	50°C - 275°C	Antal ugnsutrymmen	1
Plåt, max bakningsyta, cm ²	1424	Produktnummer (PNC)	944 188 350
Ugnsbelysning	1 lampa, Halogen upptill	EAN-kod	7332543714254
Energieffektivitetsindex EEI – Undre ugn	95.3	Spänning, V	230
Energiförbrukning, över/undervärme, kWh	0.99	Säkring, A	16
Energiförbrukning, varmluft, kWh	0.81	Kommersiellt namn	SteamBake
		Rengöring	Aqua
		Mikrovågseffekt, W	-
		Grill, min W	1900
		Färg på ugnsdisplay	Vit

PSGBOV180DE0000F



PSGBOV180DE0000G

