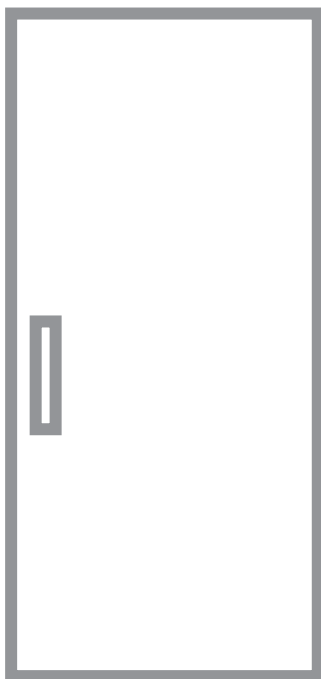


► SKK81826ZC

FI	Käyttöohje	2
	Jääkaappi	
SV	Bruksanvisning	19
	Kylskåp	

USER MANUAL



AEG

SISÄLTÖ

1. TURVALLISUUSTIEDOT.....	2
2. TURVALLISUUSOHJEET.....	4
3. ASENNUS.....	6
4. KÄYTTÖ.....	7
5. PÄIVITTÄINEN KÄYTTÖ.....	9
6. VIHJEITÄ JA NEUVOJA.....	12
7. HOITO JA PUHDISTUS.....	13
8. VIANMÄÄRITYS.....	13
9. ÄÄNET.....	15
10. TEKNISET TIEDOT.....	17

TÄYDELLISTEN TULOSTEN SAAVUTTAMISEKSI

Kiitämme teitä tämän AEG-tuotteen valitsemisesta. Olemme kehittäneet tämän tuotteen tarjotaksemme teille huipputason suorituskyvyn moneksi vuodeksi. Laitteen innovatiiviset teknologiat tekevät elämästänne yksinkertaisempaa – kyseisiä ominaisuuksia ei välttämättä löydy tavallisista laitteista. Käyttäkää muutama minuutti lukemiseen, jotta voitte hyödyntää laitteen ominaisuudet parhaalla mahdollisella tavalla.

Vieraile verkkosivullamme:



Saadaksesi käyttöön liittyviä neuvoja, esitteitä, vianmääritysohjeita ja huolto-ohjeita:

www.aeg.com/webselfservice



Tuotteen rekisteröimiseksi parempaa huoltoa varten:

www.registeraeg.com



Ostaaksesi laitteesi lisävarusteita, kulutusosia ja alkuperäisiä varaosia:

www.aeg.com/shop

ASIAKASPALVELU JA HUOLTO

Suosittellemme alkuperäisten varaosien käyttöä. Pidä seuraavat tiedot saatavilla ottaessasi yhteyttä valtuutettuun huoltoliikkeeseemme. Malli, tuotenumero, sarjanumero. Kyseiset tiedot löytyvät laitteen arvokilvestä.

 Varoitukset/huomautukset ja turvallisuusohjeet

 Yleisohjeet ja vinkit

 Ympäristönsuojelu

Oikeus muutoksiin pidätetään.

1. TURVALLISUUSTIEDOT

Lue laitteen mukana toimitetut ohjeet ennen laitteen asennusta ja käyttöä. Valmistaja ei ota vastuuta henkilövahingoista tai vahingoista, jotka aiheutuvat

virheellisestä asennuksesta tai käytöstä. Säilytä ohjeita aina varmassa ja helppopääsyisessä paikassa tulevia käyttökertoja varten.

1.1 Lasten ja taitamattomien henkilöiden turvallisuus

- Vähintään 8 vuotta täyttäneet lapset ja sellaiset henkilöt, joiden fyysiset, sensoriset tai henkiset kyvyt eivät ole tähän riittäviä tai joilla ei ole laitteen tuntemusta tai kokemusta sen käytöstä, saavat käyttää tätä laitetta ainoastaan silloin, kun heidän turvallisuudestaan vastaava henkilö valvoo ja ohjaa heitä käyttämään laitetta turvallisesti ja ymmärtämään sen käyttöön liittyvät vaarat.
- 3-8-vuotiaat lapset ja erittäin vakavasti liikuntarajoitteiset henkilöt saavat käyttää tätä laitetta, jos heitä on ohjattu asianmukaisesti.
- Alle 3-vuotiaat lapset tulee pitää kaukana laitteesta, ellei heitä valvota jatkuvasti.
- Älä anna lasten leikkiä laitteella.
- Lapset eivät saa puhdistaa laitetta tai suorittaa laitteeseen käyttäjän huoltotoimenpiteitä.
- Kaikki pakkaukset tulee pitää lasten ulottumattomissa ja hävittää asianmukaisesti.

1.2 Yleiset turvallisuusohjeet

- Laite on tarkoitettu käytettäväksi kotiympäristöissä ja vastaavissa ympäristöissä, kuten:
 - maatalot, henkilöstön keittiöympäristöt liikkeissä, toimistoissa ja muissa työympäristöissä
 - hotellien, motellien ja muiden majatalojen asiakkaiden käyttöympäristöt.
- VAROITUS: Pidä kalusteeseen asennetun laitteen syvennyksen tai kalustekaapin ilmanvaihtoaukot vapaina.
- VAROITUS: Älä yritä nopeuttaa sulatusta mekaanisilla tai muilla sellaisilla välineillä, joita valmistaja ei ole neuvonut käyttämään.

- VAROITUS: Varo, ettei jäähdytysputkisto vaurioidu.
- VAROITUS: Älä käytä sähkölaitteita elintarvikkeiden säilytystiloissa, elleivät ne ole valmistajan suosittelemaa tyyppiä.
- Älä suihkuta vettä tai käytä höyryä laitteen puhdistamiseen.
- Puhdista laite kostealla pehmeällä liinalla. Käytä vain mietoja puhdistusaineita. Älä käytä hankausainetta, hankaavia pesulappuja, liuottimia tai metalliesineitä.
- Älä säilytä laitteessa räjähtäviä aineita, kuten syttyvien ponneaineiden aerosolipulloja.
- Jos virtajohto vaurioituu, sen saa vaaratilanteiden välttämiseksi vaihtaa vain valmistaja, valtuutettu huoltoliike tai vastaava ammattitaitoinen henkilö.

2. TURVALLISUUSOHJEET

2.1 Asennus



VAROITUS!

Asennuksen saa suorittaa vain ammattitaitoinen henkilö.

- Poista kaikki pakkausmateriaalit.
- Vaurioitunutta laitetta ei saa asentaa tai käyttää.
- Älä käytä laitetta ennen kuin se on asennettu turvallisesti kalusteeseen.
- Noudata koneen mukana toimitettuja asennusohjeita.
- Siirrä laitetta aina varoen, sillä se on raskas. Käytä aina suojakäsineitä ja suojaavia jalkineita.
- Varmista, että ilmankierto on hyvä laitteen ympärillä.
- Odota vähintään 4 tuntia ennen laitteen kytkemistä sähköverkkoon ensimmäisen asennuksen tai oven avautumissuunnan vaihtamisen jälkeen. Täten öljy virtaa takaisin kompressoriin.
- Irrota pistoke sähköverkosta aina ennen laitteen käsittelyä (esim. oven avautumissuunnan vaihtamista).
- Älä asenna laitetta lämmittimien tai liesien, uunien tai keittotasojen lähelle.
- Suojaa laite vesisateelta.

- Laitetta ei saa asentaa suoraan auringonvaloon.
- Tätä laitetta ei saa asentaa liian kosteisiin tai kylmiin ympäristöihin.
- Kun siirrät laitetta, nosta sitä etureunasta, jotta naarmuta lattiaa.
- Laite sisältää pussin kuivausainetta. Sitä ei ole tarkoitettu leikkikaluksi. Sitä ei ole tarkoitettu syötäväksi. Hävitä se välittömästi.

2.2 Sähköliitäntä



VAROITUS!

Tulipalo- ja sähköiskuvaara.



VAROITUS!

Varmista laitteen sijoittamisen yhteydessä, ettei virtajohto ole jäänyt puristuksiin tai ole vaurioitunut.



VAROITUS!

Älä käytä jakorasioita tai jatkojohtoja.

- Laite on kytkettävä maadoitettuun pistorasiaan.
- Varmista, että arvokilvessä olevat parametrit ovat verkkovirtalähteen sähköarvojen mukaisia.

- Kytke pistoke maadoitettuun pistorasiaan.
- Varmista, etteivät sähköosat vaurioidu (esim. pistoke, virtajohto, kompressori). Ota yhteyttä valtuutettuun huoltopalveluun tai sähköasentajaan sähköosien vaihtamiseksi.
- Virtajohdon on oltava aina pistokkeen alapuolella.
- Kytke pistoke pistorasiaan vasta asennuksen jälkeen. Varmista, että laitteen verkkovirtakytkentä on ulottuvilla laitteen asennuksen jälkeen.
- Älä vedä virtajohdosta pistoketta irrottaessasi. Vedä aina pistokkeesta.

2.3 Käyttö



VAROITUS!

Henkilövahinkojen, palovammojen tai sähköiskujen tai tulipalon vaara.



Laitte sisältää syttyvää kaasua, isobutaania (R600a), joka on hyvin ympäristöystävällinen maakaasu. Varo, ettei isobutaania sisältävä jäähdytysputkisto vaurioidu.

- Älä muuta laitteen teknisiä ominaisuuksia.
- Älä aseta sähkölaitteita (esim. jäätelökoneita) laitteeseen, ellei valmistaja ole antanut lupaa niiden käyttöön.
- Jos jäähdytysputkisto vaurioituu, varmista, ettei huoneessa ole avotulta ja sytytysläheteitä. Huolehdi hyvästä ilmanvaihdosta.
- Älä anna kuumien esineiden koskea laitteen muoviosia.
- Älä säilytä tulenarkoja kaasuja tai nesteitä laitteessa.
- Älä aseta laitteeseen, sen lähelle tai päälle syttyviä tuotteita tai syttyviin tuotteisiin kostutettuja esineitä.
- Älä kosketa kompressoriin tai lauhduttimeen. Ne ovat kuumia.

2.4 Sisävalo



VAROITUS!

Sähköiskun vaara.

- Tässä laitteessa käytetty lampputyyppi on tarkoitettu vain kodinkoneiden valaistukseen. Älä käytä sitä rakennuksen valaisemiseen.

2.5 Hoito ja puhdistus



VAROITUS!

Virheellinen käyttö voi aiheuttaa henkilövahinkoja tai laitteen vaurioitumisen.

- Kytke laite pois toiminnasta ja irrota pistoke pistorasiasta ennen ylläpitotoimien aloittamista.
- Laitteen jäähdytysyksikkö sisältää hiilivetyä. Ainoastaan pätevä alan ammattilainen saa huoltaa yksikköä ja täyttää sen uudelleen.
- Tarkista laitteen poistoaukko säännöllisesti ja puhdista se tarvittaessa. Jos poistoaukko on tukossa, sulanut vesi kerääntyy laitteen pohjalle.

2.6 Huoltopalvelu

- Kun laite on korjattava, ota yhteyttä valtuutettuun huoltopalveluun.
- Käytä vain alkuperäisiä varaosia.

2.7 Hävittäminen



VAROITUS!

Henkilövahinko- tai tukehtumisvaara.

- Irrota pistoke pistorasiasta.
- Leikkaa johto irti ja hävitä se.
- Poista ovi, jotta lapset ja eläimet eivät voisi jäädä kiinni laitteen sisälle.
- Tämän laitteen jäähdytysputkistossa ja eristysmateriaaleissa ei ole otsonikerrokselle haitallisia aineita.
- Eristevaahto sisältää tulenarkaa kaasua. Kysy lisätietoa laitteen oikeasta hävittämisestä paikalliselta viranomaiselta.
- Älä vaurioita lämmönvaihtimen lähellä olevaa jääkaapin osaa.

3. ASENNUS



VAROITUS!

Lue turvallisuutta koskevat luvut.

3.1 Sijainti



Lue erilliset asennusohjeet

Parhaan mahdollisen toiminnan varmistamiseksi laitetta ei saa asentaa lämmönlähteiden, kuten lämpöpattereiden tai boilerien tms. lähelle eikä suoraan auringonvaloon. Tarkista, että ilma pääsee kiertämään vapaasti laitteen takana.

3.2 Sijoittaminen

Asenna laite kuivaan ja hyvin tuuletettuun sisätilaan, jossa ympäristön lämpötila vastaa laitteen arvokilvessä mainittua ilmastoluokkaa.

Ilmasto- luokka	Ympäristön lämpötila
SN	+10 °C – +32 °C
N	+16 °C – +32 °C
ST	+16 °C – +38 °C
T	+16 °C – +43 °C



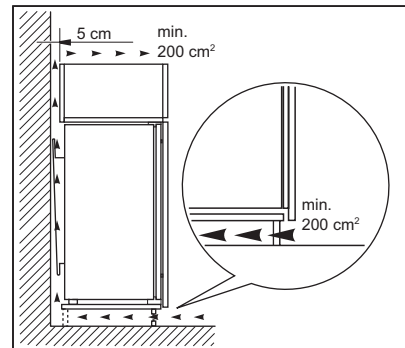
Joissakin malleissa voi esiintyä toiminnallisia ongelmia, jos niitä käytetään kyseisen käyttövälin ulkopuolella. Virheetön toiminta taataan vain määrityllä lämpötilavälillä. Jos laitteen asennuspaikan valitsemisessa on epäselvyyksiä, käänny jälleenmyyjän, asiakaspalvelumme tai lähimmän valtuutetun huoltopalvelun puoleen.

3.3 Sähköliitäntä

- Ennen kuin kytket laitteen verkkovirtaan, tarkista, että arvokilvessä mainittu jännite ja taajuus vastaavat verkkovirran arvoja.
- Laite on kytkettävä maadoitettuun pistorasiaan. Virtajohdon pistoke on varustettu maadoituskoskettimella. Jos pistorasia, johon laite kytketään, ei ole maadoitettu, ota yhteys sähköasentajaan ja pyydä asentajaa kytkemään laite erilliseen maadoitusliittimeen voimassa olevien määräysten mukaisesti.
- Valmistaja ei vastaa millään tavalla vahingoista, mikäli edellä olevia turvallisuusohjeita ei ole noudatettu.
- Tämä kodinkone täyttää Euroopan yhteisön direktiivien vaatimukset.

3.4 Ilmanvaihtovaatimukset

Ilmanvaihdon on oltava riittävä laitteen takana.

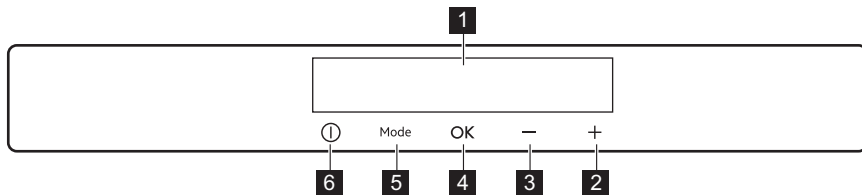


HUOMIO!

Lue erilliset asennusohjeet.

4. KÄYTTÖ

4.1 Käyttöpaneeli

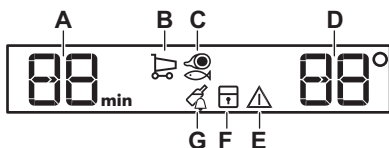


- | | |
|------------------------------------|-----------------|
| 1 Näyttö | 5 Mode |
| 2 Lämpötilan lisäspainike | 6 ON/OFF |
| 3 Lämpötilan alennuspainike | |
| 4 OK | |

Esimääritettyjä painikkeiden ääniä voidaan säätää painamalla samanaikaisesti Mode-painiketta ja

lämpötilan alennuspainiketta muutaman sekunnin ajan. Asetusta voidaan säätää.

4.2 Näyttö



- A. Ajustimen näyttö
- B. Coolmatic -toiminto
- C. LongFresh -toiminto
- D. Lämpötilan merkkivalo
- E. Hälytyksen merkkivalo
- F. ChildLock -toiminto
- G. DrinksChill -toiminto

4.3 Laitteen käynnistäminen

1. Liitä pistoke pistorasiaan.
2. Paina laitteen ON/OFF-painiketta, jos näyttö ei ole päällä.
Lämpötilanäytöt näyttävät asetetun oletuslämpötilan.

Jos haluat muuttaa lämpötila-asetusta, katso kohta "Lämpötilan säätäminen".

Jos "dEMo" syytty näyttöön, katso osio "Vianmääritys".

4.4 Laitteen kytkeminen pois toiminnasta

1. Paina laitteen ON/OFF-painiketta 5 sekunnin ajan.
Näyttö sammuu.
2. Irrota pistoke pistorasiasta.

4.5 Lämpötilan säätäminen

Aseta laitteen lämpötila painamalla lämpötilan säätimiä.

Lämpötilan oletusasetus:

- jääkaappi +5 °C

Lämpötilanäytöissä näkyy asetettu lämpötila.



Asetettu lämpötila saavutetaan 24 tunnin kuluessa.

Asetettu lämpötila säilyy laitteen muistissa sähkökatkoksen jälkeen.

4.6 Coolmatic -toiminto

Jos laitat jääkaappiin paljon tuoreita elintarvikkeita, esimerkiksi kaupassakäynnin jälkeen, on suositeltavaa kytkeä Coolmatic-toiminto, jotta tuotteet jäähtyvät nopeammin. Tällä tavoin voidaan välttää myös muiden jo jääkaapissa olevien elintarvikkeiden lämpeneminen.

1. Paina Mode-painiketta, kunnes vastaava kuvake tulee näkyviin. Merkkivalo Coolmatic vilkkuu.
2. Vahvasta OK-painikkeella. Coolmatic-merkkivalo syttyy. Coolmatic-toiminto kytkeytyy pois toiminnasta automaattisesti noin kuuden tunnin kuluttua.

Kytke toiminto pois päältä ennen sen automaattista päättymistä toistamalla toimenpide.



Toiminto voidaan sammuttaa muuttamalla jääkaapin lämpötila-asetusta.

4.7 LongFresh -osaston asetus

1. Paina Mode-painiketta, kunnes vastaava kuvake tulee näkyviin. Näytössä näkyy **3**. Tämä on oletusasetus, joka takaa tehokkaimman suorituskyvyn.
2. Paina käyttöpaneelin lämpötilapainikkeita vaaditun asetuksen valitsemiseksi.
3. Vahvasta asetus painamalla painiketta OK.

Muutaman sekunnin kuluessa näyttöön tulee näkyviin uudelleen jääkaapin lämpötila-asetus.

Asetus	Käyttötarkoitus
1 - 3	Liha ja kala
4 - 5	Liha, kala, vihannekset ja hedelmät yhdessä

4.8 ChildLock -toiminto

Kytke ChildLock-toiminto päälle painikkeiden lukitsemiseksi ja estääksesi painikkeiden tahattoman käytön.

1. Paina Mode-painiketta, kunnes vastaava kuvake tulee näkyviin. Merkkivalo ChildLock vilkkuu.
2. Vahvasta OK-painikkeella. ChildLock-merkkivalo syttyy. Voit kytkeä ChildLock-toiminnon pois päältä toistamalla toimenpiteen, kunnes merkkivalo ChildLock sammuu.

4.9 DrinksChill -toiminto

DrinksChill-toimintoa tulee käyttää hälytysmerkkiäänen aktivoimiseen tietynä ajankohtana, se on hyödyllinen esimerkiksi silloin, kun elintarvikkeiden tulee antaa jäähtyä tietyn aikaa.

1. Paina Mode-painiketta, kunnes vastaava kuvake tulee näkyviin. Merkkivalo DrinksChill alkaa vilkkuu. Ajastin näyttää asetetun arvon (30 minuuttia) muutaman sekunnin ajan.
2. Aseta ajastimen arvoksi 1–90 minuuttia painamalla ajastimen säätöpainiketta.
3. Vahvasta OK-painikkeella. DrinksChill-merkkivalo syttyy. Ajastin alkaa vilkkuu (min). Kun ajastimen aika on kulunut umpeen, DrinksChill-merkkivalo vilkkuu ja laitteesta kuuluu äänimerkki. Paina OK-painiketta äänimerkin pois päältä kytkemiseksi ja toiminnon lopettamiseksi.

Voit kytkeä toiminnon pois päältä toistamalla toimenpiteen, kunnes merkkivalo DrinksChill sammuu.



Aika-asetusta voidaan muuttaa milloin tahansa ajastuksen aikana ja sen päättyessä painamalla lämpötilan alennuspainiketta ja lämpötilan lisäyspainiketta.

4.10 Ovihälytys

Jos ovi jätetään auki muutaman minuutin ajaksi, hälytysäänimerkki aktivoituu ja hälytysmerkkivalo vilkkuu.

Hälytys sammuu, kun ovi suljetaan. Hälytyksen aikana äänimerkki voidaan sammuttaa painamalla mitä tahansa painiketta.

5. PÄIVITTÄINEN KÄYTTÖ



VAROITUS!

Lue turvallisuutta koskevat luvut.

5.1 Sisätilan puhdistaminen

Ennen kuin otat laitteen käyttöön, pese sisäosat ja kaikki kaapin sisälle sijoitettavat varusteet haalealla vedellä ja miedolla pesuaineella poistaaksesi uudelle laitteelle tyypillisen hajun. Kuivaa pinnat ja varusteet lopuksi huolellisesti.



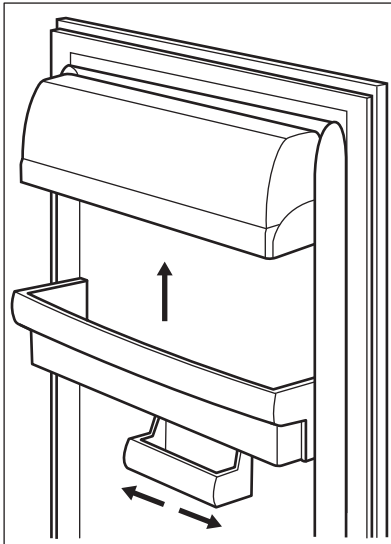
HUOMIO!

Älä käytä puhdistusaineita, hankaavia jauheita, klooria tai öljypohjaisia puhdistusaineita, sillä ne vahingoittavat pintoja.

5.2 Ovihyllyjen sijoittaminen

Ovihyllyt voidaan sijoittaa eri korkeuksille siten, että erikokoiset pakkaukset mahtuvat lokeroihin.

1. Vedä hyllyä varovasti ylöspäin, kunnes se irtoaa kiinnikkeestään.
2. Sijoita lokero sen jälkeen haluamallesi korkeudelle.



Tämä malli sisältää monikäyttöisen säilytyslaatikon, jota voidaan liikuttaa sivusuunnassa.

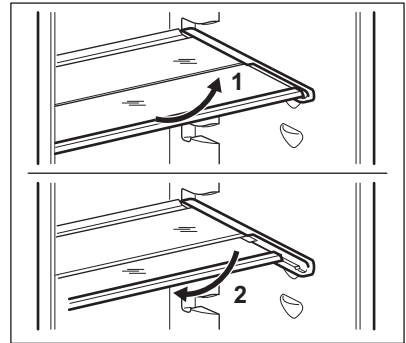
5.3 Siirrettävät hyllyt

Jääkaapin seinissä on kannattimia eri tasoilla, minkä ansiosta hyllyt voidaan sijoittaa halutulle tasolle.

Laitteessa on myös kahdesta osasta koostuva hylly. Hyllyn etupuoli voidaan asettaa toisen puolen alle tilan optimaalista käyttöä varten.

Hyllyn taittaminen:

1. Poista etupuoli varoen.
2. Liu'uta se alakiskoon ja toisen puolen alle.



Älä siirrä vihanneslaatikon yläpuolella olevaa lasihyllyä, jotta jääkaapin ilmankierto toimii oikein.

5.4 LongFresh -osasto

Säilytyslämpötila ja suhteellinen kosteus (45-90 %) takaavat optimaaliset säilytysolosuhteet erilaisille elintarvikkeille.

Katso lisätietoa LongFresh-osaston lämpötila-asetuksista osiosta "LongFresh-osaston asetus".

LongFresh -osasto sopii erilaisten tuoreiden elintarvikkeiden säilyttämiseen, sillä se säilyttää ruokien ravintoarvot ja suuren kosteuden huomattavasti tavallisia jääkaappeja pitempään.

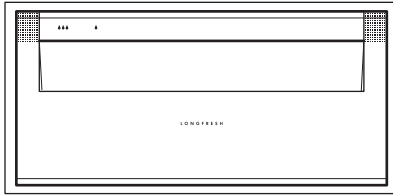
LongFresh-osasto sopii myös ruokien sulattamiseen.

Sulanutta ruokaa voidaan säilyttää korkeintaan kahden päivän ajan.

5.5 Kosteuden säätö

Pysäyttimet estävät laatikoiden putoamisen pois, kun ne vedetään ulos ääriasentoon. Laatikon poistaminen:



1. Vedä laatikko ääriasentoon.
2. Nosta laatikkoa ja vedä se ulos.










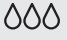


Vesipisaralla merkityt laatikot:  ja  voidaan käyttää haluttujen

säilytysolosuhteiden mukaan toisistaan riippumatta alhaisemmalla tai suuremmalla kosteustasolla.

Laatikoita säädetään erikseen laatikon edessä olevalla liukusäätimellä.

- "Kuiva": alhainen ilmankosteus - jopa 50 % suhteellinen kosteus
Kyseinen kosteustaso saavutetaan, kun molemmat liukusäätimet on asetettu tähän asentoon  ja tuuletusaukot ovat kokonaan auki.
- "Kostea": korkea suhteellinen kosteus - jopa 90 %.
Kyseinen kosteustaso saavutetaan, kun molemmat liukusäätimet on asetettu tähän asentoon  ja tuuletusaukot on suljettu. Kosteus säilyy eikä se voi poistua.

Ruokalaji	Ilmakosteuden säätö	Säilytysaika
Sipuli	 "kuiva"	jopa 5 kuukautta
Voi	 "kuiva"	jopa 1 kuukausi
Naudanliha, hirvenliha, pienet lihapalat, lintupaisti	 "kuiva"	jopa 7 päivää
Tomaattikastike	 "kuiva"	jopa 4 päivää
Kala, äyriäiset, kypsennetyt lihatuotteet	 "kuiva"	jopa 3 päivää
Kypsennetyt merenherkut	 "kuiva"	jopa 2 päivää
Salaatti, vihannekset Porkkanat, yrtit, ruusukaali, selleri	 "kostea"	jopa 1 kuukausi
Artisokka, kukkakaali, sikuri, jäävuorisalaatti, lehtisikuri, vuonankaali, lehtisalaatti, purjosipuli, punasikuri	 "kostea"	jopa 21 päivää
Parsakaali, kiinankaali, lehtikaali, kaali, retiisit, kurttukaali	 "kostea"	jopa 14 päivää
Herneet, kyssäkaali	 "kostea"	jopa 10 päivää

Ruokalaji	Ilmakosteuden säätö	Säilytysaika
Vihersipulit, retiisit, parsat, pinaatti	☹☹☹ "kosteaa"	jopa 7 päivää
Hedelmät Päärynät, taatelit (tuoreet), mansikat, persikat	☹☹☹ "kosteaa"	jopa 1 kuukausi
Luumut Raparperi, karviaismarjat	☹☹☹ "kosteaa"	jopa 21 päivää
Omenat (ei kylmälle herkät), kvittenit	☹☹☹ "kosteaa"	jopa 20 päivää
Aprikoosit, kirsikat	☹☹☹ "kosteaa"	jopa 14 päivää
Kriikunat, rypäleet	☹☹☹ "kosteaa"	jopa 10 päivää
Karhunvatukat, viinimarjat	☹☹☹ "kosteaa"	jopa 8 päivää
Viikunat (tuoreet)	☹☹☹ "kosteaa"	jopa 7 päivää
Mustikat, vadelmat	☹☹☹ "kosteaa"	jopa 5 päivää



Kermää sisältäviä kakkuja ja muita leivonnaisia voidaan säilyttää LongFresh-osastossa 2-3 päivän ajan.



Seuraavia ruokia ei saa laittaa LongFresh-osastoon:

- Kylmälle herkät hedelmät, jotka tulee säilyttää kellarissa tai huoneenlämpötilassa, mm. ananas, banaanit, greipit, melonit, mango, papaija, appelsiinit, sitruunat, kiivi.
- Ruokia, joita ei ole mainittu yllä, tulee säilyttää jääkaappiosastossa (esim. juustot, leikkeleet, jne.).



Laatikoiden kosteustaso riippuu säilytettyjen ruokien, vihannesten ja hedelmien kosteuspitoisuudesta sekä oven avaamistiheydestä.

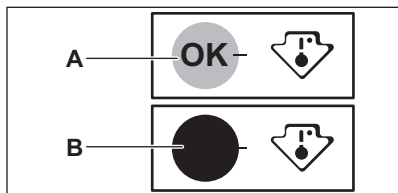
LongFresh-osasto sopii myös ruokien hitaaseen sulattamiseen. Sulanutta ruokaa voidaan säilyttää LongFresh-osastossa kahden päivän ajan.

- Tarkasta ruokien tuoreus, erityisesti viimeinen käyttöpäivämäärä. Laatu ja tuoreus vaikuttavat säilytysaikaan.
- Kokonaissäilytysaika riippuu säilytysolosuhteista ennen elintarvikkeiden asettamista jääkaappiin.
- Kaikki elintarvikkeet, hedelmät, vihannekset ja eläinruoat tulee aina pakata tai kääriä ennen kuin laitetaan laitteeseen.
- Runsaasti proteiinia sisältävät ruoat pilaantuvat nopeammin. Tämä tarkoittaa, että merenherkut pilaantuvat ennen kalaa, joka puolestaan pilaantuu ennen lihaa. Säilyttäessä elintarvikkeita LongFresh-osastossa kyseisten ruokien säilytysaika voi olla jopa kolme kertaa pitempi laatua heikentämättä.
- Kaikki LongFresh-osastossa säilytetyt ruoat tulee poistaa laatikoista noin 15-30 minuuttia ennen niiden käyttöä. Tämä koskee erityisesti hedelmiä ja vihanneksia, joita ei kypsennetä ennen käyttöä. Kun hedelmät ja vihannekset palautetaan huoneenlämpötilaan, niiden maku ja koostumus paranevat.

5.6 Lämpötilan merkkivalo

Jääkaapissa on lämpötilänäyttö elintarvikkeiden oikeaoppista säilytystä varten. Laitteen sivuseinässä oleva symboli osoittaa jääkaapin kylmimmän osaston.

Jos näytössä näkyy OK (A), aseta tuoreet elintarvikkeet symbolin osoittamaan kohtaan. Säädä muussa tapauksessa (B) lämpötilan säädin alhaisempaan asetukseen ja odota 12 tuntia ennen lämpötilamittarin uudelleen tarkistamista.

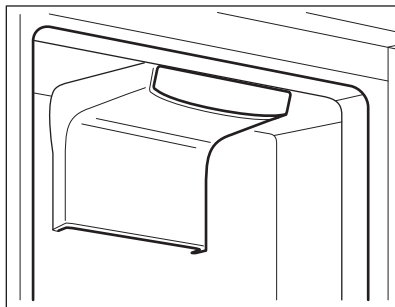


Kun olet lisännyt tuoreita elintarvikkeita laitteeseen tai kun ovi on avattu toistuvasti tai pidemmäksi ajaksi, on normaalia, ettei OK näy näytössä. Odota vähintään 12 tuntia ennen lämpötilan säätimen uudelleen säätöä.

5.7 DYNAMICAIR

Jääkaappi osastossa on laite, joka mahdollistaa elintarvikkeiden nopean jäähdyttämisen ja tasaisemman osaston lämpötilan.

Laite aktivoituu automaattisesti esimerkiksi oikean lämpötilan palauttamiseksi nopeasti oven avaamisen jälkeen tai silloin, kun ympäristön lämpötila on korkea.



DYNAMICAIR pysähtyy, kun ovi on auki, ja käynnistyy uudelleen oven sulkemisen jälkeen.

6. VIHJEITÄ JA NEUVOJA

6.1 Normaalin toiminnan äänet

Seuraavat äänet ovat normaaleja käytön aikana:

- Kevyt loriseva tai pulputtava ääni jäähdytysaineen kierron aikana.
- Huriseva ja sykkivä ääni kompressorista jäähdytysaineen kierron aikana.
- Äkillinen rätisevä lämpölaajenemisen aiheuttama ääni laitteen sisältä (luonnollinen ja vaaraton ilmiö).
- Kevyt napsahdusääni lämpötilan säätimestä kompressorin kytketyessä päälle tai pois päältä.

6.2 Energiansäästövinkejä

- Älä avaa ovea usein äläkä pidä ovea auki pitempään kuin on tarpeen.

6.3 Tuoreiden elintarvikkeiden säilytys

- Älä aseta jääkaappiin lämpimiä ruokia tai haihtuvia nesteitä.
- Peitä ruoka kannella tai kääri se folioon tms. erityisesti, kun ruoka on voimakastuoksuista.
- Sijoita elintarvikkeet jääkaappiin siten, että ilma pääsee kiertämään vapaasti niiden ympärillä.

6.4 Säilytysohjeita

Vinkejä:

- Liha (kaikki tyypit): pakkaa sopivaan pakkaukseen ja laita se vihanneslaatikon päällä olevalle lasihyllylle. Säilytä lihaa korkeintaan 1-2 päivää.
- Kypsennetyt ruoat, kylmät ruoat: suojaa ja aseta mille tahansa hyllylle.

- Hedelmät ja vihannekset: puhdista huolella ja aseta erityiseen laatikkoon. Banaaneja, perunoita, sipulia ja valkosipulia ei saa säilyttää jääkaapissa ilman pakkausta.
- Voi ja juusto: aseta erityiseen ilmatiiviiseen rasiaan tai kääri

alumiinifolioon tai polyeteenipussiin mahdollisimman ilmatiiviisti.

- Pullot: pullot tulee sulkea korkeilla ja asettaa joko oven pullotelineeseen tai pullohyllyyn (jos varusteena).

7. HOITO JA PUHDISTUS



VAROITUS!

Lue turvallisuutta koskevat luvut.

7.1 Yleiset varoitukset



HUOMIO!

Kytke laite irti verkkovirrasta ennen minkäänlaisten puhdistustoimenpiteiden suorittamista.



Laitteen jäähdytysyksikkö sisältää hiilivetyä. Jäähdytysyksikön huollon ja täytön saa suorittaa ainoastaan valtuutettu huoltomekaanikko.



Jääkaapin varusteita ja osia ei saa pestä astianpesukoneessa.

7.2 Säännöllinen puhdistus



HUOMIO!

Älä vedä, siirrä tai vahingoita laitteen sisällä olevia putkia ja/tai kaapeleita.



HUOMIO!

Varo vahingoittamasta jäähdytysjärjestelmää.

Laite on puhdistettava säännöllisesti:

1. Puhdista sisäosa ja varusteet lämpimällä vedellä ja käsitiskiaineella.

2. Tarkista oven tiivisteet säännöllisesti ja pyyhi ne puhtaaksi.

3. Huuhtelee ja kuivaa huolellisesti.

4. Jos mahdollista, puhdista laitteen takaosassa sijaitsevat lauhdutinjä kompressorin harjalla.

Tämä parantaa laitteen suorituskykyä ja säästää energiaa.

7.3 Jääkaapin sulattaminen

Jääkaappiosaston sulatus tapahtuu automaattisesti. Sulatuksen aikana muodostunut lauhdevesi valuu kompressorin astiaan ja haihtuu. Astiaa ei voi poistaa.

7.4 Jos laitetta ei käytetä pitkään aikaan

Jos laitetta ei ole tarkoitus käyttää pitkään aikaan, suorita seuraavat toimenpiteet:

1. Kytke laite irti verkkovirrasta.
2. Ota kaikki ruoat pois.
3. Puhdista laite ja kaikki lisävarusteet.
4. Jätä ovi/ovet raolleen, jotta laitteen sisälle ei muodostu epämiellyttävää hajua.



HUOMIO!

Jos haluat jättää laitteen päälle, pyydä jotakin toista henkilöä tarkistamaan kaappiin jätetyt elintarvikkeet aika ajoin, jotta ne eivät pilaannu esimerkiksi sähkökatkon sattuessa.

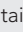

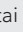
8. VIANMÄÄRITYS



VAROITUS!

Lue turvallisuutta koskevat luvut.

8.1 Käyttöhäiriöt

Ongelma	Mahdollinen syy	Ratkaisu
Laitte ei toimi lainkaan.	Virta on katkaistu laitteesta.	Kytke laitteeseen virta.
	Pistoke ei ole kunnolla kiinni pistorasiassa.	Kiinnitä pistoke oikein pistorasiaan.
	Pistorasiaan ei tule jännitettä.	Kokeile kytkemällä pistorasiaan jokin toinen sähkölaite. Ota yhteys sähköasentajaan.
	Ovi on jätetty auki.	Sulje ovi. Lue ohjeet kohdasta "Ovihälytys".
Lämpötilanäytössä näkyy symboli  tai  tai  numeroiden sijaan.	Lämpötila-anturin häiriö.	Ota yhteys valtuutettuun huoltoliikkeeseen (jäähdytysjärjestelmä pitää elintarvikkeet kylminä, mutta lämpötilaa ei voi säätää).
Valo ei syty.	Lamppu on valmiustilassa.	Sulje ja avaa ovi.
	Lamppu on palanut.	Ota yhteyttä valtuutettuun huoltoliikkeeseen.
Kompressori käy jatkuvasti.	Lämpötila on asetettu virheellisesti.	Katso kohta "Käyttö".
	Laitteeseen on pantu monia elintarvikkeita samanaikaisesti.	Odota muutama tunti ja tarkista lämpötila uudelleen.
	Huoneen lämpötila on liian korkea.	Katso ilmastoluokan taulukko arvokilvestä.
	Ruoka on pantu kodinkoneeseen liian lämpimänä.	Anna ruoan jäähtyä huoneen lämpötilaan ennen pakastamista.
	Ovi ei ole kunnolla kiinni.	Lue ohjeet kohdasta "Oven sulkeminen".
	"Coolmatic -toiminto" on kytketty päälle.	Katso kohta "Coolmatic -toiminto".
Kompressori ei käynnisty heti "Coolmatic"-painikkeen painamisen tai lämpötilan muuttamisen jälkeen.	Tämä on normaalia, eikä tarkoita vikaa.	Kompressori käynnistyy jonkin ajan kuluttua.
Vettä valuu jääkaapin sisälle.	Elintarvikkeet estävät veden valumisen vedenkeruukaukalo.	Tarkista, että elintarvikkeet eivät kosketa takaseinään.

Ongelma	Mahdollinen syy	Ratkaisu
Lämpötilaa ei voi säätää.	"Coolmatic -toiminto" on kytketty päälle.	Kytke "Coolmatic-toiminto" pois päältä manuaalisesti tai odota, kunnes toiminto nollautuu automaattisesti lämpötilan asettamiseksi. Katso kohta "Coolmatic -toiminto".
dEMo tulee näkymään näyttöön.	Laite on esitystilassa.	Pidä OK -painiketta painettuna noin 10 sekunnin ajan, kunnes kuulet pitkän äänimerkin ja näyttö sammuu lyhyeksi ajaksi.
Laitteen lämpötila on liian alhainen tai korkea.	Lämpötilaa ei ole säädetty oikein.	Säädä lämpötila korkeammaksi/alhaisemmaksi.
	Ovi ei ole kunnolla kiinni.	Lue ohjeet kohdasta "Oven sulkeminen".
	Ruoat ovat liian lämpimiä.	Anna ruokien lämpötilan laskea huoneen lämpötilaan ennen kuin laitat ruoat laitteeseen.
	Laitteeseen on lisätty paljon ruokia samalla kertaa.	Lisää laitteeseen vähemmän ruokia yhdellä kertaa.
	Ovea on avattu liian usein.	Avaa ovi vain tarvittaessa.
	"Coolmatic -toiminto" on kytketty päälle.	Katso kohta "Coolmatic -toiminto".
	Laitteen kylmän ilman kierto ei toimi.	Tarkista kylmän ilman kierto.



Jos ongelmaa ei ratkaista ohjeiden avulla, ota yhteyttä paikalliseen valtuutettuun huoltoliikkeeseen.

8.2 Lampun vaihtaminen

Laitteessa on pitkäikäinen LED-sisävalo.

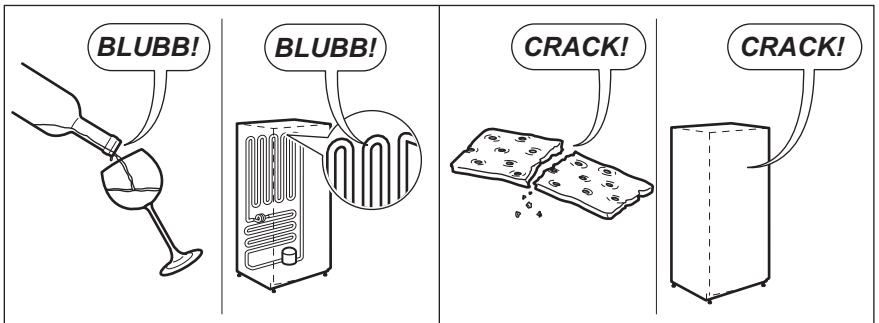
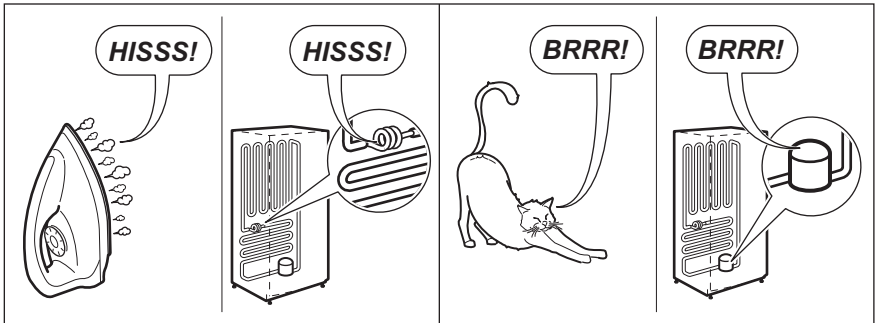
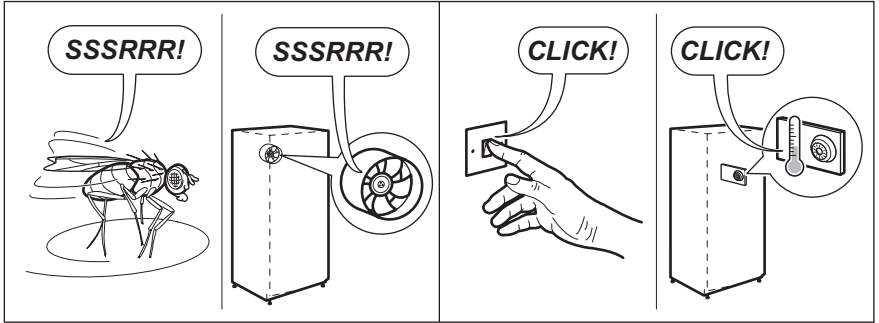
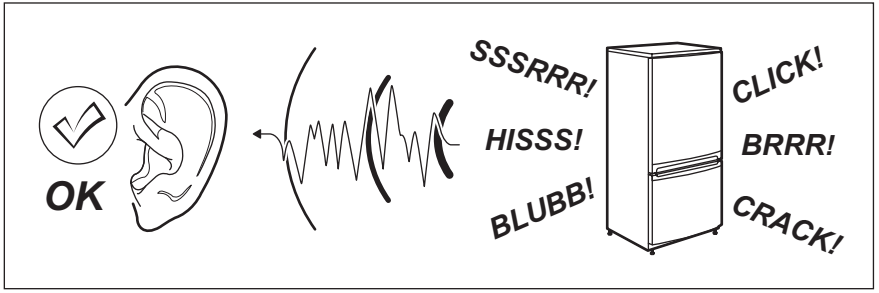
Vain huoltoliike saa vaihtaa lampun. Ota yhteys valtuutettuun huoltoliikkeeseen.

8.3 Oven sulkeminen

1. Puhdista oven tiivisteet.
2. Säädä ovea tarvittaessa. Lue asennusohjeet.
3. Vaihda tarvittaessa vaurioituneet oven tiivisteet. Ota yhteyttä valtuutettuun huoltopalveluun.

9. ÄÄNET

Tietynlaiset äänet kuuluvat laitteen normaaliin toimintaan (kompressori, jäähdytysaineen kierto).



10. TEKNISET TIEDOT

10.1 Tuoteselosteella

Tavaramerkki	AEG
Malli	SKK81826ZC 923586022
Luokka	3. Jääkaappi-jäähdytin ja jääkaappi 0-tähden lokerolla
Energiatohokkuusluokka	A++
Vuotuinen energiankulutus kilowattitunteina vuodessa, perutuen perustestien tuloksiin 24 tunnin aikana. Tosiasiallinen energiankulutus riippuu laitteen käyttötavoista ja laitteen sijoituksesta	129
Käyttötilavuus litraa, jääkaappi	200
Käyttötilavuus litraa, Star	-
Käyttötilavuus litraa, kellarialue	-
Käyttötilavuus litraa, viini	-
Varastotilavuus litraa, yhteensä	275
Käyttötilavuus litraa, pakastin	-
Käyttötilavuus litraa, viileäkaappi	75
Käyttötilavuus litraa, muut osastot	-
Tähtiluokitus pakastinokerolle, jonka tilavuus on suurin (l)	Ei mitään
Muiden osien rakenteelliset lämpötilat > 14 °C (°C),	-
Frost free (K/E), jääkaappi	Kyllä
Frost free (K/E), pakastin	-
Sähkökatkosuojattu h	-
Pakastuskyky kg/24h	-
Ilmastoluokka	SN-N-ST-T
Alhaisin ympäristön lämpötila, jossa laitetta on tarkoitus käyttää, ° C	10
Korkein ympäristön lämpötila, jossa laitetta on tarkoitus käyttää, ° C	43
Akustinen melu dB(A) re1 pW	37
Integroitu laite K/E	Kyllä
Tämä laite on tarkoitettu ainoastaan viinin säilyttämiseen K/E	Ei



10.2 Tekniset lisätiedot

Asennusmitat	
Korkeus	1780 mm
Leveys	560 mm
Syvyys	550 mm

Jännite	230 - 240 V
Taajuus	50 Hz

Tekniset tiedot on merkitty laitteen ulkopuolelle tai sisäpuolelle kiinnitettyyn arvokilpeen ja energiatarraan.

11. YMPÄRISTÖNSUOJELU

Kierrätä materiaalit, jotka on merkitty merkillä . Kierrätä pakkaus laittamalla se asianmukaiseen kierrätysastiaan. Suojele ympäristöä ja ihmisten terveyttä kierrättämällä sähkö- ja elektroniikkaromut. Älä hävitä merkillä .

merkittyjä kodinkoneita kotitalousjätteen mukana. Palauta tuote paikalliseen kierrätyskeskukseen tai ota yhteyttä paikalliseen viranomaiseen.

INNEHÅLL

1. SÄKERHETSINFORMATION.....	19
2. SÄKERHETSINSTRUKTIONER.....	21
3. INSTALLATION.....	23
4. ANVÄNDNING.....	24
5. DAGLIG ANVÄNDNING.....	25
6. RÅD OCH TIPS.....	29
7. SKÖTSEL OCH RENGÖRING.....	30
8. FELSÖKNING.....	30
9. BULLER.....	32
10. TEKNISKA DATA.....	34

FÖR PERFEKT RESULTAT

Tack för att du valt denna produkt från AEG. Vi har skapat den så att du ska kunna få felfritt resultat i många år, med innovativa tekniker som gör livet enklare – funktioner som du inte skulle hitta hos vanliga produkter. Varsågod att ägna några minuter åt att läsa detta för att få ut så mycket som möjligt av produkten. Besök vår webbplats för att:



Få användningsråd, broschyrer, felsökningshjälp och serviceinformation:
www.aeg.com/webselfservice



Registrera din produkt för bättre service:
www.registreaeg.com




Köpa tillbehör, förbrukningsvaror och originalreservdelar till din produkt:
www.aeg.com/shop

KUNDTJÄNST OCH SERVICE

Vi rekommenderar att originalreservdelar används.

Ha följande uppgifter till hands när du kontaktar serviceavdelningen: Modell, PNC, serienummer.

Informationen står på typskylten.

 Varnings-/viktig säkerhetsinformation

 Allmän information och tips

 Miljöinformation

Med reservation för ändringar.

1. SÄKERHETSINFORMATION

Läs noga de bifogade instruktionerna före installation och användning av produkten. Tillverkaren är inte ansvarig för eventuella personskador eller andra skador som uppkommit som ett resultat av felaktig installation

eller användning. Förvara alltid bruksanvisningen på en säker och tillgänglig plats för framtida bruk.

1.1 Säkerhet för unga och personer med funktionsnedsättning

- Denna produkt kan användas av barn från 8 års ålder och uppåt, och av personer med nedsatt fysisk, sensorisk eller mental förmåga, samt personer med bristande erfarenhet och kunskap, om de övervakas eller instrueras beträffande hur produkten används på ett säkert sätt och förstår de risker som är förknippade med användningen.
- Denna produkt kan användas av barn mellan 3 och 8 år och personer med mycket omfattande och komplexa funktionsnedsättningar, om de har fått rätt instruktion.
- Barn under 3 år ska inte vistas i närheten av produkten utan ständig uppsikt.
- Låt inte barn leka med produkten.
- Barn får inte utföra städning och underhåll av apparaten utan uppsikt.
- Håll allt förpackningsmaterial utom räckhåll för barn och kassera det på lämpligt sätt.

1.2 Allmän säkerhet

- Produkten är avsedd att användas i hushåll och liknande användningsområden som t.ex.:
 - Bondgårdar, personalkök i butiker, på kontor och andra arbetsmiljöer
 - Av gäster på hotell, motell, bed and breakfast och andra typer av boendemiljöer
- **WARNING:** Se till att ventilationsöppningarna inte blockeras.
- **WARNING:** Använd inga mekaniska verktyg eller andra medel för att påskynda avfrostningsprocessen utöver de som rekommenderas av tillverkaren.
- **WARNING:** Var noga med att inte skada kylkretsen.

- **VARNING:** Använd inga elektriska apparater inne i förvaringsutrymmena såvida de inte är av en typ som rekommenderas av tillverkaren.
- Spruta inte vatten eller ånga på produkten för att rengöra den.
- Rengör produkten med en fuktig, mjuk trasa. Använd bara neutrala rengöringsmedel. Använd inte produkter med slipeffekt, skursvampar, lösningsmedel eller metallföremål.
- Förvara inte explosiva ämnen som t.ex. sprejburkar med lättantändligt bränsle i den här produkten.
- Om nätsladden är skadad måste den bytas av tillverkaren, tillverkarens auktoriserade servicecenter eller personer med motsvarande utbildning, för att undvika fara.

2. SÄKERHETSINSTRUKTIONER

2.1 Installation



VARNING!

Endast en behörig person får installera den här produkten.

- Avlägsna allt förpackningsmaterial.
- Installera eller använd inte en skadad produkt.
- Av säkerhetsskäl, använd inte produkten innan den installeras i den inbyggda strukturen.
- Följ installationsinstruktionerna som följer med produkten.
- Var alltid försiktig när produkten rör sig eftersom den är tung. Använd alltid skyddshandskar och täckta skor.
- Se till att luft kan cirkulera i produkten.
- Vid första installationen eller om dörren har hängts om, vänta minst 4 timmar innan du ansluter till elnätet. Detta för att oljan ska rinna tillbaka i kompressorn.
- Innan du utför något på produkten (t ex hänger om dörren), ska du dra ut kontakten ur vägguttaget.
- Installera inte produkten nära element, spisar, ugnar eller hällar.
- Produkten får inte utsättas för regn.

- Installera inte produkten där den står i direkt solljus.
- Installera inte produkten på platser som är mycket fuktiga eller kalla.
- När du flyttar produkten, lyft upp den i framkanten för att inte repa golvet.
- Med produkten följer en påse med torkmedel. Detta är ingen leksak. Det är inget man kan äta. Kassera det omedelbart.

2.2 Elektrisk anslutning



VARNING!

Risk för brand och elektriska stötar.



VARNING!

När du sätter in din produkt, se till att elsladden inte kommer under produkten eller skadas.



VARNING!

Använd inte grenuttag eller förlängningssladdar.

- Produkten måste jordas.
- Se till att de parametrarna på märkskylten överensstämmer med elnätets elektricitet.

- Använd alltid ett korrekt installerat, stötsäkert och jordat eluttag.
- Kontrollera så att du inte skadar de elektriska komponenterna (t.ex. stickkontakten, nätkabeln, kompressorn). Kontakta ett auktoriserat servicecenter eller en elektriker för att ersätta skadade komponenter.
- Nätkabeln måste vara under stickkontaktens nivå.
- Anslut stickkontakten till eluttaget först vid slutet av installationen. Kontrollera att stickkontakten är åtkomlig efter installationen.
- Dra inte i anslutningsladden för att koppla bort produkten från eluttaget. Ta alltid tag i stickkontakten.

2.3 Användning



WARNING!

Risk för skador, brännskador eller elstötar föreligger.



Produkten innehåller brandfarlig gas, isobutan (R600a), en naturgas med hög miljökompatibilitet. Var försiktig så att du inte skadar kylkretsen som innehåller isobutan.

- Ändra inte produktens specifikationer.
- Ställ inte elektriska produkter (t.ex. glassmaskiner) i produkten om inte tillverkaren uttryckligen säger att det är lämpligt.
- Om kylkretsen skadas får inga flammor eller antändningskällor finnas i rummet. Ventilera rummet.
- Låt inte varma föremål vidröra plastdelarna i produkten.
- Förvara inte brandfarliga gaser eller vätskor i produkten.
- Placera inga lättantändliga produkter eller föremål som är fuktiga med lättantändliga produkter i, nära eller på produkten.
- Vidrör inte kompressorn eller kondensorn. De är heta.

2.4 Lampa inuti produkten



WARNING!

Risk för elektrisk stöt!

- Lampa som används för den här produkten är endast avsedd för hushållsprodukter. Får ej användas som husbelysning.

2.5 Skötsel och rengöring



WARNING!

Risk för personskador och skador på produkten föreligger.

- Stäng av produkten och koppla bort den från eluttaget före underhåll.
- Kylenheten i denna produkt innehåller kolväten. Endast en behörig person får utföra underhåll och fylla kylapparaten.
- Undersök regelbundet tömningskanalen i kylan och rengör den vid behov. Om tömningskanalen täpps igen kommer avfrostat vatten att samlas på produktens botten.

2.6 Service

- Kontakta en auktoriserad serviceverkstad för reparation av produkten.
- Använd endast originaldelar.

2.7 Avfallshantering



WARNING!

Risk för kvävning eller skador.

- Koppla loss produkten från eluttaget.
- Klipp av strömkabeln och kassera den.
- Ta bort locket för att hindra att barn eller djur stängs in inuti produkten.
- Kylkretsen och isoleringsmaterialet i den här produkten är "ozonvänliga".
- Isoleringsmaterialet innehåller brandfarlig gas. Kontakta kommunen för information om hur produkten kasseras korrekt.
- Orsaka inte skada på den delen av kylanheten som är nära värmeväxlaren.

3. INSTALLATION



VARNING!
Se säkerhetsavsnitten.

3.1 Plats



Se monteringsanvisningarna för installationen.

För att säkerställa bästa prestanda, installera produkten på säkert avstånd från värmekällor såsom element, varmvattensberedare, direkt solsken, etc. Se till att luften kan cirkulera fritt runt kylens/frysens baksida.

3.2 Placering

Produkten ska installeras på en torr och välventilerad plats inomhus där omgivningstemperaturen motsvarar den klimatklass som anges på typskylten:

Klimat-klass	Omgivningstemperatur
SN	+10°C till + 32°C
N	+16°C till + 32°C
ST	+16°C till + 38°C
T	+16°C till + 43°C



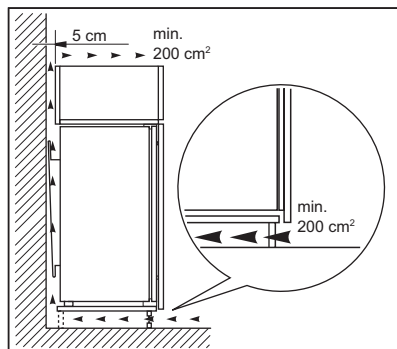
Vissa funktionsproblem kan uppstå för vissa modelltyper vid användning utanför det området. Korrekt funktion kan endast garanteras inom angivet temperaturområde. Kontakta återförsäljaren, vår kundtjänst eller närmsta servicecenter om du är osäker på var du ska installera produkten.

3.3 Elektrisk anslutning

- Kontrollera att nätspänningen och nätfrekvensen överensstämmer med hushållsapparaterns märkdata som anges på typskylten före anslutning till ett eluttag.
- Produkten måste jordas. Nätkabelns stickkontakt är försedd med en kontakt för detta ändamål. Om nätspänningsmatningen inte är jordad, kontakta en kvalificerad elektriker för att ansluta hushållsapparaten till en separat jord enligt gällande bestämmelser.
- Tillverkaren ansvarar inte för skador orsakade av att ovanstående säkerhetsåtgärder inte har följts.
- Denna produkt uppfyller kraven enligt EU:s direktiv.

3.4 Ventilationskrav

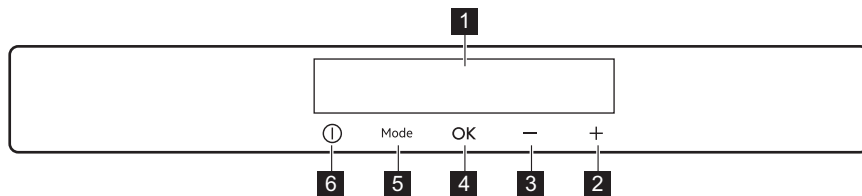
Luftflödet bakom produkten måste vara tillräckligt.



FÖRSIKTIGHET!
Se monteringsanvisningarna för installationen.

4. ANVÄNDNING

4.1 Kontrollpanel

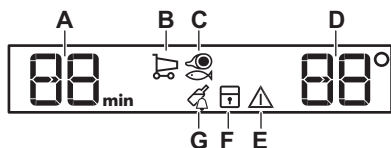


- 1** Displej
- 2** Knapp för att höja temperaturen
- 3** Knapp för att sänka temperaturen
- 4** OK
- 5** Mode
- 6** ON/OFF

Det går att ändra de förinställda knappljuden genom att samtidigt trycka in Mode-knappen och knappen för att

sänka temperaturen i några sekunder. Ljudet kan ändras tillbaka.

4.2 Display



- A.** Timerdisplay
- B.** Coolmatic-funktion
- C.** LongFresh-funktion
- D.** Temperaturindikator
- E.** Larmindikator
- F.** ChildLock-funktion
- G.** DrinksChill-funktion

4.3 Slå på

1. Sätt i stickkontakten i eluttaget.
2. Tryck på produktens ON/OFF om displayen inte är tänd.
Temperaturindikatorerna visar den inställda standardtemperaturen. Se avsnittet "Temperaturreglering" om du vill välja en annan temperatur. Om "dEMo" visas på displayen, se avsnittet "Felsökning".

4.4 Stänga av

1. Tryck på produktens ON/OFF i 5 sekunder.
Displayen stängs av.
2. Koppla bort produkten från eluttaget.

4.5 Temperaturreglering

Ställ in temperaturen genom att trycka på temperaturreglaget. Förinställd temperatur:

- +5 °C i kylan

Temperaturindikatorerna visar den inställda temperaturen.

- i** Den inställda temperaturen uppnås inom 24 timmar. Efter ett strömavbrott sparas den inställda temperaturen.

4.6 Coolmatic-funktion

Om du behöver lägga in en större mängd varma matvaror när du har handlat rekommenderar vi att du

aktiverar Coolmatic-funktionen för att kyla matvarorna snabbare för att inte värma upp andra matvaror i produkten.

1. Tryck på Mode tills motsvarande symbol visas.

Coolmatic-indikatorn blinkar.

2. Tryck på OK för att bekräfta.

Coolmatic-indikatorn visas.

Coolmatic-funktionen stängs av automatiskt efter cirka 6 timmar.

Stäng av funktionen innan den kommit till det automatiska slutet genom att upprepa proceduren.



Funktionen avaktiveras när man väljer en annan temperatur i kylan.

4.7 LongFresh-fackinställning

1. Tryck på Mode tills motsvarande symbol visas.

Displayen visar **3**. Detta är standardinställningen som säkerställer effektivaste prestanda.

2. Tryck på temperaturknapparna på kontrollpanelen för att nå önskad inställning.

3. Tryck på OK för att bekräfta inställningen.

Indikatorn återgår till kylens temperaturinställning inom några sekunder.

Inställning	Program
1 - 3	Kött och fisk
4 - 5	Kött, fisk, grönsaker och frukt förvaras tillsammans

4.8 ChildLock-funktion

Aktivera ChildLock-funktionen för att låsa knapparna så att de inte oavsiktligen trycks in.

1. Tryck på Mode tills motsvarande symbol visas.

ChildLock-indikatorn blinkar.

2. Tryck på OK för att bekräfta.

ChildLock-indikatorn visas.

Inaktivera ChildLock-funktionen genom att upprepa proceduren tills ChildLock-indikatorn släcks.

4.9 DrinksChill-funktion

DrinksChill-funktionen används för att ställa in ett ljudlarm på önskad tid. Det är användbart när t.ex. matvaror enligt receptet ska svalna en viss tid.

1. Tryck på Mode tills motsvarande symbol visas.

DrinksChill-indikatorn blinkar.

Timern visar det inställda värdet (30 minuter) i några sekunder.

2. Tryck på timerreglaget för att ändra det inställda värdet från 1 till 90 minuter.

3. Tryck på OK för att bekräfta.

DrinksChill-indikatorn visas.

Timern börjar att blinka (min).

När nedräkningen är över blinkar DrinksChill-indikatorn och ett ljudlarm hörs. Tryck på OK-knappen för att stänga av ljudet och avsluta funktionen.

Stäng av funktionen genom att upprepa proceduren tills DrinksChill slocknar.



Det går att ändra den inställda tiden när som helst under nedräkningen och innan den är över genom att trycka på knappen för att sänka temperaturen och knappen för att höja temperaturen.

4.10 Larm vid öppen dörr

Om dörren är öppen i några minuter, sätts ljudlarmet igång och alarmindikatorn blinkar.

Larmet stoppar när dörren har stängts. Under larmet kan ljudsignalen stängas av genom att trycka på vilken knapp som helst.

5. DAGLIG ANVÄNDNING



WARNING!

Se säkerhetsavsnitten.

5.1 Invändig rengöring

Innan du använder produkten första gången ska du rengöra insidan och alla invändiga tillbehör med ljummet vatten och en liten mängd neutral såpa för att ta bort den typiska lukten hos nya produkter. Eftertorka sedan noga.



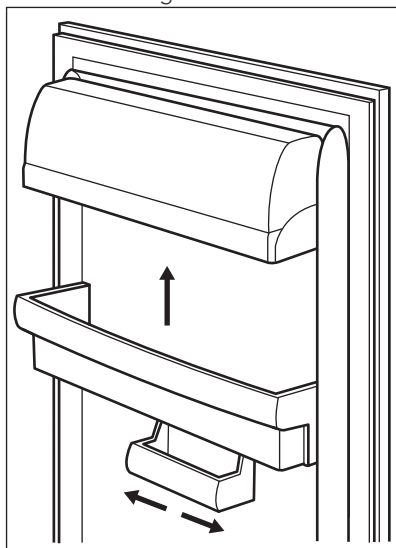
FÖRSIKTIGHET!

Använd inte rengöringsmedel, skurpulver, klor eller oljebaserade rengöringsmedel eftersom de skadar ytan.

5.2 Placering av dörrfacken

För att kunna förvara matförpackningar av olika storlekar kan dörrhyllorna placeras på olika nivåer.

1. Dra hyllan uppåt lite i taget tills den lossnar.
2. Placera om enligt behov.



Den här modellen är utrustad med en variabel förvaringslåda som kan flyttas i sidled.

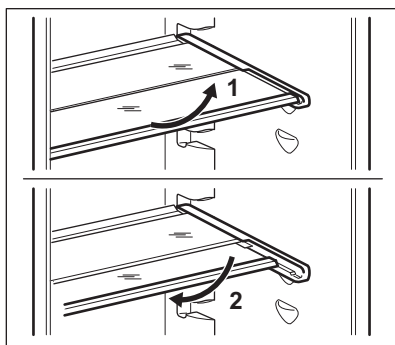
5.3 Flyttbara hyllor

Väggarna i kylskåpet är försedda med ett antal bärare så att hyllorna kan placeras enligt önskemål.

Den här produkten har också en hylla som består av två delar. Den främre delen av hyllan kan placeras under den andra delen för att ge bättre utrymme.

Fälla ihop hyllan:

1. Ta ut den främre delen försiktigt.
2. För in den på den nedre skenan under den andra delen av hyllan.



För att behålla korrekt luftcirkulation ska inte glashyllan placeras ovanför grönsakslådan.

5.4 LongFresh Fack

Förvaringstemperaturen och den relativa luftfuktigheten (mellan 45 och 90 %) ger optimala förhållanden för olika sorters matvaror.

Lär dig mer om temperaturinställningarna i LongFresh-facket genom att läsa avsnittet "Inställning av LongFresh-facket".

LongFresh-facket är lämpligt för förvaring av olika sorters färska livsmedel, eftersom det bevarar de höga näringsvärdena och även den höga luftfuktighetsnivån mycket längre jämfört med en vanlig kyl.

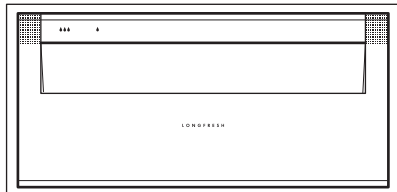
LongFresh-facket är också lämpligt för att tina mat.

I det här fallet kan den tinade maten förvaras i högst två dagar.

5.5 Fuktkontroll

Facket har spärrar som förhindrar att lådorna ramlar ut när de dras ut helt. Ta bort lådan:

1. Dra ut lådan maximalt.
2. Lyft och dra den samtidigt utåt.



Lådor med vattendroppar: $\Delta\Delta\Delta$ och Δ kan användas enligt önskade

förvaringsförhållanden oberoende av varandra med lägre eller högre luftfuktighet.

Reglering av varje låda sker separat och regleras med glidventilen på lådans framsida.

- "Torr": låg luftfuktighet - upp till 50 % relativ luftfuktighet. Denna luftfuktighetsnivå nås när båda reglagen är satta i det här läget Δ och ventilationsöppningarna är vidöppna.
- "Fuktig": hög relativ luftfuktighet - upp till 90 %. Denna luftfuktighetsnivå nås när båda reglagen är satta i det här läget $\Delta\Delta\Delta$ och ventilationsöppningarna är stängda. Luftfuktigheten bibehålls och kan inte komma ut.

Typ av mat	Justering av luftfuktigheten	Förvaringstid
Lök	Δ "torr"	upp till 5 månader
Smör	Δ "torr"	upp till 1 månad
Nötkött, rådjurs-/hjortkött, små skivor kött, fågel	Δ "torr"	upp till 7 dagar
Tomatsås	Δ "torr"	upp till 4 dagar
Fisk, skaldjur, tillagade köttprodukter	Δ "torr"	upp till 3 dagar
Tillagade skaldjur	Δ "torr"	upp till 2 dagar
Sallad, grönsaker Morötter, örter, brysselkål, selleri	$\Delta\Delta\Delta$ "fuktig"	upp till 1 månad
Kronärtskockor, blomkål, frisésallad, isbergssallad, endiv, småbladig bukettsallad, sallad, purjolök, rosensallad	$\Delta\Delta\Delta$ "fuktig"	upp till 21 dagar
Broccoli, kinesisk kål, grönkål, kål, rädisor, savoykål	$\Delta\Delta\Delta$ "fuktig"	upp till 14 dagar
Ärtor, kålrabbi	$\Delta\Delta\Delta$ "fuktig"	upp till 10 dagar

Typ av mat	Justering av luftfuktighe- ten	Förvaringstid
Vårlök, rädisor, sparris, spe- nat	☹☹☹ "fuktig"	upp till 7 dagar
Frukt Päron, dadlar (färska), jord- gubbar, persikor	☹☹☹ "fuktig"	upp till 1 månad
Plommon rabarber, krusbär	☹☹☹ "fuktig"	upp till 21 dagar
Äpplen (inte känsliga för kyla), kvitten	☹☹☹ "fuktig"	upp till 20 dagar
Aprikoser, körsbär	☹☹☹ "fuktig"	upp till 14 dagar
Krikon, vindruvor	☹☹☹ "fuktig"	upp till 10 dagar
Björnbär, vinbär	☹☹☹ "fuktig"	upp till 8 dagar
Fikon (färska)	☹☹☹ "fuktig"	upp till 7 dagar
Blåbär, hallon	☹☹☹ "fuktig"	upp till 5 dagar



Kakor som innehåller grädde och andra sorters bakverk kan förvaras i LongFresh-facket i 2 eller 3 dagar.



Följande ska inte läggas i LongFresh-facket:

- Köldkänslig frukt som måste förvaras i kallare eller rumstemperatur som ananas, bananer, grapefrukt, meloner, mango, papaya, apelsiner, citroner och kiwifrukt.
- Typen av matvaror som inte nämnts ovan ska förvaras i kyldelen (t.ex. alla sorters ost, kallskuret osv.).



Luftfuktighetsnivån i lådorna beror på fuktnivån i den förvarade maten, frukten och grönsakerna och på hur ofta dörren öppnas.

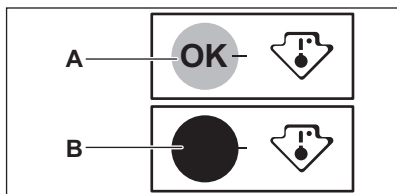
LongFresh-facket är även lämpligt för att tina mat långsamt. I det här fallet kan den tinade maten förvaras i LongFresh-facket i upp till två dagar.

- Observera hur fräsch maten är, särskilt vid utgångsdatum. Kvalitet och fräschör påverkar förvaringstiden.
- Totala förvaringstiden beror på hur förvaringsförhållandena varit innan matvarorna slutligen hamnat i kylskåpet.
- Alla typer av mat, frukt, grönsaker eller animalisk mat måste förpackas väl före förvaring.
- Proteinrik mat blir dålig snabbare. Detta innebär att skaldjur blir dåligt före fisk men fisk blir dåligt före kött. När mat förvaras i ett LongFresh-fack kan förvaringstiden för den typen av mat ökas med upp till tre gånger utan att kvaliteten försämras.
- All mat som förvaras i ett LongFresh-fack ska tas ut ur facket ca 15-30 min innan den ska konsumeras, särskilt frukt och grönsaker som ska konsumeras utan att tillagas. Konsistens och smak blir bättre hos frukt och grönsaker om de får nå rumstemperatur.

5.6 Temperaturdisplay

För att förvara matvarorna rätt är kylan försedd med temperaturindikator. Symbolen vid sidan av kylan anger det kallaste området i kylan.

Om OK visas (A) lägger du in färska matvaror i området som indikeras med symbolen, om inte (B) justerar du temperaturvredet till en kallare inställning och väntar 12 timmar innan du kontrollerar temperaturindikatorn igen.

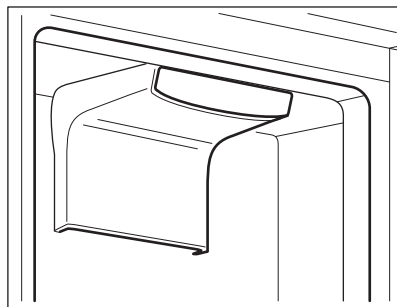


När du har lagt in färsk mat i produkten eller när du öppnat dörren flera gånger under en lång tid är det normalt att meddelandet OK försvinner. Vänta i minst 12 timmar innan du ändrar på temperaturkontrollen.

5.7 DYNAMICAIR

Kylskåpet är utrustad med en funktion som möjliggör snabb nedkyllning av matvaror och håller en jämnare temperatur.

Denna funktion aktiveras automatiskt vid behov och ger till exempel en snabb temperaturåterställning när dörren har stått öppen eller när omgivningstemperaturen är hög.



DYNAMICAIR inaktiveras när dörren öppnas och startar direkt igen när dörren har stängts.

6. RÅD OCH TIPS

6.1 Normala driftljud

Följande ljud är normala under drift:

- Ett gurglande och bubblande ljud hörs från slingorna när köldmedlet pumpas runt.
- Ett surrande eller pulserande ljud hörs från kompressorn när köldmedlet pumpas runt.
- Ett plötsligt knackande ljud från produktens insida som orsakas av termisk dilatation (ett naturligt och ofarligt fysiskt fenomen).
- Ett gurglande klickljud hörs från temperaturregulatorn när kompressorn slås på eller av.

6.2 Tips för energibesparing

- Öppna inte dörren för ofta och låt den inte stå öppen längre tid än absolut nödvändigt.

6.3 Tips för kylning av färska livsmedel

- Förvara inte varm mat eller flyktiga vätskor i kylskåpet.
- Täck över eller förpacka maten, särskilt om den har en stark smak.
- Placera mat så att luft kan cirkulera fritt omkring den.

6.4 Tips för kylning

Praktiska råd:

- Kött (alla typer): lägg i lämplig förpackning och placera på glashyllan ovanför grönsakslådan. Förvara kött i högst 1-2 dagar.
- Tillagad mat, kalla rätter: täck och placera på vilken hylla som helst.
- Frukt och grönsaker: skölj noggrant och lägg i speciallådan. Bananer, potatis, lök och vitlök som inte är

- förpackade bör inte förvaras i kylskåpet.
- Smör och ost: lägg i en lufttät behållare eller vira in i aluminiumfolie eller i en plastpåse för att få ut så mycket luft som möjligt.

- Flaskor: sätt på kapsyl och sätt dem i dörrens flaskhylla eller (extrautr.) i flaskstället.

7. SKÖTSEL OCH RENGÖRING



VARNING!
Se säkerhetsavsnitten.

7.1 Allmänna varningar



FÖRSIKTIGHET!
Koppla loss produkten från eluttaget innan du utför någon form av underhåll.



Kylenheten i denna produkt innehåller kolväten. Underhåll och påfyllning får därför endast utföras av en auktoriserad servicetekniker.



Tillbehören och andra delar av produkten är inte lämpliga för rengöring i diskmaskin.

7.2 Regelbunden rengöring



FÖRSIKTIGHET!
Du får inte dra, flytta eller skada rörledningarna och/eller kablarna i produkten.



FÖRSIKTIGHET!
Var noga med att inte skada kylsystemet.

Utrustningen måste rengöras med jämna mellanrum:

1. Rengör kylens/frysens insida och alla tillbehör med ljummet vatten och en liten mängd neutral såpa.

2. Inspektera regelbundet dörrtätningarna och torka dem rena från eventuell smuts.
3. Skölj av och torka noggrant.
4. Rengör kondensorn och kompressorn (om de går att komma åt) på produktens baksida med en borste.
Detta förbättrar kylskåpets prestanda och bidrar till en lägre energiförbrukning.

7.3 Avfrostning av kylskåpet

Kyldelen avfrostas automatiskt. Vattnet som kondenseras rinner ner i en uppsamlare på kompressorn och dunstar. Uppsamlaren kan inte tas bort.

7.4 Långa uppehåll i användning

Följ nedanstående anvisningar om produkten inte skall användas på länge:

1. Koppla loss produkten från eluttaget.
2. Plocka ur alla matvaror.
3. Rengör produkten och alla tillbehör.
4. Låt dörren/dörrarna stå på glänt så att inte dålig lukt bildas.





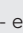
FÖRSIKTIGHET!
Om du vill att kylan/frysen lämnas påslagen, be någon titta till den då och då så att inte matvarorna i den förstörs i händelse av strömavbrott.

8. FELSÖKNING



VARNING!
Se säkerhetsavsnitten.

8.1 Vad gör jag om...

Problem	Möjlig orsak	Åtgärd
Produkten fungerar inte.	Produkten är avstängd.	Slå på produkten.
	Stickkontakten sitter inte ordentligt i eluttaget.	Sätt i stickkontakten ordentligt i eluttaget.
	Eluttaget är strömlöst.	Anslut en annan elektrisk produkt till eluttaget. Kontakta en behörig elektriker.
	Dörren har lämnats öppen.	Stäng luckan. Se "Larm vid öppen dörr"
En  ,  eller  -symbol visas istället för siffror på temperaturskärmen.	Problem med temperatursensorn.	Kontakta närmaste auktoriserade serviceverkstad (kylsystemet fortsätter att hålla matvarorna kalla, men temperaturen kan inte justeras).
Lampan fungerar inte.	Lampan är i standby-läge.	Stäng och öppna dörren.
	Lampan är trasig.	Kontakta närmaste auktoriserade serviceverkstad.
Kompressorn arbetar utan uppehåll.	Temperaturen är felaktigt inställd.	Se "Drift".
	Många matvaror har lagts in samtidigt.	Vänta några timmar och kontrollera sedan temperaturen igen.
	Rumstemperaturen är för hög.	Se klimatklass Tabellen på märkskylten.
	Alltför varm mat har lagts in.	Låt mat svalna till rumstemperatur före infrysning.
	Dörren är inte ordentligt stängd.	Se avsnittet "Stängning av dörren".
	Funktionen "Coolmatic" är påslagen.	Se "Coolmatic"-funktionen.
Kompressorn startar inte omedelbart när "Coolmatic" trycks in eller när temperaturen ändras.	Detta är normalt och indikerar inte att något fel har uppstått.	Kompressorn startar efter en stund.
Vatten rinner inne i kylskåpet.	Matvaror har placerats så att de hindrar vattnet från att rinna in i vattensamlaren.	Kontrollera att inga matvaror har kontakt med den bakre väggen.

Problem	Möjlig orsak	Åtgärd
Temperaturen kan inte ställas in.	Funktionen "Coolmatic" är påslagen.	Stäng av "Coolmatic" manuellt eller vänta med att ställa in temperaturen tills funktionen har återställts automatiskt. Se "Coolmatic"-funktionen.
dEMo visas på displayen.	Produkten är i demonstrationsläge.	Håll OK intryckt i ca 10 sek tills en ljudsignal hörs och displayen släcks en stund.
Temperaturen i produkten är för låg/hög.	Temperaturen är felaktigt inställd.	Ställ in en högre/lägre temperatur.
	Dörren är inte ordentligt stängd.	Se avsnittet "Stängning av dörren".
	Matvarornas temperatur är för hög.	Låt matvarornas temperatur sjunka till rumstemperatur innan du lägger in dem.
	Många matvaror har lagts in för förvaring samtidigt.	Lägg in färre matvaror för förvaring samtidigt.
	Dörren har öppnats för ofta.	Öppna dörren bara när det behövs.
	Funktionen "Coolmatic" är påslagen.	Se "Coolmatic"-funktionen.
	Kallluft cirkulerar inte i produkten.	Se till att kallluft kan cirkulera i produkten.



Kontakta närmaste auktoriserade serviceverkstad om dessa råd inte löser problemet.

8.2 Byte av lampan

Produkten har en innerbelysning bestående av en LED-lampa med lång livslängd.

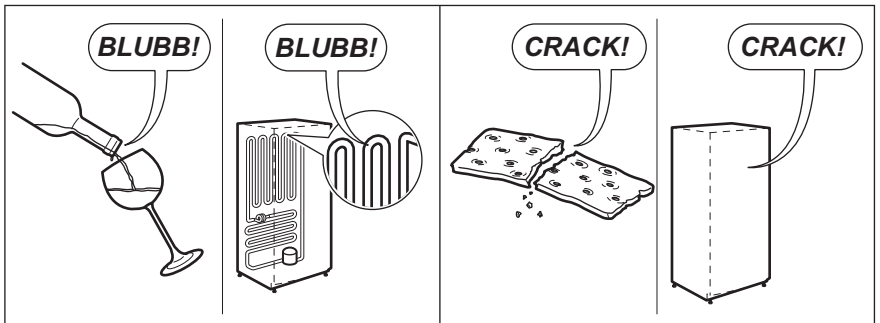
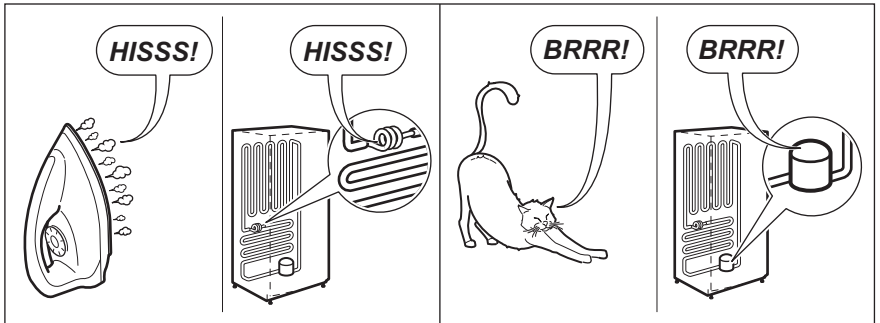
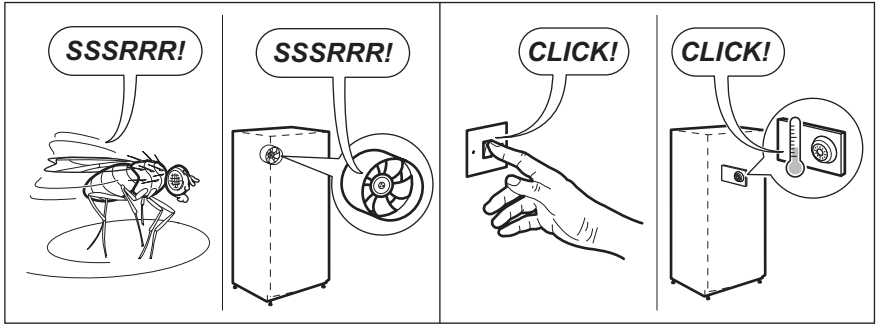
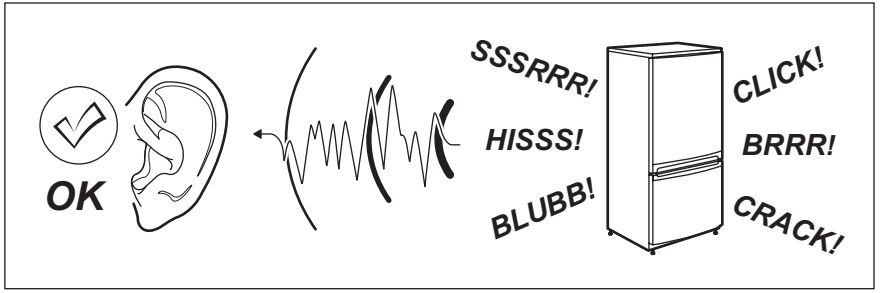
Endast servicepersonal får byta ut lampan. Kontakta din auktoriserade serviceverkstad.

8.3 Stängning av dörren

1. Rengör dörrtätningarna.
2. Justera dörren vid behov. Se monteringsanvisningarna.
3. Byt vid behov ut defekta dörrtätningar. Kontakta auktoriserat servicecenter.

9. BULLER

Vissa ljud hörs under normal användning (kompressor, cirkulation av köldmedel).



10. TEKNISKA DATA

10.1 Informationsblad

Varumärke	AEG
Modell	SKK81826ZC 923586022
Kategori	3. Kylskåp-kylaggregat och Kylskåp med ett 0-gradigt fack
Energieffektivitetsklass	A++
Energiförbrukning kWh per år, baserad på resultat från standardiserade provningar under 24 timmar. Den verkliga energiförbrukningen beror på hur apparaten används och var den placeras	129
Förvaringsvolym i liter, kyl	200
Förvaringsvolym i liter, stjärna	-
Förvaringsvolym i liter, källarzon	-
Förvaringsvolym i liter, vin	-
Förvaringsvolym i liter, total	275
Förvaringsvolym i liter, frys	-
Förvaringsvolym i liter, sval	75
Förvaringsvolym i liter, annat utrymme	-
Stjärnmärkning av frysutrymme med största förvaringsvolym (l)	Ingen
Designtemperatur i annat utrymme > 14°C (°C), om något	-
Frostfri (J/N), kyl	Ja
Frostfri (J/N), frys	-
Säkerhet vid strömavbrott i h	-
Infrysningsskapacitet" i kg/24 tim	-
Klimatklass	SN-N-ST-T
Lägsta omgivningstemperatur vid vilken denna apparat är avsedd att användas, i °C	10
Högsta omgivningstemperatur vid vilken denna apparat är avsedd att användas, i °C	43
Akustiskt buller dB(A) re1 pW	37
Inbyggd apparat J/N	Ja

Denna apparat är avsedd att uteslutande användas för förvaring av vin J/N Nej


10.2 Ytterligare teknisk data


Inbyggnadsmått	
Höjd	1780 mm
Bredd	560 mm
Djup	550 mm

Nätspänning	230 - 240 V
Frekvens	50 Hz

Teknisk information finns på typskylten som sitter på insidan eller utsidan av produkten och på energietiketten.

11. MILJÖSKYDD

Återvinn material med symbolen . Återvinn förpackningen genom att placera den i lämpligt kärl. Bidra till att skydda vår miljö och vår hälsa genom att återvinna avfall från elektriska och elektroniska produkter. Släng inte

produkter märkta med symbolen  med hushållsavfallet. Lämna in produkten på närmaste återvinningsstation eller kontakta kommunkontoret.

www.aeg.com/shop



222377190-A-322019



AEG