

▶ SFB68821AF
SFE68821AF

DA	Brugsanvisning	2
	Køleskab	
FI	Käyttöohje	16
	Jääkaappi	
NO	Bruksanvisning	30
	Kjøleskap	
SV	Bruksanvisning	44
	Kylskåp	

USER MANUAL



AEG

INDHOLDSFORTEGNELSE

1. OM SIKKERHED.....	2
2. SIKKERHEDSANVISNINGER.....	4
3. INSTALLATION.....	6
4. BETJENING.....	7
5. DAGLIG BRUG.....	8
6. RÅD OG TIPS.....	9
7. VEDLIGEHOLDELSE OG RENGØRING.....	10
8. FEJLFINDING.....	11
9. TEKNISKE DATA.....	14

FOR PERFEKTE RESULTATER

Tak fordi du valgte dette produkt fra AEG. Vi har skabt det, så du kan nyde en uovertruffen funktionsevne i mange år med nyskabende teknologi, der gør livet lettere – funktioner, som du ikke finder i almindelige apparater. Brug et par minutter på at læse mere – så du kan få det bedste ud af det.

Besøg vores websted for at:



Få rådgivning, brochurer, fejlfinding, serviceinformation:
www.aeg.com/webselfservice



Registrere dit produkt for bedre service:
www.registeraeg.com




Købe tilbehør, forbrugsvarer og originale reservedele til dit apparat:
www.aeg.com/shop

KUNDEPLEJE OG SERVICE

Brug altid originale reservedele.

Sørg for at have følgende data tilgængelig, når du kontakter vores autoriserede servicecenter: Model, PNC, serienummer.

Du finder oplysningerne på maskinens typeskilt.

 Advarsel/Forsigtig-Sikkerhedsanvisninger

 Generelle oplysninger og gode råd

 Miljøoplysninger

Ret til ændringer uden varsel forbeholdes.

1. OM SIKKERHED

Læs brugsanvisningen grundigt, før apparatet installeres og tages i brug. Producenten påtager sig intet ansvar for eventuelle skader, der er resultatet af forkert installation eller brug. Opbevar altid brugsanvisningen på et sikkert og tilgængeligt sted til senere opslag.

1.1 Sikkerhed for børn og andre udsatte personer

- Apparatet kan bruges af børn fra 8 år og opefter samt af personer med nedsat fysisk, sensorisk eller psykisk funktionsevne, eller som mangler den nødvendige erfaring eller viden, hvis de er under opsyn eller er blevet instrueret i at bruge apparatet på en sikker måde samt forstår de medfølgende farer.
- Dette apparat kan bruges af børn mellem 3 og 8 år og personer med omfattende og komplekst handicap, hvis de er blevet instrueret korrekt.
- Børn på under 3 år skal holdes på afstand af apparatet, med mindre de overvåges konstant.
- Børn må ikke lege med apparatet.
- Børn må ikke udføre rengøring og vedligeholdelse på apparatet uden opsyn.
- Opbevar al emballage utilgængeligt for børn, og bortskaf det korrekt.

1.2 Generelt om sikkerhed

- Dette apparat er beregnet til husholdningsbrug eller lignende anvendelse, som f.eks.:
 - Stuehuse, kantineområder i butikker, på kontorer og i andre arbejdsmiljøer
 - Af kunder på hoteller, moteller, bed & breakfast og andre miljøer af indkvarteringstypen
- ADVARSEL: Sørg for, at der er frit gennemtræk gennem udluftninger, både i apparatets kabinet og i et evt. indbygningselement.
- ADVARSEL: Brug ikke mekaniske redskaber eller andre kunstige hjælpemidler til at fremskynde optøningen, medmindre de er anbefalet af producenten.
- ADVARSEL: Undgå at beskadige kølekredsløbet.
- ADVARSEL: Brug ikke el-apparater indvendig i køleskabet, med mindre det er anbefalet af producenten.

- Undlad at bruge højtryksrensere eller damp til at rengøre apparatet.
- Rengør apparatet med en fugtig, blød klud. Brug kun et neutralt rengøringsmiddel. Brug ikke slibende midler, skuresvampe, opløsningsmidler eller metalgenstande.
- Opbevar ikke eksplosive stoffer, som f.eks. aerosolbeholdere med brændbar drivgas, i dette apparat.
- Hvis netledningen er beskadiget, skal den af sikkerhedsgrunde udskiftes af producenten, et autoriseret servicecenter eller en tekniker med tilsvarende kvalifikationer.

2. SIKKERHEDSANVISNINGER

2.1 Installation



ADVARSEL!

Apparatet må kun installeres af en sagkyndig.

- Fjern al emballagen.
- Undlad at installere eller bruge et beskadiget apparat.
- Brug ikke apparatet, inden det monteres i den indbyggede struktur, pga. sikkerhed.
- Følg installationsvejledningen, der følger med apparatet.
- Vær altid forsigtig, når du flytter apparatet, da det er tungt. Brug altid sikkerhedshandsker og lukket fodtøj.
- Sørg for, at luften kan cirkulere omkring apparatet.
- Vent mindst 4 timer, inden du slutter apparatet til strømforsyningen efter første installation eller efter at have vendt døren. Dette er for, at olien kan løbe tilbage i kompressoren.
- Inden der udføres nogen form for arbejde på apparatet (f.eks. vending af døren), skal stikket altid tages ud af kontakten.
- Installér ikke apparatet tæt på radiatorer eller komfurer, ovne eller kogeplader.
- Udsæt ikke apparatet for regn.
- Installér ikke apparatet, hvor der er direkte sollys.

- Monter ikke apparatet på områder, der er for fugtige eller for kolde.
- Når du flytter apparatet, skal du løfte op i forkanten, så gulvet ikke bliver ridset.

2.2 Tilslutning, el



ADVARSEL!

Risiko for brand og elektrisk stød.



ADVARSEL!

Ved placering af apparatet skal du sørge for, at forsyningsledningen ikke sætter sig fast eller bliver beskadiget.



ADVARSEL!

Brug ikke adaptere med flere stik og forlængerledninger.

- Apparatet skal tilsluttes strøm m/jord, jvf. Stærkstrømsreglementet.
- Sørg for, at parametrene på typeskiltet er kompatible med de elektriske data for strømforsyningen.
- Brug altid en korrekt monteret lovlig stikkontakt.
- Pas på, du ikke beskadiger de elektriske komponenter (f.eks. netstik, netledning, kompressor). Kontakt det

autoriserede servicecenter eller en elektriker for at skifte de elektriske komponenter.

- Netledningen skal være under niveauet for netstikket.
- Sæt først netstikket i stikkontakten ved installationens afslutning. Sørg for, at der er adgang til elstikket efter installationen.
- Undgå at slukke for apparatet ved at trække i netledningen. Tag altid selve netstikket ud af kontakten.

2.3 Brug



ADVARSEL!

Risiko for personskade, forbrændinger, elektrisk stød eller brand.



Dette apparat indeholder brændbar gas, isobutan (R600a), en naturgas med høj biologisk nedbrydelighed. Vær omhyggelig med ikke at forårsage skade på kølekredsløbet, der indeholder isobutan.

- Apparatets specifikationer må ikke ændres.
- Anbring ikke el-apparater (f.eks. ismaskiner) i apparatet, medmindre det er angivet på apparatet som egnet af producenten.
- Hvis der opstår skader på kølekredsløbet, skal du sørge for, at der ikke er åben ild eller antændelseskilder i rummet. Luft ud i rummet.
- Lad ikke varme ting røre apparatets plastdele.
- Sæt ikke drikkevarer med kulsyre (brus) i fryserafdelingen. Dette vil skabe tryk på drikkevarerne.
- Opbevar ikke brandfarlig gas og væsker i apparatet.
- Undlad at bruge brændbare produkter eller ting, der er fugtet med brændbare produkter, i apparatet eller i nærheden af eller på dette.
- Rør ikke ved kompressoren eller kondensatoren. De er varme.
- Rør ikke ved ting fra fryserafdelingen, hvis dine hænder er våde eller fugtige.

- Indfrys ikke madvarer, der har været optøet.
- Følg opbevaringsanvisningerne på emballagen til frostvaren.
- Pak madvaren ind i fødekontaktmateriale, inden den lægges i fryseren.

2.4 Indvendig belysning



ADVARSEL!

Risiko for elektrisk stød.

- Den type lampe, der anvendes til dette apparat, er kun til husholdningsapparater. Det må ikke bruges til anden belysning.

2.5 Vedligeholdelse og rengøring



ADVARSEL!

Risiko for skader på mennesker eller apparat.

- Sluk for apparatet, og tag stikket ud af kontakten inden vedligeholdelse.
- Apparatets kølesystem indeholder kulbrinter. Kun en faguddannet person må udføre vedligeholdelse og opladning af enheden.
- Undersøg jævnligt apparatets afløb, og rengør det, hvis det er nødvendigt. Hvis afløbet er blokeret, ophobes afrimningsvandet i bunden af apparatet.

2.6 Service

- Kontakt det autoriserede servicecenter for at få repareret apparatet.
- Brug kun originale reservedele.

2.7 Bortskaffelse



ADVARSEL!

Risiko for personskade eller kvælning.

- Tag stikket ud af kontakten.
- Klip elledningen af, og kassér den.
- Fjern lågen, så børn og kæledyr ikke kan blive lukket inde i apparatet.
- Apparatets kølekredsløb og isoleringsmaterialer er ozonvenlige.

- Isoleringsskummet indeholder brændbar gas. Kontakt din genbrugsplads ang. oplysninger om, hvordan apparatet bortskaffes korrekt.

3. INSTALLATION



ADVARSEL!

Se kapitlerne om sikkerhed.

3.1 Placering



Se monteringsvejledningen vedr. installation.

For at sikre bedst mulig ydelse bør apparatet placeres i god afstand fra varmekilder som radiatorer, kedler, direkte sollys osv. Sørg for, at luften kan cirkulere frit omkring kabinettets bagside.

3.2 Placering

Installér apparatet på et tørt sted med god udluftning indendørs, hvor rumtemperaturen passer til den anførte klimaklasse på apparatets typeskilt.

Klima-klasse	Omgivelsestemperatur
SN	+10°C til + 32°C
N	+16°C til + 32°C
ST	+16°C til + 38°C
T	+16°C til + 43°C



Der kan opstå visse funktionsproblemer for visse typer modeller, når de betjenes uden for dette interval. Der kan kun garanteres korrekt drift inden for det specifikke temperaturinterval. Hvis du er i tvivl om, hvor du kan installere apparatet, bedes du henvende dig til sælgeren, vores kundeservice eller til det nærmeste autoriserede servicecenter.

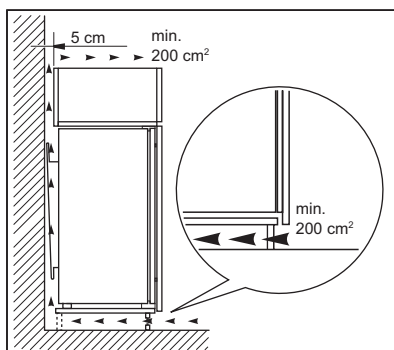
- Undgå at beskadige delene til køleenheden, der befinder sig i nærheden af varmeveksleren.

3.3 Tilslutning, el

- Inden tilslutning til lysnettet skal det kontrolleres, at spændingen og frekvensen på mærkepladen svarer til boligens forsyningsstrøm.
- Apparatet skal tilsluttes strøm m/jord, jvf. Stærkstrømsreglementet. Stikket på netledningen har en kontakt til dette formål. Hvis der ikke er jord på stikkontakten, tilsluttes apparatet en særskilt jordforbindelse iht. Stærkstrømsreglementet. Spørg en autoriseret installatør til råds.
- Producenten fralægger sig ethvert ansvar, hvis de nævnte sikkerhedsregler ikke overholdes.
- Apparatet er i overensstemmelse med EU-direktiverne.

3.4 Krav til lufttilførsel

Der skal være tilstrækkelig luftstrøm bag apparatet.

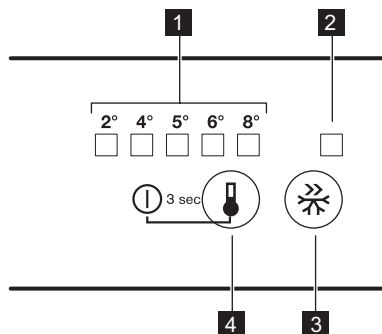


FORSIGTIG!

Se monteringsvejledningen vedr. installation.

4. BETJENING

4.1 Betjeningspanel



- 1 Temperaturkontrollampe
- 2 FROSTMATIC-lampe
- 3 FROSTMATIC-knap
- 4 Termostatknop
Tænd-/sluk-knap

4.2 Aktivering

1. Sæt stikket i stikkontakten.
2. Tryk på termostatknappen, hvis alle kontrollamper er slukket.

4.3 Deaktivering

Bliv ved med at trykke på termostatknappen i 3 sekunder. Alle kontrollamper slukker.

4.4 Regulering af temperatur

Apparatet betjentes ved at trykke på termostatknappen, indtil LED ud for den ønskede temperatur lyser. Valget er trinvis, fra 2°C til 8°C



Koldeste indstilling: +2°C.
Varmeste indstilling: +8°C.
Normalt er en mellemindstilling mest passende.

Vælg indstillingen, mens du husker på, at temperaturen i apparatet afhænger af:

- rumtemperaturen
- hvor ofte døren åbnes
- mængden af mad

- hvor apparatet står.

1. Tryk på temperaturknappen. Den aktuelle temperaturindikator blinker. Hver gang du trykker på temperaturknappen, bevæger indstillingen sig én position. Den tilsvarende LED blinker et stykke tid.
2. Rør temperaturknappen, indtil den ønskede temperatur er valgt.

4.5 FROSTMATIC-funktion

FROSTMATIC-funktionen bruges til hurtig nedfrysning af friske madvarer og hindrer samtidig opvarmning af allerede dybfrosne madvarer.

For at aktivere denne funktion, skal du trykke på knappen FROSTMATIC. FROSTMATIC-lampen lyser.

Funktionen standser automatisk efter 28 timer.

Funktionen FROSTMATIC slås fra, inden den afsluttes automatisk, ved at trykke på FROSTMATIC-knappen igen. FROSTMATIC-lampen slukkes.



Funktionen slås fra, når der vælges en anden temperatur.

5. DAGLIG BRUG



ADVARSEL!

Se kapitlerne om sikkerhed.

5.1 Nedfrysning af friske madvarer

Fryseafdelingen er velegnet til indfrysning af friske madvarer og til opbevaring af frosne og dybfrosne madvarer i lang tid.

Inden indfrysning af friske madvarer startes FROSTMATIC-funktionen mindst 24 timer, før madvarerne lægges i frostrummet.

Den maksimale mængde madvarer, der kan indfryses på 24 timer, står på **mærkepladen**, der er anbragt indvendigt i apparatet.

Indfrysningsprocessen varer 24 timer: i dette tidsrum må der ikke lægges andre madvarer i, som skal indfryses.

Når indfrysningen er slut, vendes der tilbage til den ønskede temperatur (se "FROSTMATIC-funktionen").

5.2 Opbevaring af frosne madvarer

Når apparatet tændes igen efter en længere periode, hvor det ikke har været anvendt, skal det køre i mindst 2 timer med funktionen FROSTMATIC slået til, inden der lægges madvarer ind.



Hvis madvarerne optøs ved et uheld, f.eks. som følge af strømsvigt, og strømafbrydelsen har varet længere end den angivne optøningstid, er det nødvendigt at spise madvarerne eller at tilberede dem og derefter indfryse dem igen (efter afkøling).

5.3 Optøning

Når dybfrostvarer eller nedfrosne madvarer skal bruges, kan de optøes i

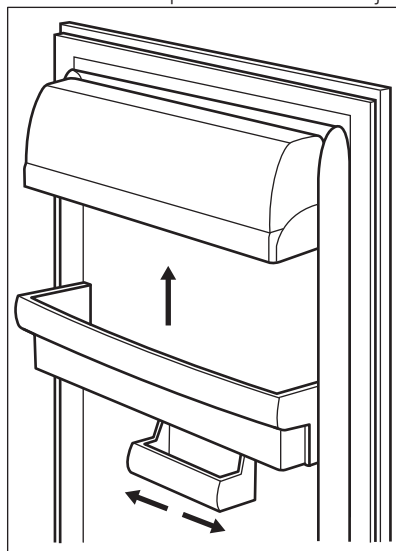
køleafdelingen eller ved stuetemperatur, afhængig af hvornår de skal bruges.

Små stykker kan endda tilberedes uden optøning, direkte fra fryseren: i så fald forlænges tilberedningstiden.

5.4 Placering af dørhylder

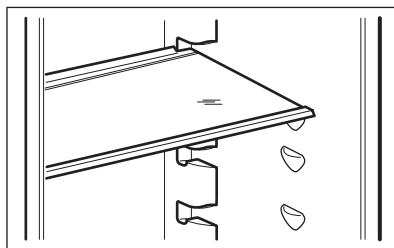
Hylderne i døren kan sættes i forskellig højde, så der er plads til madvarer af forskellig størrelse.

1. Træk gradvist hylden op, til den kommer fri.
2. Sæt den derpå i den ønskede højde.



5.5 Flytbare hylder

Køleskabets vægge har en række skinner, så hylderne kan placeres efter ønske.





Flyt ikke glashylden over grøntsagsskuffen. Den sikrer korrekt luftcirkulation.

6. RÅD OG TIPS

6.1 Normale driftslyde

Følgende lyde er normale under drift:

- Der kommer en svag gurglende og boblende lyd fra kølerørene, når der pumpes kølemiddel.
- Der kommer en summende og pulserende lyd fra kompressoren, når der pumpes kølemiddel.
- Der kommer en pludselig smældende lyd fra apparatets inderside, som forårsages af termisk udvidelse (et naturligt og ufarligt fysisk fænomen).
- Der kommer en svag klik-lyd fra temperaturregulatoren, når kompressoren tændes eller slukkes.

6.2 Energispartips

- Åbn lågen så lidt som muligt, og lad den ikke stå åben længere end højst nødvendigt.

6.3 Råd om køling af friske madvarer

- Sæt ikke dampende varm mad eller drikke i køleskabet.
- Læg låg på maden eller pak den ind, især hvis den lugter stærkt.
- Placer maden, så luften kan cirkulere frit rundt om den.

6.4 Råd om køling

Nyttige tip:

- Kød (alle slags): pakkes ind i passende emballage og lægges på glashylden over grøntsagsskuffen. Opbevar kød i højst 1-2 dage.
- Tilberedt mad, kolde retter: tildæk og stil på en hvilken som helst hylde.
- Frugt og grønt: rengør grundigt og læg i en speciel skuffe. Bananer, kartofler, løg og hvidløg må ikke lægges i køleskab, med mindre de er pakket ind.

- Smør og ost: anbring i en særlig lufttæt beholder eller pak det ind i alufolie eller i en polyætylenpose for at udelukke så meget luft som muligt.
- Flasker: luk dem med en kapsel og opbevare dem i dørrflaskehyllden, eller (hvis tilgængelige) på flaskestativet.

6.5 Råd om frysning

- Nedfrys kun 1. klasses madvarer, der er friske og grundigt rengjorte.
- For mere effektiv nedfrysning og optøning skal maden deles op i små portioner.
- Pak maden ind i aluminiumsfolie eller polyætylen. Sørg for, at pakkerne er lufttætte.
- For at undgå en temperaturstigning af allerede frossen mad må du ikke anbringe frisk ufrossen mad lige ved siden af den.
- Magre madvarer holder sig bedre og længere end fedtholdige. Salt nedsætter madens holdbarhed.
- Undlad at spise isterninger og sodavandsis, lige efter du har taget dem ud af fryseren. Risiko for forfrysninger.
- Det er en god idé at mærke alle pakker med indfrysingsdato, så du har styr på holdbarheden.

6.6 Tips om opbevaring af frostvarer

- Sikr dig, at købte dybfrostvarer har været været korrekt opbevaret i forretningen.
- Sørg for at bringe frostvarer hjem hurtigst muligt og lægge dem i fryseren.
- Optøede madvarer nedbrydes meget hurtigt og kan ikke nedfryses igen.
- Overskrid ikke udløbsdatoen på pakken.

7. VEDLIGEHOLDELSE OG RENGØRING



ADVARSEL!

Se kapitlerne om sikkerhed.

7.1 Generelle advarsler



FORSIGTIG!

Kobl apparatet fra strømforsyningen, før der udføres nogen som helst form for vedligeholdelse.



Apparatets kølesystem indeholder kulbrinter, og service og påfyldning af kølemiddel må derfor kun udføres af en autoriseret tekniker.



Apparatets dele og tilbehør egner sig ikke til opvask i maskine.

7.2 Indvendig rengøring

Inden apparatet tages i brug bør det vaskes indvendig (inkl. tilbehør) med lunkent vand tilsat neutral sæbe for at fjerne den typiske lugt af nyt apparat. Tør grundigt efter.



FORSIGTIG!

Brug ikke vaskemidler, skurepulver, chlor eller oliebaseerede rengøringsmidler, da de beskadiger finishets overflade.

7.3 Regelmæssig rengøring



FORSIGTIG!

Undgå at trække i, flytte eller beskadige evt. rør og/eller ledninger i apparatet.



FORSIGTIG!

Undgå at beskadige kølesystemet.

Apparatet skal jævnlig rengøres:

1. Vask det indvendigt, inkl. tilbehør, med lunkent vand tilsat neutral sæbe.

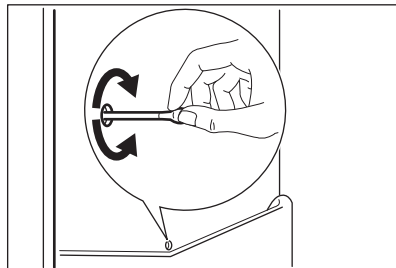
2. Efterse jævnlig dørpakningerne, og tør dem af, så de er rene og fri for belægninger.
3. Skyl og tør grundigt af.
4. Rens kondensatoren og kompressoren bag på skabet med en børste, hvis der er adgang til dem. Dette øger apparatets ydeevne og sparer strøm.

7.4 Afrimning af køleskabet

Under normal drift afrimes fordamperen i køleafdelingen automatisk, hver gang kompressoren standser.

Afrimningsvandet ledes ud gennem en rende og ned i en særlig beholder bag på apparatet, over kompressoren, hvor det fordampes.

Afløbet til afrimningsvand sidder midt i renden i køleafdelingen. Det skal jævnlig renses, så vandet ikke løber over og drypper ned på maden i skabet.



7.5 Afrimning af fryseren



FORSIGTIG!

Brug aldrig skarpe metalgenstande til at skrabes rim af fryseren. Det kan beskadige den. Brug ikke mekaniske redskaber eller andre kunstige hjælpemidler til at fremskynde optøningen, medmindre det er anbefalet af producenten. Hvis dybfrostvarernes temperatur er steget under afrimningen, kan det forkorte deres holdbarhed.



Ca. 12 timer før afrimningen indstilles termostatknappen til en lavere temperatur for at opbygge tilstrækkelig ekstra køling til afbrydelsen i driften.

Der vil altid dannes lidt rim på hyldeerne i frostrummet og rundt om øverste rum.

Fryseren skal afrimes, når laget af rim er 3-5 mm tykt.

1. Sluk for apparatet, og tag elstikket ud af stikkontakten.
2. Tag eventuelle madvarer ud, pak dem ind i flere lag avispapir, og læg dem et koldt sted.

**ADVARSEL!**

Rør ikke frostvarer med våde hænder. Hænderne kan fryse fast til pakken.

3. Lad døren stå åben.
Sæt evt. en grydefuld varmt vand i frostafdelingen for at fremskynde optøningen. Fjern efterhånden de

stykker is, der går løs under afrimningen.

4. Når afrimningen er afsluttet, tørres skabet grundigt af indvendigt.
5. Tænd for apparatet.
Læg madvarerne på plads i frostafdelingen efter tre timer.

7.6 Pause i brug

Tag følgende forholdsregler, når apparatet ikke skal bruges i længere tid:

1. Tag stikket ud af stikkontakten.
2. Tag al maden ud.
3. Afrim apparatet (om nødvendigt).
4. Rengør apparatet inkl. alt tilbehør.
5. Lad døren/dørene stå åben for at forebygge ubehagelig lugt.

**FORSIGTIG!**

Hvis der skal være tændt for apparatet: Bed nogen se til det en gang imellem, så maden ikke bliver fordærvet, hvis der har været strømsvigt.

8. FEJLFINDING**ADVARSEL!**

Se kapitlerne om sikkerhed.

8.1 Hvis noget går galt...

Problemer	Mulige årsager	Løsning
Apparatet virker ikke.	Der er slukket for apparatet.	Tænd for apparatet.
	Stikket er ikke sat rigtigt i stikkontakten.	Sæt stikket helt ind i stikkontakten.
	Der er ingen strøm i stikkontakten.	Prøv at tilslutte et andet elektrisk apparat til den pågældende stikkontakt. Kontakt en autoriseret elektriker.
Apparatet støjer.	Apparatet står ikke stabilt.	Kontrollér, om apparatet står stabilt.
Pæren lyser ikke.	Pæren er i standby.	Luk lågen, og åbn den.
	Pæren er defekt.	Kontakt det nærmeste autoriserede servicecenter.

Problemer	Mulige årsager	Løsning
Kompressoren kører hele tiden.	Temperaturen er indstillet forkert.	Se kapitlet "Betjening".
	Der er lagt store mængder madvarer til indfrysning på én gang.	Vent nogle få timer, og kontrollér så temperaturen igen.
	Der er for høj stuetemperatur.	Se klimaklassediagrammet på typepladen.
	Madvarerne var for varme, da de blev lagt i apparatet.	Lad madvarerne komme ned på stuetemperatur, før de lægges i.
	Døren er ikke lukket rigtigt.	Se under "Lukning af lågen".
	Funktionen FROSTMATIC er tændt.	Se "FROSTMATIC-funktion".
	Der er for meget rim og is.	Døren er ikke lukket korrekt, eller pakningen er defekt/snavset.
Proppen til afløbet er ikke sat rigtigt i.		Sæt proppen til afløbet rigtigt i.
Madvarerne er ikke pakket godt nok ind.		Pak madvarerne rigtigt ind.
Temperaturen er indstillet forkert.		Se kapitlet "Betjening".
Det er normalt og skyldes ikke fejl.		Kompressoren går i gang efter et stykke tid.
Kompressoren starter ikke straks, når der er trykket på "FROSTMATIC", eller når temperaturen er ændret.		
Der løber vand ned ad bagpladen i køleskabet.	Rimen smelter på bagpladen under den automatiske afrimningsproces.	Det er korrekt.
Der løber vand ind i køleskabet.	Vandafløbet er tilstoppet.	Rens vandafløbet.
	Madvarer forhindrer, at vandet ikke løber ned i vandbeholderen.	Sørg for, at madvarerne ikke rører ved bagpladen.
Der løber vand ud på gulvet.	Smeltevandsafløbet er ikke tilsluttet fordampningsbakken over kompressoren.	Tilslut smeltevandsafløbet til fordampningsbakken.

Problemer	Mulige årsager	Løsning
Temperaturen kan ikke indstilles.	"FROSTMATIC-funktion" er slået til.	Sluk for "FROSTMATIC-funktion" manuelt, eller vent, indtil funktionen nulstilles automatisk, for at indstille temperaturen. Se "FROSTMATIC-funktion".
Temperaturen i apparatet er for lav/høj.	Temperaturen er ikke indstillet korrekt.	Vælg en højere/lavere temperatur.
	Døren er ikke lukket rigtigt.	Se under "Lukning af lågen".
	Madvarernes temperatur er for høj.	Lad madvarerne køle ned til stuetemperatur, før de sættes i skabet.
	Der er lagt for store mængder madvarer i på samme tid.	Læg færre madvarer i ad gangen.
	Tykkelsen af rimen er over 4-5 mm.	Afrim apparatet.
	Lågen er blevet åbnet for tit.	Åbn kun lågen, når det er nødvendigt.
	Funktionen FROSTMATIC er tændt.	Se "FROSTMATIC-funktion".
Der er for meget kondenseret vand på køleskabets bageste væg.	Lågen blev åbnet for hyppigt.	Åbn kun lågen, når det er nødvendigt.
	Lågen blev ikke lukket helt.	Sørg for, at lågen er helt lukket.
	Opbevaret mad blev ikke pakket ind.	Pak mad ind i velegnet emballage, inden det opbevares i apparatet.
Lågen åbner ikke nemt.	Du forsøgte at åbne lågen igen, lige efter den blev lukket.	Vent nogle få sekunder mellem lukning og genåbning af lågen.



Hvis rådet ikke fører til det ønskede resultat, skal du ringe til det nærmeste autoriserede servicecenter.

Pæren må kun skiftes af et godkendt servicecenter. Kontakt dit autoriserede servicecenter.

8.2 Udskiftning af pæren

Apparatet er forsynet med en indvendig LED-pære med lang holdbarhed.

8.3 Lukning af døren

1. Rengør dørpakningerne.
2. Justér døren, hvis den ikke slutter tæt. Se monteringsvejledningerne.

- Udskift evt. defekte dørpakninger.
Kontakt det autoriserede servicecenter.

9. TEKNISKE DATA

9.1 Produktdatablad

Varemærk	AEG
Model	SFB68821AF 933020057 SFE68821AF 933020058
Kategori	7. Køleskab med frostboks
Energieffektivitetsklasse	A++
Elforbrug i kWh/år på grundlag af standardiserede prøvningsresultater for 24 timer. Det faktiske elforbrug vil afhænge af, hvordan apparatet anvendes og dets placering	148
Nettorumfang i liter, køleskab	103
Nettorumfang i liter, Star	14
Nettorumfang i liter, Cellar-zone	-
Nettorumfang i liter, vinskab	-
Nettorumfang i liter, samlet	117
Nettorumfang i liter, fryser	-
Nettorumfang i liter, køle/fryseapparater	-
Nettorumfang i liter, køleskab	-
Stjernemærkning af fryserum med højeste netto- rumfang (l)	****
Designtemperatur for andet rum > 14 °C (°C), hvis det er relevant	-
Frostfri (J/N), køleskab	Nej
Frostfri (J/N), fryser	Nej
Optøningstid ved strømafbrydelse i timer	12
Indfrysningkapacitet i kg/24 t	2
Klimaklasse	SN-N-ST-T
Laveste temperatur, som apparatet er beregnet til brug i °C	10
Højeste temperatur, som apparatet er beregnet til brug i °C	43

Emission af støj dB(A) re 1 pW	36
Apparat beregnet til indbygning J/N	Ja
Apparatet er udelukkende beregnet til opbevaring af vin J/N	Nej


9.2 Yderligere tekniske data


Apparatets mål	
Højde	873 mm
Bredde	556 mm
Dybde	550 mm

Spænding	230 - 240 V
Hypighed	50 Hz

De tekniske specifikationer fremgår af mærkeplade udvendigt eller indvendigt i apparatets samt af energimærket.

10. MILJØHENSYN

Genbrug materialer med symbolet . Anbring emballagematerialet i passende beholdere til genbrug. Hjælp med at beskytte miljøet og menneskelig sundhed samt at genbruge affald af elektriske og elektroniske apparater.

Kasser ikke apparater, der er mærket med symbolet , sammen med husholdningsaffaldet. Lever produktet tilbage til din lokale genbrugsplads eller kontakt din kommune.

SISÄLTÖ

1. TURVALLISUUSTIEDOT.....	16
2. TURVALLISUUSOHJEET.....	18
3. ASENNUS.....	20
4. KÄYTTÖ.....	21
5. PÄIVITTÄINEN KÄYTTÖ.....	22
6. VIHJEITÄ JA NEUVOJA.....	23
7. HOITO JA PUHDISTUS.....	24
8. VIANMÄÄRITYS.....	25
9. TEKNISET TIEDOT.....	28

TÄYDELLISTEN TULOSTEN SAAVUTTAMISEKSI

Kiitämme teitä tämän AEG-tuotteen valitsemisesta. Olemme kehittäneet tämän tuotteen tarjotaksemme teille huipputason suorituskyvyn moneksi vuodeksi. Laitteen innovatiiviset teknologiat tekevät elämästänne yksinkertaisempaa – kyseisiä ominaisuuksia ei välttämättä löydy tavallisista laitteista. Käyttäkää muutama minuutti lukemiseen, jotta voitte hyödyntää laitteen ominaisuudet parhaalla mahdollisella tavalla.

Vieraile verkkosivullamme:



Saadaksesi käyttöön liittyviä neuvoja, esitteitä, vianmääritysohjeita ja huolto-ohjeita:

www.aeg.com/webselfservice



Tuotteen rekisteröimiseksi parempaa huoltoa varten:

www.registeraeg.com



Ostaaksesi laitteesi lisävarusteita, kulutusosia ja alkuperäisiä varaosia:

www.aeg.com/shop

ASIAKASPALVELU JA HUOLTO

Suosittellemme alkuperäisten varaosien käyttöä. Pidä seuraavat tiedot saatavilla ottaessasi yhteyttä valtuutettuun huoltoliikkeeseemme. Malli, tuotenumero, sarjanumero. Kyseiset tiedot löytyvät laitteen arvokilvestä.

 Varoitukset/huomautukset ja turvallisuusohjeet

 Yleisohjeet ja vinkit

 Ympäristönsuojelu

Oikeus muutoksiin pidätetään.

1. TURVALLISUUSTIEDOT

Lue laitteen mukana toimitetut ohjeet ennen laitteen asennusta ja käyttöä. Valmistaja ei ota vastuuta henkilövahingoista tai vahingoista, jotka aiheutuvat virheellisestä asennuksesta tai käytöstä. Säilytä ohjeita

aina varmassa ja helppopääsyisessä paikassa tulevia käyttökertoja varten.

1.1 Lasten ja taitamattomien henkilöiden turvallisuus

- Vähintään 8 vuotta täyttäneet lapset ja sellaiset henkilöt, joiden fyysiset, sensoriset tai henkiset kyvyt eivät ole tähän riittäviä tai joilla ei ole laitteen tuntemusta tai kokemusta sen käytöstä, saavat käyttää tätä laitetta ainoastaan silloin, kun heidän turvallisuudestaan vastaava henkilö valvoo ja ohjaa heitä käyttämään laitetta turvallisesti ja ymmärtämään sen käyttöön liittyvät vaarat.
- 3-8-vuotiaat lapset ja erittäin vakavasti liikuntarajoitteiset henkilöt saavat käyttää tätä laitetta, jos heitä on ohjattu asianmukaisesti.
- Alle 3-vuotiaat lapset tulee pitää kaukana laitteesta, ellei heitä valvota jatkuvasti.
- Älä anna lasten leikkiä laitteella.
- Lapset eivät saa puhdistaa laitetta tai suorittaa laitteeseen käyttäjän huoltotoimenpiteitä.
- Kaikki pakkaukset tulee pitää lasten ulottumattomissa ja hävittää asianmukaisesti.

1.2 Yleiset turvallisuusohjeet

- Laite on tarkoitettu käytettäväksi kotiympäristöissä ja vastaavissa ympäristöissä, kuten:
 - maatalot, henkilöstön keittiöympäristöt liikkeissä, toimistoissa ja muissa työympäristöissä
 - hotellien, motellien ja muiden majatalojen asiakkaiden käyttöympäristöt.
- VAROITUS: Pidä kalusteeseen asennetun laitteen syvennyksen tai kalustekaapin ilmanvaihtoaukot vapaina.
- VAROITUS: Älä yritä nopeuttaa sulatusta mekaanisilla tai muilla sellaisilla välineillä, joita valmistaja ei ole neuvonut käyttämään.
- VAROITUS: Varo, ettei jäähdytysputkisto vaurioidu.

- **VAROITUS:** Älä käytä sähkölaitteita elintarvikkeiden säilytystiloissa, elleivät ne ole valmistajan suosittelemaa tyyppiä.
- Älä suihkuta vettä tai käytä höyryä laitteen puhdistamiseen.
- Puhdista laite kostealla pehmeällä liinalla. Käytä vain mietoja puhdistusaineita. Älä käytä hankausainetta, hankaavia pesulappuja, liuottimia tai metalliesineitä.
- Älä säilytä laitteessa räjähtäviä aineita, kuten syttyvien ponneaineiden aerosolipulloja.
- Jos virtajohto vaurioituu, sen saa vaaratilanteiden välttämiseksi vaihtaa vain valmistaja, valtuutettu huoltoliike tai vastaava ammattitaitoinen henkilö.

2. TURVALLISUUSOHJEET

2.1 Asennus



VAROITUS!

Asennuksen saa suorittaa vain ammattitaitoinen henkilö.

- Poista kaikki pakkausmateriaalit.
- Vaurioitunutta laitetta ei saa asentaa tai käyttää.
- Älä käytä laitetta ennen kuin se on asennettu turvallisesti kalusteeseen.
- Noudata koneen mukana toimitettuja asennusohjeita.
- Siirrä laitetta aina varoen, sillä se on raskas. Käytä aina suojakäsineitä ja suojaavia jalkineita.
- Varmista, että ilmankierto on hyvä laitteen ympärillä.
- Odota vähintään 4 tuntia ennen laitteen kytkemistä sähköverkkoon ensimmäisen asennuksen tai oven avautumissuunnan vaihtamisen jälkeen. Täten öljy virtaa takaisin kompressoriin.
- Irrota pistoke sähköverkosta aina ennen laitteen käsittelyä (esim. oven avautumissuunnan vaihtamista).
- Älä asenna laitetta lämmittimien tai liesien, uunien tai keittotasojen lähelle.
- Suojaa laite vesisateelta.
- Laitetta ei saa asentaa suoraan auringonvaloon.

- Tätä laitetta ei saa asentaa liian kosteisiin tai kylmiin ympäristöihin.
- Kun siirät laitetta, nosta sitä etureunasta, jotta naarmuta lattiaa.

2.2 Sähköliitäntä



VAROITUS!

Tulipalo- ja sähköiskuvaara.



VAROITUS!

Varmista laitteen sijoittamisen yhteydessä, ettei virtajohto ole jäänyt puristuksiin tai ole vaurioitunut.



VAROITUS!

Älä käytä jakorasioita tai jatkojohtoja.

- Laite on kytkettävä maadoitettuun pistorasiaan.
- Varmista, että arvokivessä olevat parametrit ovat verkkovirtalähteen sähköarvojen mukaisia.
- Kytke pistoke maadoitettuun pistorasiaan.
- Varmista, etteivät sähköosat vaurioidua (esim. pistoke, virtajohto, kompressori). Ota yhteyttä valtuutettuun huoltopalveluun tai sähköasentajaan sähköosien vaihtamiseksi.

- Virtajohdon on oltava aina pistokkeen alapuolella.
- Kytke pistoke pistorasiaan vasta asennuksen jälkeen. Varmista, että laitteen verkkovirtakytkentä on ulottuvilla laitteen asennuksen jälkeen.
- Älä vedä virtajohdosta pistoketta irrottaessasi. Vedä aina pistokkeesta.

2.3 Käyttö



VAROITUS!

Henkilövahinkojen, palovammojen tai sähköiskujen tai tulipalon vaara.



Laitte sisältää syttyvää kaasua, isobutaania (R600a), joka on hyvin ympäristöystävällinen maakaasu. Varo, ettei isobutaania sisältävä jäähdytysputkisto vaurioitu.

- Älä muuta laitteen teknisiä ominaisuuksia.
- Älä aseta sähkölaitteita (esim. jäätelökoneita) laitteeseen, ellei valmistaja ole antanut lupaa niiden käyttöön.
- Jos jäähdytysputkisto vaurioituu, varmista, ettei huoneessa ole avotulta ja sytytyslähteitä. Huolehdi hyvästä ilmanvaihdosta.
- Älä anna kuumien esineiden koskea laitteen muoviosia.
- Älä aseta virvoitusjuomia pakastimeen. Muutoin juomasäiliöön muodostuu painetta.
- Älä säilytä tulenarkoja kaasuja tai nesteitä laitteessa.
- Älä aseta laitteeseen, sen lähelle tai päälle syttyviä tuotteita tai syttyviin tuotteisiin kostutettuja esineitä.
- Älä kosketa kompressoriin tai lauhduttimeen. Ne ovat kuumia.
- Älä poista pakastimen tuotteita tai kosketa niihin, jos kätesi ovat märät tai kosteat.
- Älä pakasta uudelleen jo sulaneita elintarvikkeita.
- Noudata pakasteiden pakkauksessa olevia säilytysohjeita.

- Kääri ruoat elintarvikekäyttöön tarkoitettuun materiaaliin ennen niiden asettamista pakastimeen.

2.4 Sisävalo



VAROITUS!

Sähköiskun vaara.

- Tässä laitteessa käytetty lampputyyppi on tarkoitettu vain kodinkoneiden valaistukseen. Älä käytä sitä rakennuksen valaisemiseen.

2.5 Hoito ja puhdistus



VAROITUS!

Virheellinen käyttö voi aiheuttaa henkilövahinkoja tai laitteen vaurioitumisen.

- Kytke laite pois toiminnasta ja irrota pistoke pistorasiasta ennen ylläpitotoimien aloittamista.
- Laitteen jäähdytysyksikkö sisältää hiilivetyä. Ainoastaan pätevä alan ammattilainen saa huoltaa yksikköä ja täyttää sen uudelleen.
- Tarkista laitteen poistoaukko säännöllisesti ja puhdistaa se tarvittaessa. Jos poistoaukko on tukossa, sulanut vesi kerääntyy laitteen pohjalle.

2.6 Huoltopalvelu

- Kun laite on korjattava, ota yhteyttä valtuutettuun huoltopalveluun.
- Käytä vain alkuperäisiä varaosia.

2.7 Hävittäminen



VAROITUS!

Henkilövahinko- tai tukehtumisvaara.

- Irrota pistoke pistorasiasta.
- Leikkaa johto irti ja hävitä se.
- Poista ovi, jotta lapset ja eläimet eivät voisi jäädä kiinni laitteen sisälle.
- Tämän laitteen jäähdytysputkistossa ja eristysmateriaaleissa ei ole otsonikerrokselle haitallisia aineita.
- Eristevahto sisältää tulenarkaa kaasua. Kysy lisätietoa laitteen oikeaoppisesta hävittämisestä paikalliselta viranomaiselta.

- Älä vaurioita lämmönvaihtimen lähellä olevaa jääkaapin osaa.

3. ASENNUS



VAROITUS!

Lue turvallisuutta koskevat luvut.

3.1 Sijainti



Lue erilliset asennusohjeet

Parhaan mahdollisen toiminnan varmistamiseksi laitetta ei saa asentaa lämmönlähteiden, kuten lämpöpattereiden tai boilerien tms. lähelle eikä suoraan auringonvaloon. Tarkista, että ilma pääsee kiertämään vapaasti laitteen takana.

3.2 Sijoittaminen

Asenna laite kuivaan ja hyvin tuuletettuun sisätilaan, jossa ympäristön lämpötila vastaa laitteen arvokilvessä mainittua ilmastoluokkaa.

Ilmasto- luokka	Ympäristön lämpötila
SN	+10 °C – +32 °C
N	+16 °C – +32 °C
ST	+16 °C – +38 °C
T	+16 °C – +43 °C



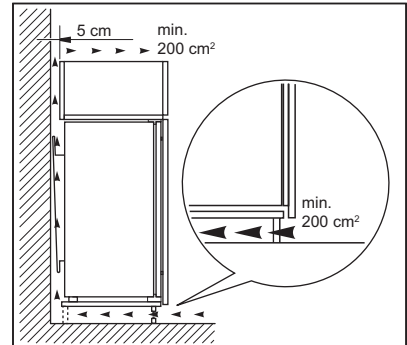
Joissakin malleissa voi esiintyä toiminnallisia ongelmia, jos niitä käytetään kyseisen käyttövälin ulkopuolella. Virheetön toiminta taataan vain määrityillä lämpötilavälillä. Jos laitteen asennuspaikan valitsemisessa on epäselvyyksiä, käänny jälleenmyyjän, asiakaspalvelumme tai lähimmän valtuutetun huoltopalvelun puoleen.

3.3 Sähköliitäntä

- Ennen kuin kytket laitteen verkkovirtaan, tarkista, että arvokilvessä mainittu jännite ja taajuus vastaavat verkkovirran arvoja.
- Laite on kytkettävä maadoitettuun pistorasiaan. Virtajohdon pistoke on varustettu maadoituskoskettimella. Jos pistorasia, johon laite kytketään, ei ole maadoitettu, ota yhteys sähköasentajaan ja pyydä asentajaa kytkemään laite erilliseen maadoitusliittimeen voimassa olevien määräysten mukaisesti.
- Valmistaja ei vastaa millään tavalla vahingoista, mikäli edellä olevia turvallisuusohjeita ei ole noudatettu.
- Tämä kodinkone täyttää Euroopan yhteisön direktiivien vaatimukset.

3.4 Ilmanvaihtovaatimukset

Ilmanvaihdon on oltava riittävä laitteen takana.

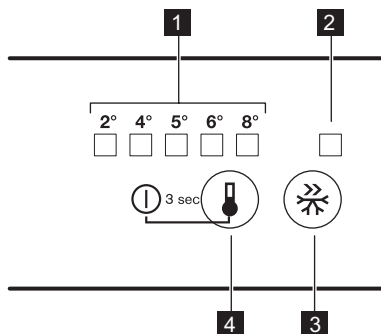


HUOMIO!

Lue asennusohjeet.

4. KÄYTTÖ

4.1 Käyttöpaneeli



- 1 Lämpötilan LED-merkkivalo
- 2 FROSTMATIC -merkkivalo
- 3 FROSTMATIC -painike
- 4 Lämpötilan säädin
Virtapainike

4.2 Laitteen kytkeminen toimintaan

1. Kiinnitä pistoke pistorasiaan.
2. Kosketa lämpötilan säädintä, jos kaikki LED-merkkivalot ovat sammuneet.

4.3 Laitteen kytkeminen pois toiminnasta

Paina lämpötilan säädintä 3 sekunnin ajan.
Kaikki merkkivalot sammuvat.

4.4 Lämpötilan säätäminen

Käytä laitetta koskettamalla lämpötilan säädintä, kunnes haluamaasi lämpötilaa vastaava merkkivalo LED syttyy. Arvo muuttuu asteittain 2 °C:sta 8 °C:seen.



Alhaisin asetus: +2 °C.
Korkein asetus: +8 °C.
Keskiasento on yleensä sopivin asetus.

Valitse asetus ottamalla huomioon, että sisälämpötilaan vaikuttavat seuraavat seikat:

- huoneen lämpötila
- oven avaustiheys

- säilytettävien elintarvikkeiden määrä
- laitteen sijainti.

1. Kosketa lämpötilan säädintä. Nykyisen lämpötilan merkkivalo vilkkuu. Arvo säätyy yhden asetuksen verran jokaisella lämpötilan säätimen kosketuskerralla. Vastaava LED-merkkivalo vilkkuu hetken aikaa.
2. Kosketa lämpötilan säädintä, kunnes vaadittu lämpötila on valittu.

4.5 FROSTMATIC -toiminto

FROSTMATIC-toiminto nopeuttaa tuoreiden elintarvikkeiden pakastumista suojaten samalla jo pakastettuja ruokia lämpenemiseltä.

Kytke toiminto toimintaan painamalla FROSTMATIC-painiketta. Merkkivalo FROSTMATIC syttyy. Toiminto kytkeytyy automaattisesti pois toiminnasta 28 tunnin kuluttua.

Voit kytkeä FROSTMATIC-toiminnon pois päältä ennen sen automaattista päättymistä painamalla FROSTMATIC-painiketta uudelleen. FROSTMATIC-merkkivalo sammuu.



Toiminto voidaan sammuttaa muuttamalla lämpötilaa.

5. PÄIVITTÄINEN KÄYTTÖ



VAROITUS!

Lue turvallisuutta koskevat luvut.

5.1 Tuoreiden elintarvikkeiden pakastaminen

Pakastinosasto soveltuu tuoreiden elintarvikkeiden pakastamiseen sekä valmispakasteiden pitkäaikaiseen säilyttämiseen.

Kun pakastat tuoretta ruokaa, aktivoi FROSTMATIC-toiminto vähintään 24 tuntia ennen elintarvikkeiden asettamista pakastinosastoon.

24 tunnin aikana pakastettavien elintarvikkeiden enimmäismäärä on merkitty **arvokilpeen**, joka sijaitsee laitteen sisäpuolella.

Pakastuminen kestää 24 tuntia: tänä aikana pakastimeen ei saa lisätä uusia pakastettavia ruokia.

Kun pakastuminen on päättynyt, palauta lämpötila normaaliin säilytyslämpötilaan (katso kohta "FROSTMATIC-toiminto").

5.2 Pakasteiden säilyttäminen

Kun käytät pakastinta ensimmäistä kertaa tai pitkän käyttämättömän jakson jälkeen, anna laitteen toimia vähintään 2 tunnin ajan FROSTMATIC-toiminnolla.



Jos pakastin sulaa vahingossa esimerkiksi sähkökatkon vuoksi, kun sähkö on ollut poikki pitempään kuin teknisissä tiedoissa (kohdassa Käyttöönottoaika) mainitun ajan, sulaneet elintarvikkeet on käytettävä nopeasti tai valmistettava ruoaksi, jonka jälkeen ne voidaan pakastaa uudelleen (kun ne ovat jäähtyneet).

5.3 Sulatus

Pakasteet voidaan sulattaa ennen käyttöä jääkaapissa tai huoneen lämpötilassa

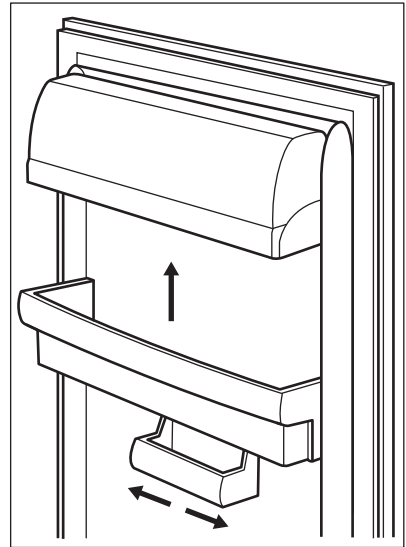
riippuen siitä, kuinka nopeasti niitä tarvitaan.

Pienempiä paloja voidaan kypsentää myös jäisinä suoraan pakastimesta otettuna. Kypsennys kestää tässä tapauksessa pitempään.

5.4 Ovihyllyjen sijoittaminen

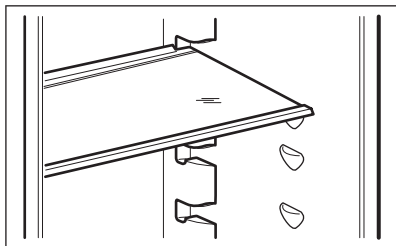
Ovihyllyt voidaan sijoittaa eri korkeuksille siten, että erikoiset pakkaukset mahtuvat lokeroihin.

1. Vedä hyllyä varovasti ylöspäin, kunnes se irtaantuu kiinnikkeestään.
2. Sijoita lokero sen jälkeen haluamallesi korkeudelle.



5.5 Siirrettävät hyllyt

Jääkaapin seinissä on kannattimia eri tasoilla, minkä ansiosta hyllyt voidaan sijoittaa halutulle tasolle.



Älä siirrä vihanneslaatikon yläpuolella olevaa lasihyllyä, jotta jääkaapin ilmankierto toimii oikein.

6. VIHJEITÄ JA NEUVOJA

6.1 Normaalin toiminnan äänet

Seuraavat äänet ovat normaaleja käytön aikana:

- Kevyt loriseva tai pulputtava ääni jäähdytysaineen kierron aikana.
- Huriseva ja sykkivä ääni kompressorista jäähdytysaineen kierron aikana.
- Äkillinen rätisevä lämpölaajenemisen aiheuttama ääni laitteen sisältä (luonnollinen ja vaaraton ilmiö).
- Kevyt napsahdusääni lämpötilan säätimestä kompressorin kytkeytyessä päälle tai pois päältä.

6.2 Energiansäästövinkejä

- Älä avaa ovea usein äläkä pidä ovea auki pitempään kuin on tarpeen.

6.3 Tuoreiden elintarvikkeiden säilytys

- Älä aseta jääkaappiin lämpimiä ruokia tai haihtuvia nesteitä.
- Peitä ruoka kannella tai kääri se folioon tms. erityisesti, kun ruoka on voimakastuoksuisista.
- Sijoita elintarvikkeet jääkaappiin siten, että ilma pääsee kiertämään vapaasti niiden ympärillä.

6.4 Säilytysohjeita

Vinkejä:

- Liha (kaikki tyypit): pakkaa sopivaan pakkaukseen ja laita se vihanneslaatikon päällä olevalle lasihyllylle. Säilytä lihaa korkeintaan 1-2 päivää.

- Kypsennetyt ruoat, kylmät ruoat: suojaa ja aseta mille tahansa hyllylle.
- Hedelmät ja vihannekset: puhdista huolella ja aseta erityiseen laatikkoon. Banaaneja, perunoita, sipulia ja valkosipulia ei saa säilyttää jääkaapissa ilman pakkausta.
- Voi ja juusto: aseta erityiseen ilmatiiviiseen rasiaan tai kääri alumiinifolioon tai polyeteenipussiin mahdollisimman ilmatiiviisti.
- Pullot: pullot tulee sulkea korkeilla ja asettaa joko oven pullotelineeseen tai pullohyllyyn (jos varusteena).

6.5 Pakastusohjeita

- Pakasta vain korkealaatuisia, tuoreita ja puhdistettuja elintarvikkeita.
- Jaa ruoat pieniin osiin niiden tehokkaampaa pakastusta ja sulatusta varten.
- Kääri ruoat alumiinifolioon tai talouskelmuun. Varmista, että pakkaukset ovat ilmatiiviit.
- Älä aseta tuoreita pakastamattomia elintarvikkeita pakastettujen ruokien viereen välttääksesi pakastettujen ruokien lämpötilan nousun.
- Vähärasvaiset ruoat säilyvät paremmin kuin rasvaiset. Suola lyhentää elintarvikkeiden säilytysaikaa.
- Älä nauti jääkuutioita tai vesijäätelöitä heti niiden pakastimesta poistamisen jälkeen. Paleltumavaara.
- Merkitse pakastuspäivämäärä kaikkiin pakkauksiin, jotta voit helposti seurata säilytysaikoja.

6.6 Pakasteiden säilytysohjeita

- Tarkista, että kaupasta ostamasi pakasteet on säilytetty oikein.

- Aseta pakasteet pakastimeen mahdollisimman nopeasti ostoksilla käynnin jälkeen.
- Sulatettu pakaste pilaantuu nopeasti eikä sitä saa pakastaa uudelleen.

- Älä käytä tuotetta pakkaukseen merkityn viimeisen käyttöpäivän jälkeen.

7. HOITO JA PUHDISTUS



VAROITUS!

Lue turvallisuutta koskevat luvut.



HUOMIO!

Varo vahingoittamasta jäädytysjärjestelmää.

7.1 Yleiset varoitukset



HUOMIO!

Kytke laite irti verkkovirrasta ennen minkäänlaisten puhdistustoimenpiteiden suorittamista.



Laitteen jäädytysyksikkö sisältää hiilivetyä. Jäädytysyksikön huollon ja täytön saa suorittaa ainoastaan valtuutettu huoltomekaanikko.



Jääkaapin varusteita ja osia ei saa pestä astianpesukoneessa.

7.2 Sisätilan puhdistaminen

Ennen kuin otat laitteen käyttöön, pese sisäosat ja kaikki kaapin sisälle sijoitettavat varusteet haalealla vedellä ja miedolla pesuaineella poistaaksesi uudelle laitteelle tyypillisen hajun. Kuivaa pinnat ja varusteet lopuksi huolellisesti.



HUOMIO!

Älä käytä puhdistusaineita, hankaavia jauheita, klooria tai öljypohjaisia puhdistusaineita, sillä ne vahingoittavat pintoja.

7.3 Säännöllinen puhdistus



HUOMIO!

Älä vedä, siirrä tai vahingoita laitteen sisällä olevia putkia ja/tai kaapeleita.

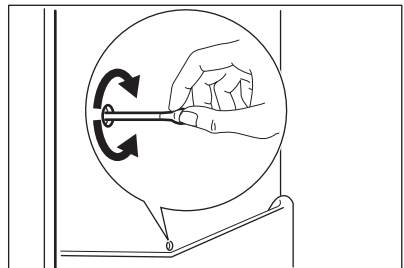
Laite on puhdistettava säännöllisesti:

1. Puhdista sisäosa ja varusteet lämpimällä vedellä ja käsitiskiaineella.
2. Tarkista oven tiivisteet säännöllisesti ja pyyhi ne puhtaaksi.
3. Huuhtele ja kuivaa huolellisesti.
4. Jos mahdollista, puhdista laitteen takaosassa sijaitsevat lauhdutin ja kompressorin harjalla. Tämä parantaa laitteen suorituskykyä ja säästää energiaa.

7.4 Jääkaapin sulattaminen

Normaalikäytössä huurretta poistuu automaattisesti jääkaappiosaston höyrytymisestä aina kompressorin pysähtyessä. Sulatusvesi valuu laitteen takana, kompressorin yläpuolella sijaitsevaan kaukaloon, josta se haihtuu.

Jääkaappiosaston kanavan keskellä oleva sulatusveden tyhjennysaukko on tärkeää puhdistaa säännöllisin väliajoin, jotta vettä ei tulvi yli ja tipu ruokien päälle.



7.5 Pakastimen sulattaminen



HUOMIO!

Älä koskaan käytä teräviä metalliesineitä huurteen poistamisessa höyryrystimestä, sillä se voi vahingoittaa. Älä yritä nopeuttaa sulatusta mekaanisilla tai muilla välineillä, joita valmistaja ei ole neuvonut käyttämään. Pakasteiden lämpötilan nouseminen sulatuksen aikana voi lyhentää niiden turvallista säilytysaikaa.



Aseta alhaisempi lämpötila noin 12 tuntia ennen sulatuksen aloittamista, jotta pakasteet jäätyvät mahdollisimman kylmiksi ja varaavat näin itseensä kylmää sulatustoimenpiteen ajaksi.

Pakastimen hyllyihin ja ylälokeroon muodostuu aina jonkin verran huurretta.

Sulata pakastin, kun huurrekerroksen paksuus on noin 3-5 mm.

1. Kytke laite pois toiminnasta tai irrota pistoke pistorasiasta.
2. Poista pakastimesta kaikki elintarvikkeet, kääri ne paksultil sanomalehteen ja laita viileään paikkaan.



VAROITUS!

Älä koske pakasteisiin märin käsin. Kädet voivat jäätää kiinni ruokaan.

3. Jätä ovi auki.

Voit nopeuttaa sulatusta laittamalla lämmintä vettä sisältävän astian pakastimen sisään. Poista myös sulatuksen aikana irtoilevat jääpalat pakastimen sisältä.

4. Kun pakastelokero on sulatettu, kuivaa sisäpinnat hyvin.
 5. Kytke laite toimintaan.
- Aseta pakasteet takaisin pakastimen osastoihin kolmen tunnin kuluttua.

7.6 Jos laitetta ei käytetä pitkään aikaan

Jos laitetta ei ole tarkoitus käyttää pitkään aikaan, suorita seuraavat toimenpiteet:

1. Kytke laite irti verkkovirrasta.
2. Ota kaikki ruoat pois.
3. Sulata laite (tarvittaessa).
4. Puhdista laite ja kaikki lisävarusteet.
5. Jätä ovi/ovet raolleen, jotta laitteen sisälle ei muodostu epämiellyttävää hajua.



HUOMIO!

Jos haluat jättää laitteen päälle, pyydä jotakin toista henkilöä tarkistamaan kaappiin jätetyt elintarvikkeet aika ajoin, jotta ne eivät pilaannu esimerkiksi sähkökatkon sattuessa.

8. VIANMÄÄRITYS



VAROITUS!

Lue turvallisuutta koskevat luvut.

8.1 Käyttöhäiriöt

Ongelma	Mahdollinen syy	Ratkaisu
Laite ei toimi lainkaan.	Virta on katkaistu laitteesta.	Kytke laitteeseen virta.

Ongelma	Mahdollinen syy	Ratkaisu
	Pistoke ei ole kunnolla kiinni pistorasiassa.	Kiinnitä pistoke oikein pistorasiaan.
	Pistorasiaan ei tule jännitettä.	Kokeile kytkemällä pistorasiaan jokin toinen sähkölaite. Ota yhteys sähköasentajaan.
Laitteen käyntiääni on kova.	Laitetta ei ole tuettu kunnolla paikalleen.	Tarkista, onko laite vakaa.
Valo ei syty.	Lamppu on valmiustilassa.	Sulje ja avaa ovi.
	Lamppu on palanut.	Ota yhteyttä valtuutettuun huoltoliikkeeseen.
Kompressori käy jatkuvasti.	Lämpötila on asetettu virheellisesti.	Lue ohjeet Käyttö-luvusta.
	Pakastimeen on pantu monia elintarvikkeita samanlaisesta.	Odota muutama tunti ja tarkista lämpötila uudelleen.
	Huoneen lämpötila on liian korkea.	Katso ilmastoluokan taulukko arvokilvestä.
	Ruoka on pantu kodinkoneeseen liian lämpimänä.	Anna ruoan jäähtyä huoneen lämpötilaan ennen pakastamista.
	Ovi ei ole kunnolla kiinni.	Lue ohjeet kohdasta "Oven sulkeminen".
	FROSTMATIC-toiminto on kytketty.	Katso kohta "FROSTMATIC-toiminto".
Laitteessa on liikaa huurretta ja jäätä.	Ovea ei ole suljettu oikein tai tiiviste on epämuodostunut/likainen.	Lue ohjeet kohdasta "Oven sulkeminen".
	Veden poistoputken tulppaa ei ole asetettu oikein.	Aseta veden poistoputken tulppa oikein.
	Elintarvikkeita ei ole pakattu kunnolla.	Pakkaa ruoat oikein.
	Lämpötila on asetettu virheellisesti.	Lue ohjeet Käyttö-luvusta.
Kompressori ei käynnisty heti "FROSTMATIC"-painikkeen painamisen tai lämpötilan muuttamisen jälkeen.	Tämä on normaalia, eikä tarkoita vikaa.	Kompressori käynnistyy jonkin ajan kuluttua.

Ongelma	Mahdollinen syy	Ratkaisu
Vettä valuu jääkaapin takaseinää pitkin.	Automaattisen sulatuksen aikana takaseinässä oleva huurre sulaa.	Tämä on normaalia.
Vettä valuu jääkaapin sisälle.	Veden tyhjennysaukko on tukossa.	Puhdista veden tyhjennysaukko.
	Elintarvikkeet estävät veden valumisen vedenkeruukaukeroon.	Tarkista, että elintarvikkeet eivät kosketa takaseinään.
Vettä valuu lattialle.	Sulatusvesiaukkoa ei ole liitetty kompressorin yläpuolella olevaan haihdutusastiaan.	Kiinnitä sulatusveden poistoputki haihdutusastiaan.
Lämpötilaa ei voi säätää.	"FROSTMATIC -toiminto" on kytketty päälle.	Kytke "FROSTMATIC -toiminto" pois päältä manuaalisesti tai odota, kunnes toiminto nollautuu automaattisesti lämpötilan asettamiseksi. Katso kohta "FROSTMATIC -toiminto".
Laitteen lämpötila on liian alhainen tai korkea.	Lämpötilaa ei ole säädetty oikein.	Säädä lämpötila korkeammaksi/alhaisemmaksi.
	Ovi ei ole kunnolla kiinni.	Lue ohjeet kohdasta "Oven sulkeminen".
	Ruoat ovat liian lämpimiä.	Anna ruokien lämpötilan laskea huoneen lämpötilaan ennen kuin laitat ruoat laitteeseen.
	Laitteeseen on lisätty paljon ruokia samalla kertaa.	Aseta laitteeseen vähemmän ruokia yhdellä kertaa.
	Huurrekerroksen paksuus on yli 4-5 mm.	Sulata laite.
	Ovea on avattu liian usein.	Avaa ovi vain tarvittaessa.
	FROSTMATIC-toiminto on kytkettyä.	Katso kohta "FROSTMATIC-toiminto".
Jääkaapin takaseinässä on liikaa lauhdevettä.	Ovea on avattu liian tiheään.	Avaa ovi vain tarvittaessa.
	Ovea ei ole suljettu kunnolla.	Varmista, että ovi on suljettu kunnolla.

Ongelma	Mahdollinen syy	Ratkaisu
	Säilytettäviä elintarvikkeita ei ole kääritty.	Kääri elintarvikkeet asianmukaiseen pakkaukseen ennen niiden asettamista kaappiin.
Ovi ei avaudu helposti.	Yritit avata oven välittömästi sen sulkemisen jälkeen.	Odota muutama sekunti oven sulkemisen jälkeen ennen kuin avaat oven uudelleen.



Jos ongelmaa ei ratkaista ohjeiden avulla, ota yhteyttä puhelimitse paikalliseen valtuutettuun huoltoliikkeeseen.

8.2 Lampun vaihtaminen

Laitteessa on pitkäikäinen LED-sisävalo.

Vain huoltoliike saa vaihtaa lampun. Ota yhteys valtuutettuun huoltoliikkeeseen.

8.3 Oven sulkeminen

1. Puhdista oven tiivisteet.
2. Säädä ovea tarvittaessa. Lue asennusohjeet.
3. Vaihda tarvittaessa vaurioituneet oven tiivisteet. Ota yhteyttä valtuutettuun huoltopalveluun.

9. TEKNISET TIEDOT

9.1 Tuoteselosteella

Tavaramerkki	AEG
Malli	SFB68821AF 933020057 SFE68821AF 933020058
Luokka	7. Jääpakastin
Energiatehokkuusluokka	A++
Vuotuinen energiankulutus kilowattitunteina vuodessa, perutuen perustestien tuloksiin 24 tunnin aikana. Tosiasiallinen energiankulutus riippuu laitteen käyttötavoista ja laitteen sijoituksesta	148
Käyttötilavuus litraa, jääkaappi	103
Käyttötilavuus litraa, Star	14
Käyttötilavuus litraa, kellarialue	-
Käyttötilavuus litraa, viini	-
Varastotilavuus litraa, yhteensä	117
Käyttötilavuus litraa, pakastin	-
Käyttötilavuus litraa, viileäkaappi	-

Käyttötilavuus litraa, muut osastot	-
Tähtiluokitus pakastinokerolle, jonka tilavuus on suurin (l)	****
Muiden osien rakenteelliset lämpötilat > 14 °C (°C),	-
Frost free (K/E), jääkaappi	Ei
Frost free (K/E), pakastin	Ei
Sähkökatkosuojattu h	12
Pakastuskyky kg/24h	2
Ilmastoluokka	SN-N-ST-T
Alhaisin ympäristön lämpötila, jossa laitetta on tarkoitus käyttää, ° C	10
Korkein ympäristön lämpötila, jossa laitetta on tarkoitus käyttää, ° C	43
Akustinen melu dB(A) re1 pW	36
Integroitu laite K/E	Kyllä
Tämä laite on tarkoitettu ainoastaan viinin säilyttämiseen K/E	Ei


9.2 Tekniset lisätiedot

Laitteen mitat	
Korkeus	873 mm
Leveys	556 mm
Syvyys	550 mm

Jännite	230 - 240 V
Taajuus	50 Hz

Tekniset tiedot on merkitty laitteen ulkopuolelle tai sisäpuolelle kiinnitettyyn arvokilpeen ja energiatarraan.

10. YMPÄRISTÖNSUOJELU

Kierrätä materiaalit, jotka on merkitty merkillä . Kierrätä pakkaus laittamalla se asianmukaiseen kierrätysastiaan.

Suojele ympäristöä ja ihmisten terveyttä kierrättämällä sähkö- ja

elektroniikkaromut. Älä hävitä merkillä 

merkittyjä kodinkoneita kotitalousjätteen mukana. Palauta tuote paikalliseen kierrätyskeskukseen tai ota yhteyttä paikalliseen viranomaiseen.

INNHOOLD

1. SIKKERHETSINFORMASJON.....	30
2. SIKKERHETSANVISNINGER.....	32
3. MONTERING.....	34
4. BRUK.....	35
5. DAGLIG BRUK.....	36
6. RÅD OG TIPS.....	37
7. STELL OG RENGJØRING.....	38
8. FEILSØKING.....	39
9. TEKNISKE DATA.....	42

FOR PERFEKTE RESULTATER

Takk for at du har valgt dette AEG-produktet. Vi har konstruert det for å gi deg perfekt ytelse i mange år, med innovativ teknologi som bidrar til å gjøre livet enklere – egenskaper som du kanskje ikke finner i ordinære produkter. Vi vil be deg bruke noen øyeblikk til å lese denne, for å få mest mulig ut av produktet. Gå inn på nettstedet vårt for å:



Få råd om bruk, finne brosjyrer, feilsøking, serviceinformasjon:
www.aeg.com/webservice



Registrer produktet ditt for å få bedre service:
www.registeraeg.com




Kjøp tilbehør, forbruksvarer og originale reservedeler til produktet ditt:
www.aeg.com/shop

KUNDESTØTTE OG SERVICE

Bruk alltid originale reservedeler.

Når du kontakter vår autoriserte serviceavdeling, må du sørge for å ha følgende data for hånden: Modell, PNC (produktnummer), serienummer.

Informasjonen finner du på typeskiltet.

 Advarsel/Forsiktig – Sikkerhetsinformasjon

 Generell informasjon og tips

 Miljøinformasjon

Med forbehold om endringer.

1. SIKKERHETSINFORMASJON

Les medfølgende instruksjoner grundig før du installerer og bruker apparatet. Produsenten er ikke ansvarlig for personskader eller andre skader som følge av feilaktig montering eller bruk. Hold alltid instruksjonene på et trygt og tilgjengelig sted for fremtidig referanse.

1.1 Sikkerhet for barn og utsatte mennesker

- Dette apparatet kan brukes av barn fra 8 år og oppover og personer med reduserte fysiske, sensoriske eller mentale evner eller manglende erfaring og kunnskap hvis de har tilsyn eller får instruksjon i sikker bruk av apparatet og forstår hvilke farer som kan inntreffe.
- Apparatet kan brukes av barn mellom 3 og 8 år og personer med svært omfattende og komplekse funksjonsnedsettelse, hvis de har fått de riktige instruksjonene.
- Barn yngre enn 3 år må holdes på avstand fra apparatet hvis de ikke er under tilsyn hele tiden.
- Ikke la barn leke med apparatet.
- Rengjøring og vedlikehold av apparatet skal ikke utføres av barn med mindre de er under tilsyn.
- Oppbevar all emballasje utilgjengelig for barn, og kast den i samsvar med lokale reguleringer.

1.2 Generell sikkerhet

- Dette produktet er ment å brukes i husholdninger og lignende applikasjoner som:
 - Gårdshus; ansattes kjøkkenområder i butikker, kontorer og andre arbeidsmiljøer
 - Av kunder i hoteller, moteller, bed and breakfast og andre boligtype miljøer
- ADVARSEL: Påse at ventilasjonsåpninger i produktets kabinett eller i innebygde konstruksjoner ikke blokkeres.
- ADVARSEL: Bruk ikke mekaniske enheter eller andre metoder for å akselerere avfrostingsprosessen unntatt de som anbefales av produsenten.
- ADVARSEL: Du må ikke skade kjølekretsen.
- ADVARSEL: Bruk ikke elektriske produkter inne i oppbevaringshyllene på produktet, med mindre de er av den typen som anbefales av produsenten.

- Bruk ikke vannspray og damp for å rengjøre produktet.
- Rengjør produktet med en fuktet myk klut. Bruk kun nøytrale vaskemidler. Bruk ikke slipeprodukter, slipende rengjøringsputer, løsemidler eller metallobjekter.
- Oppbevar ikke eksplosive stoffer som aerosolbeholdere med brennbart drivstoff i dette produktet.
- Hvis strømkabelen blir skadet, må den skiftes av produsenten, autorisert servicesenter eller annen kvalifisert person for å unngå risiko.

2. SIKKERHETSANVISNINGER

2.1 Installering



ADVARSEL!

Bare en kvalifisert person må montere dette produktet.

- Fjern all emballasje.
- Ikke monter eller bruk et skadet apparat.
- Bruk ikke apparatet før du installerer det i en innebygget enhet med hensyn til sikkerhet.
- Følg installasjonsanvisningene som følger med apparatet.
- Vær alltid forsiktig når du flytter apparatet. Det er tungt. Bruk alltid vernebriller og lukket flottøy.
- Påse at luft kan sirkulere rundt apparatet.
- Ved første installering eller etter reversering av døren, vent minst 4 timer før du kobler apparatet til strømforsyningen. Dette påser at oljen renner tilbake til kompressoren.
- Før du gjør noe med apparatet (for eksempel reversering av døren), fjern støpselet fra stikkkontakten.
- Installer ikke apparatet i nærheten av radiatorer eller komfyrer, ovner eller kokeplater.
- Utsett ikke apparatet for regn.
- Plasser ikke apparatet i direkte sollys.
- Installer ikke apparatet på meget fuktige eller kalde steder.

- Når du flytter apparatet skal du løfte det i forkant for å unngå riper på gulvet.

2.2 Elektrisk tilkoping



ADVARSEL!

Fare for brann og elektrisk støt.



ADVARSEL!

Når du plasserer produktet, må du sørge for at kabelen ikke er i klem eller skadet.



ADVARSEL!

Ikke bruk grenuttak eller skjøteledninger.

- Apparatet må være jordet.
- Kontroller at parameterne på typeskiltet er kompatible med de elektriske spesifikasjonene til strømforsyningen.
- Bruk alltid et korrekt montert, jordet støpselet.
- Sørg for ikke å forårsake skade på elektriske komponenter (f. eks støpselet, nettkabel, kompressor). Ta kontakt med servicesenteret eller en elektriker for å endre de elektriske komponentene.
- Strømkabelen må ligge under nivået til støpselet.

- Sett ikke støpselet i stikkkontakten før monteringen er fullført. Påse at det er tilgang til stikkkontakten etter monteringen.
- Dra ikke i kablen for å koble fra apparatet. Trekk alltid i selve støpselet.

2.3 Bruk



ADVARSEL!

Fare for skade, brannskader, elektrisk støt eller brann.



Apparatet inneholder brennbare gasser, isobutan (R600a), naturgass med liten innvirkning på miljøet. Vær forsiktig så du ikke forårsaker skade på kjølemiddelkretsen som inneholder isobutan.

- Dette apparatets spesifikasjoner må ikke endres.
- Legg ikke elektriske apparater (f. eks. iskremmaskin) i apparatet med mindre slik anvendelse er oppgitt av produsenten.
- Dersom det skulle oppstå skade på kjølemiddelkretsen, må du kontrollere at det ikke er flammer og antenningskilder i rommet. Luft rommet godt.
- La ikke varme artikler komme i nærheten av plastdelene til apparatet.
- Legg ikke mineralvann i fryseren. Dette vil skape trykk i drikkebeholderen.
- Oppbevar ikke lett antennelig gasser eller væske i apparatet.
- Legg ikke brennbare produkter, eller gjenstander som er fuktet med brennbare produkter, inn i eller i nærheten av apparatet.
- Rør ikke kompressoren eller kondensatoren. De er varme.
- Berør eller ta ikke ut varer fra fryseren med våte/fuktige hender.
- Frys ikke tinet mat på nytt.
- Følg oppbevaringsinstruksjonene på emballasjen for frossen mat.
- Pakk maten i plast eller i en beholder før du setter maten i fryseskabet.

2.4 Innvendig belysning



ADVARSEL!

Fare for elektrisk støt.

- Typen lampe som brukes i dette produktet er kun for husholdningsprodukter. Skal ikke brukes til vanlig belysning.

2.5 Stell og rengjøring



ADVARSEL!

Fare for personskade eller skade på produktet.

- Slå av produktet og trekk støpselet ut av stikkkontakten før rengjøring og vedlikehold.
- Dette produktet inneholder hydrokarbon i kjøleenheten. Vedlikehold og etterfylling av enheten må kun foretas av en kvalifisert person.
- Undersøk regelmessig avløpsrøret til kjøleskapet og rengjør om nødvendig. Hvis avløpet er blokkert, vil vann som har tinet samle seg i bunnen av produktet.

2.6 Service

- Kontakt det autoriserte servicesenteret for å reparere apparatet.
- Det skal bare brukes originale reservedeler.

2.7 Avfallsbehandling



ADVARSEL!

Fare for skade og kvelning.

- Koble produktet fra strømmen.
- Kutt av strømkablen og kast den.
- Fjern døren for å forhindre at barn og dyr blir stengt inne i produktet.
- Kjølemiddelkretsen og isolasjonsmaterialet til dette produktet er ozon-vennlig.
- Isolasjonsskummet inneholder brennbare gasser. Kontakt kommunen din for informasjon om hvordan du kaster produktet på en riktig måte.
- Ikke forårsak skade på den delen av kjøleenheten som er nær varmeveksleren.

3. MONTERING



ADVARSEL!

Se etter i
Sikkerhetskapitlene.

3.1 Lokaltitet



Se etter i
monteringsanvisningene for
installasjon.

For å sikre best mulig effekt, monter produktet et godt stykke borte fra varmekilder, som radiatorer, varmtvannsbeholdere, direkte sollys, osv. Pass på at luften kan sirkulere fritt rundt baksiden av kabinettet.

3.2 Plassering

Monter dette produktet på et godt ventilert sted der romtemperaturen samsvarer med den klimaklassen som er oppført på typeskiltet.

Klima-klasse	Omgivelsestemperatur
SN	+10 °C til + 32 °C
N	+16°C til + 32°C
ST	+16°C til + 38°C
T	+16°C til + 43°C



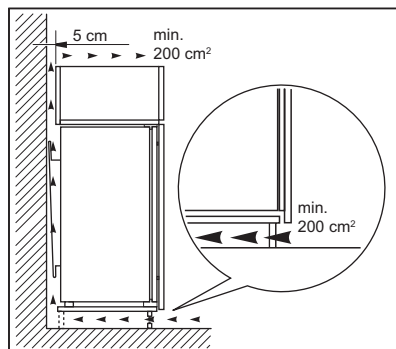
Noen funksjonelle problemer kan oppstå for enkelte typer modeller når de opererer utenfor dette området. Korrekt drift kan bare garanteres innenfor det angitte temperaturområdet. Hvis du er i tvil om hvor du skal montere produktet, må du kontakte leverandøren, kundeservicen vår eller nærmeste servicesenter.

3.3 Elektrisk tilkoping

- Før du setter støpselet inn i stikkkontakten, forsikre deg om at spenningen og frekvensen som er oppført på typeskiltet samsvarer med strømmettet i hjemmet ditt.
- Produktet må være jordet. Støpselet på strømledningen er utstyrt med jordingskontakt. Dersom husets stikkontakt ikke er jordet, skal produktet koples til en separat jording i overensstemmelse med gjeldende forskrifter. Kontakt en faglært elektriker.
- Produsenten fraskriver seg ethvert ansvar dersom sikkerhetsreglene ikke blir fulgt.
- Dette produktet er i overensstemmelse med EØS-direktivene.

3.4 Krav til ventilasjon

Luftstrømmen bak produktet må være tilstrekkelig.

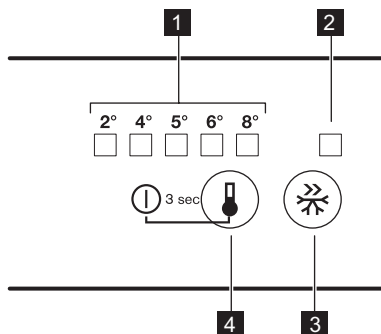


FORSIKTIG!

Se etter i
monteringsanvisningene for
installasjon.

4. BRUK

4.1 Betjeningspanel



- 1 Temperaturindikator LED
- 2 FROSTMATIC-indikator
- 3 FROSTMATIC-knapp
- 4 Termostatbryter
PÅ/AV-knapp

4.2 Slå på

1. Sett støpselet inn i vegg-kontakten.
2. Berør knappen for temperaturregulatoren, hvis alle LED-indikatorer er av.

4.3 Slå av

Berør knappen for temperaturregulatoren kontinuerlig i 3 sekunder.
Alle indikatorlys av.

4.4 Regulere temperaturen

For å bruke produktet, berør temperaturregulatoren helt til LED korresponderer med lys for ønsket temperatur. Valg er progressive, varierer fra 2 °C til 8 °C.

- i** Kaldeste innstilling +2 °C.
Varmeste innstilling +8 °C.
Vanligvis er middels innstilling mest passende.

Husk at temperaturen inne i produktet avhenger av følgende når du velger innstilling:

- romtemperaturen
- hvor ofte døren åpnes
- mengde mat som oppbevares

- produktets plassering.

1. Berør temperaturregulator. Gjeldende temperaturindikator blinker. Innstillingen beveger seg én posisjon hver gang du berører temperaturregulatoren. Korresponderende LED vil blinke en stund.
2. Berør temperaturregulatoren frem til ønsket temperatur er valgt.

4.5 FROSTMATIC-funksjon

FROSTMATIC-funksjonen fremskynder frysing av ferske matvarer og beskytter samtidig allerede innlagte matvarer mot uønsket temperaturøkning.

For å aktivere denne funksjonen, trykker du på FROSTMATIC-knappen. FROSTMATIC-indikatoren vises. Denne funksjonen stopper automatisk etter 28 timer.

Du kan bare deaktivere FROSTMATIC-funksjonen før den automatisk slutter ved å trykke på FROSTMATIC-knappen på nytt. Indikatoren FROSTMATIC slår seg av.

- i** Funksjonen slås av ved å velge en annen innstilt temperatur.

5. DAGLIG BRUK



ADVARSEL!

Se etter i
Sikkerhetskapitlene.

5.1 Innfrysing av ferske matvarer

Fryseseksjonen er egnet for å fryse inn ferske matvarer og for å oppbevare frosne og dypfrost mat over lengre tid.

Når du vil fryse ferske matvarer, må FROSTMATIC-funksjonen aktiveres minst 24 timer før varene som skal fryses legges i fryserommet.

Maksimal mengde mat som kan fryses på 24 timer er spesifisert på **typeskiltet**, en etikett som sitter inne i produktet.

Innfrysingen tar et døgn: i løpet av denne perioden må du ikke legge inn flere matvarer som skal fryses.

Når fryseprosessen er ferdig, går du tilbake til ønsket temperatur igjen (se "Funksjon FROSTMATIC").

5.2 Oppbevaring av frosne matvarer

Når produktet slås på for første gang eller etter en periode der den ikke var i bruk, må du la den stå på i minst 2 timer med FROSTMATIC-funksjonen slått på.



Dersom det oppstår tining, f.eks. på grunn av strømbrytning, og hvis strømmen er borte lenger enn den verdien som er oppført i tabellen over tekniske data under "stigetid", må den tinte maten brukes opp så raskt som mulig eller tilberedes øyeblikkelig og så fryses igjen (etter avkjøling).

5.3 Tining

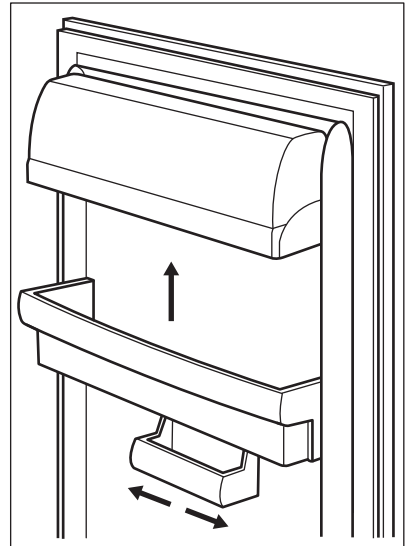
Dypfrosne eller frosne matvarer kan tines i kjøleseksjonen eller ved romtemperatur før de skal brukes i forhold til hvor mye tid du har til rådighet.

Små stykker kan også tilberedes mens de ennå er frosne, direkte fra fryseren: I så fall tar tilberedningen lengre tid.

5.4 Slik plasserer du dørhyllene

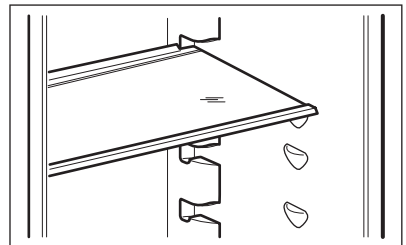
For å lagre pakker av mat i forskjellige størrelser, kan hyllene i døren plasseres i forskjellige høyder.

1. Dra hyllen gradvis opp til den løsner.
2. Flytt etter behov.



5.5 Flyttbare hyller

Veggene inne i kjøleskapet er utstyrt med en rekke spor, som gjør at hyllene kan plasseres der de trengs.





Ikke flytt glasshyllen over grønnaksakuffen, ettersom den sikrer riktig luftsirkulasjon.

6. RÅD OG TIPS

6.1 Normale driftslyder

Følgende lyder er normale under bruk:

- Du kan høre en lav gurglelyd eller bobblelyd når kuldemediet pumpes.
- En virrende og pulserende lyd fra kompressoren når kuldemediet pumpes.
- En plutselig knakende lyd fra innsiden av produktet som lages av termisk dilatasjon (et naturlig og ufarlig fysisk fenomen).
- En lav klikkelyd fra temperaturregulatoren når kompressoren slås av eller på.

6.2 Tips for strøm sparing

- Døren må ikke åpnes for ofte og må ikke stå åpen lengre enn absolutt nødvendig.

6.3 Tips til kjøling av ferske matvarer

- Ikke oppbevar varme matvarer eller dampende væsker i kjøleskapet.
- Dekk til eller pakk inn maten, særlig hvis den har sterk lukt.
- Plasser maten slik at luften kan sirkulere fritt rundt den.

6.4 Tips til kjøling

Nyttige tips:

- Kjøtt (alle typer): pakkes i en egnet forpakning og plasseres på glasshyllen over grønnaksakuffen. Oppbevar kjøtt i maks 1-2 dager.
- Ferdig tilberedte retter, kalde retter: tildekkes godt og plasseres på hvilken som helst hylle.
- Frukt og grønnsaker: vask godt og plasser i den spesialboks. Bananer, poteter, løk og hvitløk må kun oppbevares i kjøleskap dersom de ikke er innpakket.

- Smør og ost: plasseres i lufttette bokser eller pakkes i aluminiumsfolie/ plastfolie for å holde luft borte så godt som mulig.
- Flasker: lukk med en kork og sett i flaskehylle i døren, eller (hvis det følger med) på flaskehylle.

6.5 Tips til frysing

- Kun ferske matprodukter av høy kvalitet og som er godt rensset bør innfrys.
- For mer effektiv frysing og tining, kan du dele mat i små porsjoner.
- Pakk maten i aluminiumsfolie eller plastfolie. Sørg for at pakkene er lufttette.
- For å unngå temperaturøkning for allerede fryst mat må du ikke plassere fersk ufryst mat direkte ved siden av den.
- Magre matvarer har lenger holdbarhet enn fete. Salt reduserer matvarenes oppbevaringstid.
- Ikke spis isterninger, vannis eller iskrem like etter at du har tatt dem ut av fryseren. Risiko for frostbitt.
- Det er lurt å merke hver enkelt pakke med innfrysingsdatoen, slik at du lettere kan følge med på oppbevaringstiden.

6.6 Tips til oppbevaring av frosne matvarer

- Påse at frosne matprodukter har vært oppbevart på riktig måte i butikken.
- Sørg for at frosne matvarer fraktes fra butikken til fryseren din hjemme på kortest mulig tid.
- Når maten er tint bederves den raskt og kan ikke fryses inn igjen.
- Ikke overskrid oppbevaringstidene som matvareprodusenten har merket emballasjen med.

7. STELL OG RENGJØRING



ADVARSEL!

Se etter i
Sikkerhetskapitlene.

7.1 Generelle advarsler



FORSIKTIG!

Trekk støpselet ut av stikkontakten før du foretar enhver rengjøring av skapet.



Dette produktet inneholder hydrokarboner i kjølekretsen. Vedlikehold må derfor bare utføres av autoriserte serviceteknikere.



Tilbehøret og delene til produktet er ikke egnet for vask i oppvaskmaskin.

7.2 Rengjøre inne i ovnen

Før du tar produktet i bruk, må du vaske innsiden samt alt utstyr i lunkent vann tilsatt et nøytralt rengjøringsmiddel, for å fjerne den typiske lukten som sitter i flunkende nye produkter. Husk å tørke nøye.



FORSIKTIG!

Ikke bruk kraftige vaskemidler eller skurepulver, klor eller oljebasert vaskemiddel, da dette vil skade finishen.

7.3 Regelmessig rengjøring



FORSIKTIG!

Ikke trekk i, flytt eller påfør skade på noen rør og/eller kabler inne i produktet.



FORSIKTIG!

Ikke ødelegg kjølesystemet.

Utstyret skal rengjøres regelmessig:

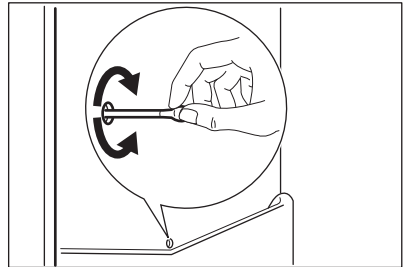
1. Rengjør innsiden og tilbehøret med lunkent vann tilsatt litt nøytral såpe.

2. Kontroller dørpakningene regelmessig og vask dem for å sikre at de er rene og fri for matrester.
3. Skyll og tørk grundig.
4. Hvis du kan komme til, rengjøres kondensatoren og kompressoren bak på produktet med en børste. Dette gjør at produktets ytelse blir bedre, og du sparer energi.

7.4 Avriming av kjøleskapet

Under normal bruk blir rim automatisk fjernet fra kjøleseksjonens fordampere hver gang kompressoren stopper. Smeltevannet ledes ut gjennom et dreneringsrør og ned i en beholder på baksiden av produktet, over kompressoren, hvor det fordampere.

Det er viktig å rengjøre dreneringshullet for smeltevann med jevne mellomrom, for å hindre at vannet flommer over og drypper ned på maten inne i kjøleskapet.



7.5 Avriming av fryseren



FORSIKTIG!

Ikke bruk skarpe metallredskaper til å skrape rim av fordampere, da det kan skade den. Ikke bruk redskaper eller utstyr som ikke produsenten har anbefalt for å gjøre avrimingsprosessen raskere. En temperaturstigning i pakkene med frosten mat under tining, kan redusere matens holdbarhetstid.



Ca. 12 timer før avriming velger du en lavere temperatur for å bygge opp tilstrekkelig kjølereserve før driftsbruddet.

Det vil alltid dannes en viss mengde rim på frysehyllene og rundt det øverste rommet.

Rim av fryseren når laget av rim har blitt ca. 3-5 mm tykt.

1. Skru av produktet og trekk støpselet ut av stikkkontakten.
2. Ta ut alle matvarene, pakk dem godt inn i flere lag avisapir og legg dem på et kaldt sted.

**ADVARSEL!**

Ikke berør frosne matvarer med våte hender. Det kan gi frostskafer.

3. La døren stå åpen.
Sett en bolle med varmt vann inn i fryseren for å få avrimingsprosessen til å gå raskere. Fjern også stykker av

is som smelter løs før avrimingen er ferdig.

4. Tørk innsiden av skapet grundig når avrimingen er ferdig.
5. Slå på produktet.
Etter tre timer kan du legge maten inn i fryseeksjonen igjen.

7.6 Perioder uten bruk

Når apparatet ikke brukes i lange perioder, ta følgende forholdsregler:

1. Koble apparatet fra strømforsyningen.
2. Fjern alle matvarer.
3. Avrim apparatet (om nødvendig).
4. Rengjør apparatet og alt tilbehør.
5. La døren(e) stå åpne for å hindre ubehaglig lukt.

**FORSIKTIG!**

Hvis du ønsker å la apparatet stå på, spør noen om å ta en titt i blant for å for å hindre at maten blir ødelagt i tilfelle strømbrydd.

8. FEILSØKING

**ADVARSEL!**

Se etter i Sikkerhetskapitlene.

8.1 Hva du må gjøre hvis...

Problem	Mulig årsak	Løsning
Apparatet virker ikke.	Apparatet er slått av.	Slå på apparatet.
	Støpselet sitter ikke ordentlig i stikkkontakten.	Sett støpselet ordentlig i stikkkontakten.
	Det er ikke strøm i stikkkontakten.	Koble et annet elektrisk apparat til stikkkontakten. Kontakt en autorisert elektriker.
Apparatet er støyende.	Apparatet står ikke stødig.	Kontroller at apparatet står stabilt.
Lampen tennes ikke.	Lampen er i standby-modus.	Lukk døren og åpne den igjen.

Problem	Mulig årsak	Løsning
	Pæren er defekt.	Kontakt nærmeste autoriserte serviceverksted.
Kompressoren arbeider uavbrutt.	Temperaturen er innstilt feil.	Se kapittelet "Bruk".
	Mange matprodukter som skal fryses ble lagt i samtidig.	Vent noen timer og kontroller temperaturen igjen.
	Romtemperaturen er for høy.	Se klimaklassediagrammet på typeplaten.
	Matvarene du la i apparatet var for varme.	Avkjøl matvarer til romtemperatur før du legger de i skapet.
	Døren er ikke skikkelig lukket.	Se "Lukke døren".
	Funksjonen FROSTMATIC er aktivert.	Se "FROSTMATIC-funksjonen".
Det er for mye rim og is.	Døren er ikke riktig lukket eller pakningen er deformert/skitten.	Se "Lukke døren".
	Vannavløpspluggen er ikke riktig plassert.	Sett vannavløpspluggen inn på riktig måte.
	Matvarene er ikke pakket skikkelig inn.	Pakk maten bedre inn.
	Temperaturen er innstilt feil.	Se kapittelet "Bruk".
Kompressoren starter ikke med en gang etter at du har trykket på "FROSTMATIC", eller etter at temperaturen er endret.	Dette er normalt, det har ikke oppstått en feil.	Kompressoren starter etter en viss tid.
Det renner vann på bakveggen av kjøleskapet.	Under den automatiske avrimingsprosessen smelter rimet på bakveggen.	Dette er korrekt.
Det renner vann i kjøleskapet.	Dreneringshullet er tilstoppet.	Rengjør dreneringshullet.
	Matprodukter forhindrer at vannet får samle seg i vannopsamlingsbeholderen.	Pass på at ingen matvarer berører bakveggen.
Det renner vann på gulvet.	Smeltevannets utløp er ikke koblet til fordampnerpannen over kompressoren.	Fest smeltevannsrøret til fordampnerpannen.

Problem	Mulig årsak	Løsning
Temperaturen kan ikke stilles inn.	Funksjonen "FROSTMATIC" er slått på.	Slå av "FROSTMATIC-funksjonen" manuelt, eller vent til funksjonen tilbakestilles automatisk for å velge temperaturen. Se "FROSTMATIC-funksjonen".
Temperaturen i apparatet er for høy/lav.	Temperaturregulatoren er ikke riktig innstilt.	Still inn lavere/høyere temperatur.
	Døren er ikke skikkelig lukket.	Se "Lukke døren".
	Matvarene har for høy temperatur.	Avkjøl matvarene til romtemperatur før du legger de i skapet.
	For mange matvarer er lagt inn i apparatet samtidig.	Legg færre matvarer inn i apparatet samtidig.
	Istykkelsen er mer enn 4-5 mm.	Avrim apparatet.
	Du har åpnet døren for ofte.	Åpne døren bare hvis det er nødvendig.
	Funksjonen FROSTMATIC er aktivert.	Se "FROSTMATIC-funksjonen".
Det er for mye kondensert vann på den bakre veggen i kjøleskapet.	Du åpner døren for ofte.	Åpne døren kun når det er nødvendig.
	Døren ble ikke lukket riktig.	Påse at døren er ordentlig lukket.
	Lagret mat ble ikke pakket inn.	Pakk inn mat i egnet emballasje før du legger det i skapet.
Vanskelig å åpne døren.	Du prøvde å åpne døren igjen med en gang etter den ble lukket.	Vent noen sekunder før du åpner døren igjen.



Dersom rådet ikke gir det ønskede resultatet, ta kontakt med nærmeste autoriserte serviceverksted.

Lyset kan bare skiftes av en servicetekniker. Kontakt ditt nærmeste autoriserte servicesenter.

8.2 Skifte lyspære

Produktet er utstyrt med et ekstra holdbart, innvendig LED-lys.

8.3 Lukke døren

1. Rengjøre dørpakninger.
2. Juster døren, om nødvendig. Se etter i monteringsanvisningen.

- Bytt defekte dørpakninger, om nødvendig. Kontakt det autoriserte service-senteret.

9. TEKNISKE DATA

9.1 Produktinformasjonsark

Varemerke	AEG
Modell	SFB68821AF 933020057 SFE68821AF 933020058
Kategori	7. Kjøleskap med fryser
Energieffektivitetsklasse	A++
Strømforbruk i kWh per år, basert på standard testresultater i 24 timer. Det faktiske strømforbruket vil avhenge av hvordan apparatet brukes og hvor det er plassert	148
Lagringsvolum i liter, kjøleskap	103
Lagringsvolum i liter, Star	14
Lagringsvolum i liter, skuff	-
Lagringsvolum i liter, vin	-
Lagringsvolum i liter, total	117
Lagringsvolum i liter, fryser	-
Lagringsvolum i liter, chiller	-
Lagringsvolum i liter, andre deler	-
Stjerneklassifisering av fryserommet med høyeste lagringsvolum (l)	****
Design temperatur av andre rom > 14 °C (°C), hvis noen	-
Frostfritt (J/N), kjøleskap	Nei
Frostfritt (J/N), fryser	Nei
Strømbruddsikker i t	12
Frysekapasitet i kg/24t	2
Klimaklasse	SN-N-ST-T
Laveste omgivelsestemperatur der dette apparatet skal brukes, i °C	10
Høyeste omgivelsestemperatur der dette apparatet skal brukes, i °C	43

Akustisk støytstøpslapp dB(A) re1 pW	36
Innebygget apparat J/N	Ja
Dette apparatet er beregnet på å brukes utelukkende til lagring av vin J/N	


9.2 Ytterligere tekniske data


Apparatets mål	
Justerbar	873 mm
Bredde	556 mm
Dybde	550 mm

Spenning	230 - 240 V
Frekvens	50 Hz

Tekniske data finner du på typeskiltet til høyre utvendig på apparatet, på den utvendige eller innvendige siden av apparatet og på energietiketten.

10. BESKYTTELSE AV MILJØET

Resirkuler materialer som er merket med symbolet . Legg emballasjen i riktige beholdere for å resirkulere det. Bidrar til å beskytte miljøet, menneskers helse og for å resirkulere avfall av elektriske og elektroniske produkter. Ikke kast produkter som er merket med symbolet

 sammen med husholdningsavfallet. Produktet kan leveres der hvor tilsvarende produkt selges eller på miljøstasjonen i kommunen. Kontakt kommunen for nærmere opplysninger.

INNEHÅLL

1. SÄKERHETSINFORMATION.....	44
2. SÄKERHETSINSTRUKTIONER.....	46
3. INSTALLATION.....	48
4. ANVÄNDNING.....	49
5. DAGLIG ANVÄNDNING.....	49
6. RÅD OCH TIPS.....	51
7. SKÖTSEL OCH RENGÖRING.....	51
8. FELSÖKNING.....	53
9. TEKNISKA DATA.....	56

FÖR PERFEKT RESULTAT

Tack för att du valt denna produkt från AEG. Vi har skapat den så att du ska kunna få felritt resultat i många år, med innovativa tekniker som gör livet enklare – funktioner som du inte skulle hitta hos vanliga produkter. Varsågod att ägna några minuter åt att läsa detta för att få ut så mycket som möjligt av produkten. Besök vår webbplats för att:



Få användningsråd, broschyrer, felsökningshjälp och serviceinformation:
www.aeg.com/webselfservice



Registrera din produkt för bättre service:
www.registeraeg.com




Köpa tillbehör, förbrukningsvaror och originalreservdelar till din produkt:
www.aeg.com/shop

KUNDTJÄNST OCH SERVICE

Vi rekommenderar att originalreservdelar används.

Ha följande uppgifter till hands när du kontaktar serviceavdelningen: Modell, PNC, serienummer.

Informationen står på typskylten.

 Varnings-/viktig säkerhetsinformation

 Allmän information och tips

 Miljöinformation

Med reservation för ändringar.

1. SÄKERHETSINFORMATION

Läs noga de bifogade instruktionerna före installation och användning av produkten. Tillverkaren är inte ansvarig för eventuella personskador eller andra skador som uppkommit som ett resultat av felaktig installation eller användning. Förvara alltid bruksanvisningen på en säker och tillgänglig plats för framtida bruk.

1.1 Säkerhet för barn och handikappade

- Denna produkt kan användas av barn från 8 års ålder och uppåt, och av personer med nedsatt fysisk, sensorisk eller mental förmåga, samt personer med bristande erfarenhet och kunskap, om de övervakas eller instrueras beträffande hur produkten används på ett säkert sätt och förstår de risker som är förknippade med användningen.
- Denna produkt kan användas av barn mellan 3 och 8 år och personer med mycket omfattande och komplexa funktionshinder, om de har fått rätt instruktion.
- Barn under 3 år ska inte vistas i närheten av produkten utan ständig uppsikt.
- Låt inte barn leka med produkten.
- Barn får inte utföra städning och underhåll av apparaten utan uppsikt.
- Håll allt förpackningsmaterial utom räckhåll för barn och kassera det på lämpligt sätt.

1.2 Allmän säkerhet

- Produkten är avsedd att användas i hushåll och liknande användningsområden som t.ex.:
 - Bondgårdar, personalkök i butiker, på kontor och andra arbetsmiljöer
 - Av gäster på hotell, motell, bed and breakfast och andra typer av boendemiljöer
- VARNING: Se till att ventilationsöppningarna inte blockeras.
- VARNING: Använd inga mekaniska verktyg eller andra medel för att påskynda avfrostningsprocessen utöver de som rekommenderas av tillverkaren.
- VARNING: Var noga med att inte skada kylkretsen.
- VARNING: Använd inga elektriska apparater inne i förvaringsutrymmena såvida de inte är av en typ som rekommenderas av tillverkaren.

- Spruta inte vatten eller ånga på produkten för att rengöra den.
- Rengör produkten med en fuktig, mjuk trasa. Använd bara neutrala rengöringsmedel. Använd inte produkter med slipeffekt, skursvampar, lösningsmedel eller metallföremål.
- Förvara inte explosiva ämnen som t.ex. sprejburkar med lättantändligt bränsle i den här produkten.
- Om nätsladden är skadad måste den bytas av tillverkaren, tillverkarens auktoriserade servicecenter eller personer med motsvarande utbildning, för att undvika fara.

2. SÄKERHETSINSTRUKTIONER

2.1 Installation



WARNING!

Endast en behörig person får installera den här produkten.

- Avlägsna allt förpackningsmaterial.
- Installera eller använd inte en skadad produkt.
- Av säkerhetsskäl, använd inte produkten innan den installeras i den inbyggda strukturen.
- Följ installationsinstruktionerna som följer med produkten.
- Var alltid försiktig när produkten rör sig eftersom den är tung. Använd alltid skyddshandskar och täckta skor.
- Se till att luft kan cirkulera i produkten.
- Vid första installationen eller om dörren har hängts om, vänta minst 4 timmar innan du ansluter till elnätet. Detta för att oljan ska rinna tillbaka i kompressorn.
- Innan du utför något på produkten (t.ex. hänger om dörren), ska du dra ut kontakten ur vägguttaget.
- Installera inte produkten nära element, spisar, ugnar eller hållar.
- Produkten får inte utsättas för regn.
- Installera inte produkten där den står i direkt solljus.
- Installera inte produkten på platser som är mycket fuktiga eller kalla.

- När du flyttar produkten, lyft upp den i framkanten för att inte repa golvet.

2.2 Elektrisk anslutning



WARNING!

Risk för brand och elektriska stötar.



WARNING!

När du sätter in din produkt, se till att elsladden inte kommer under produkten eller skadas.



WARNING!

Använd inte grenuttag eller förlängningssladdar.

- Produkten måste jordas.
- Se till att de parametrarna på märkskylten överensstämmer med elnätets elektricitet.
- Använd alltid ett korrekt installerat, stötsäkert och jordat eluttag.
- Kontrollera så att du inte skadar de elektriska komponenterna (t.ex. stickkontakten, nätkabeln, kompressorn). Kontakta ett auktoriserat servicecenter eller en elektriker för att ersätta skadade komponenter.
- Nätkabeln måste vara under stickkontaktens nivå.

- Anslut stickkontakten till eluttaget först vid slutet av installationen. Kontrollera att stickkontakten är åtkomlig efter installationen.
- Dra inte i anslutningssladden för att koppla bort produkten från eluttaget. Ta alltid tag i stickkontakten.

2.3 Användning



VARNING!

Risk för skador, brännskador eller elstötar föreligger.



Produkten innehåller brandfarlig gas, isobutan (R600a), en naturgas med hög miljökompatibilitet. Var försiktig så att du inte skadar kylkretsen som innehåller isobutan.

- Ändra inte produktens specifikationer.
- Ställ inte elektriska produkter (t.ex. glassmaskiner) i produkten om inte tillverkaren uttryckligen säger att det är lämpligt.
- Om kylkretsen skadas får inga flammor eller antändningskällor finnas i rummet. Ventilera rummet.
- Låt inte varma föremål vidröra plastdelarna i produkten.
- Lägg inte in läskedrycker i frysen. Detta skapar tryck i dricksflaskan.
- Förvara inte brandfarliga gaser eller vätskor i produkten.
- Placera inga lättantändliga produkter eller föremål som är fuktiga med lättantändliga produkter i, nära eller på produkten.
- Vidrör inte kompressorn eller kondensorn. De är heta.
- Ta inte bort och vidrör inte föremål från frysdelen om händerna är våta eller fuktiga.
- Frys inte mat igen som en gång tinats.
- Följ förvaringsanvisningarna på förpackningen till den frysta maten.
- Lägg maten i påse eller förvaringsburk innan du lägger det i frysfacket.

2.4 Lampa inuti produkten



VARNING!

Risk för elektrisk stöt!

- Lampan som används för den här produkten är endast avsedd för hushållsprodukter. Får ej användas som husbelysning.

2.5 Skötsel och rengöring



VARNING!

Risk för personskador och skador på produkten föreligger.

- Stäng av produkten och koppla bort den från eluttaget före underhåll.
- Kylenheten i denna product innehåller kolväten. Endast en behörig person får utföra underhåll och fylla kylapparaten.
- Undersök regelbundet tömningskanalen i kylan och rengör den vid behov. Om tömningskanalen täpps igen kommer avfrostat vatten att samlas på produktens botten.

2.6 Service

- Kontakta en auktoriserad serviceverkstad för reparation av produkten.
- Använd endast originaldelar.

2.7 Avfallshantering



VARNING!

Risk för kvävning eller skador.

- Koppla loss produkten från eluttaget.
- Klipp av strömkabeln och kassera den.
- Ta bort locket för att hindra att barn eller djur stängs in i produkten.
- Kylkretsen och isoleringsmaterialet i den här produkten är "ozonvänliga".
- Isoleringsmaterialet innehåller brandfarlig gas. Kontakta kommunen för information om hur produkten kasseras korrekt.
- Orsaka inte skada på den delen av kylenheten som är nära värmeväxlaren.

3. INSTALLATION



VARNING!

Se säkerhetsavsnitten.

3.1 Plats



Se monteringsanvisningarna för installationen.

För att säkerställa bästa prestanda, installera produkten på säkert avstånd från värmekällor såsom element, varmvattensberedare, direkt solsken, etc. Se till att luften kan cirkulera fritt runt kylens/frysens baksida.

3.2 Placering

Produkten ska installeras på en torr och välventilerad plats inomhus där omgivningstemperaturen motsvarar den klimatklass som anges på typskylten:

Klimat-klass	Omgivningstemperatur
SN	+10°C till + 32°C
N	+16°C till + 32°C
ST	+16°C till + 38°C
T	+16°C till + 43°C



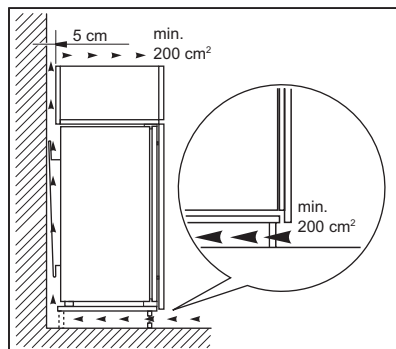
Vissa funktionsproblem kan uppstå för vissa modelltyper vid användning utanför det området. Korrekt funktion kan endast garanteras inom angivet temperaturområde. Kontakta återförsäljaren, vår kundtjänst eller närmsta servicecenter om du är osäker på var du ska installera produkten.

3.3 Elektrisk anslutning

- Kontrollera att nätspänningen och nätfrekvensen överensstämmer med hushållsapparaterns märkdata som anges på typskylten före anslutning till ett eluttag.
- Produkten måste jordas. Nätkabelns stickkontakt är försedd med en kontakt för detta ändamål. Om nätspänningsmatningen inte är jordad, kontakta en kvalificerad elektriker för att ansluta hushållsapparaten till en separat jord enligt gällande bestämmelser.
- Tillverkaren ansvarar inte för skador orsakade av att ovanstående säkerhetsåtgärder inte har följts.
- Denna produkt uppfyller kraven enligt EU:s direktiv.

3.4 Ventilationskrav

Luftflödet bakom produkten måste vara tillräckligt.

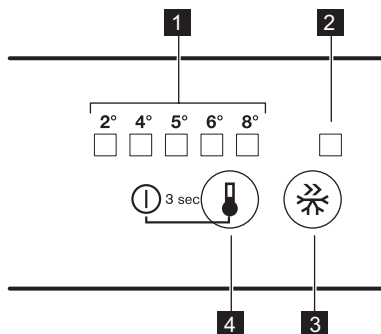


FÖRSIKTIGHET!

Se monteringsanvisningarna för installationen.

4. ANVÄNDNING

4.1 Kontrollpanel



- 1 Temperaturindikatorlampa
- 2 FROSTMATIC-indikator
- 3 FROSTMATIC-knapp
- 4 Temperaturreglage
PÅ/AV-knapp

4.2 Slå på

1. Sätt i stickkontakten i eluttaget.
2. Tryck på temperaturreglaget om alla LED-indikatorer är släckta.

4.3 Stänga av

Fortsätt trycka på temperaturreglaget i 3 sekunder.
Alla kontrollampor är släckta.

4.4 Temperaturreglering

Ställ in produkten genom att trycka på temperaturreglaget tills LED som motsvarar önskad temperatur tänds. Valet sker i steg från +2°C till +8°C.

- i** Kallaste inställning: +2°C.
Varmaste inställning: +8°C.
En medelhög inställning är i regel lämpligast.

Välj inställning, men tänk på att temperaturen inne i kylan beror på:

- rumstemperatur
- hur ofta man öppnar dörren
- mängden livsmedel som förvaras
- produkten plats.

1. Tryck på temperaturreglaget. Indikatorn för nuvarande temperatur blinkar. Varje gång du trycker på temperaturreglaget förflyttar sig inställningen en position. Motsvarande LED blinkar ett tag.
2. Tryck på temperaturreglaget tills önskad temperatur valts.

4.5 FROSTMATIC-funktion

FROSTMATIC-funktionen accelererar infrysningen av färska varor och skyddar samtidigt redan frusen mat från oönskad uppvärmning.

För att aktivera den här funktionen, tryck på FROSTMATIC-knappen. FROSTMATIC-indikatorn visas. Denna funktion stängs av automatiskt efter 28 timmar.

Du kan avaktivera FROSTMATIC-funktionen genom att trycka på FROSTMATIC-knappen igen. Indikatorn för FROSTMATIC släcks.

- i** Funktionen inaktiveras när man väljer en annan temperatur att ställa in.

5. DAGLIG ANVÄNDNING



WARNING!
Se säkerhetsavsnitten.

5.1 Infrysning av färska livsmedel

Produkten är lämplig för infrysning av färska livsmedel och långvarig förvaring av frysta och djupfrysta matvaror.

För infrysning av färska livsmedel, aktivera FROSTMATIC-funktionen minst 24 timmar innan livsmedlet som skall frysas placeras i frysfacket.

Maximal mängd livsmedel som kan frysas inom 24 timmar anges på **typskylten** som sitter på produktens insida.

Infrysningen tar 24 timmar: lägg inte in andra livsmedel som ska frysas under denna period.

Återgå till önskad temperatur (se "FROSTMATIC-funktionen") när infrysningen är klar.

5.2 Förvaring av fryst mat

Vid första uppstarten eller efter en period ur bruk ska apparaten gå i minst 2 timmar med FROSTMATIC-funktionen påslagen innan några produkter stoppas i facket.



Om en oavsiktlig avfrostning skulle inträffa, t.ex. på grund av ett strömavbrott, och strömmen har varit avstängd något längre än värdet som visas i tekniska data under "Ökande tid", måste den tinade maten kontrolleras och ätas eller tillagas omedelbart och därefter frysas (när den har kallnat) om maten fortfarande är tjänlig.

5.3 Upptining

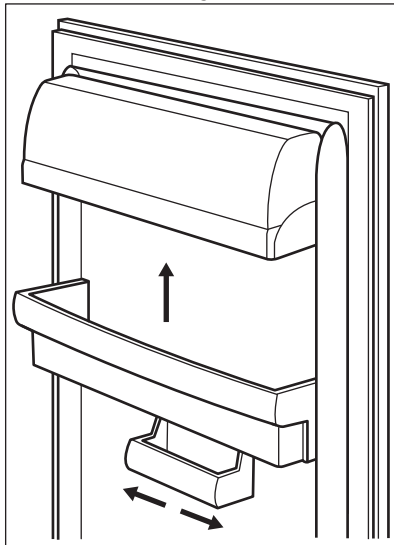
Djupfryst och fryst mat kan, innan den används, tinas i kylen eller vid rumstemperatur beroende på den tid som står till förfogande för upptiningen.

Småbitar kan till och med tillagas direkt från frysen medan de fortfarande är frysta. Tillagningen tar i detta fall dock lite längre tid.

5.4 Placering av dörrfacken

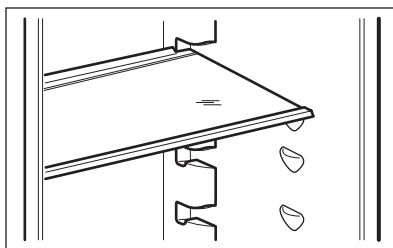
För att kunna förvara matförpackningar av olika storlekar kan dörrhyllorna placeras på olika nivåer.

1. Dra hyllan uppåt lite i taget tills den lossnar.
2. Placera om enligt behov.



5.5 Flyttbara hyllor

Väggarna i kylskåpet är försedda med ett antal bärare så att hyllorna kan placeras enligt önskemål.



Placera inte glashyllan ovanför grönsakslådan för att säkerställa korrekt luftcirkulation.

6. RÅD OCH TIPS

6.1 Normala driftljud

Följande ljud är normala under drift:

- Ett gurglande och bubblande ljud hörs från slingorna när köldmedlet pumpas runt.
- Ett surrande eller pulserande ljud hörs från kompressorn när köldmedlet pumpas runt.
- Ett plötsligt knackande ljud från produktens insida som orsakas av termisk dilatation (ett naturligt och ofarligt fysiskt fenomen).
- Ett gurglande klickljud hörs från temperaturregulatorn när kompressorn slås på eller av.

6.2 Tips för energibesparing

- Öppna inte dörren för ofta och låt den inte stå öppen längre tid än absolut nödvändigt.

6.3 Tips för kylning av färska livsmedel

- Förvara inte varm mat eller flyktiga vätskor i kylskåpet.
- Täck över eller förpacka maten, särskilt om den har en stark smak.
- Placera mat så att luft kan cirkulera fritt omkring den.

6.4 Tips för kylning

Praktiska råd:

- Kött (alla typer): lägg i lämplig förpackning och placera på glashyllan ovanför grönsakslådan. Förvara kött i högst 1-2 dagar.
- Tillagad mat, kalla rätter: täck och placera på vilken hylla som helst.
- Frukt och grönsaker: skölj noggrant och lägg i speciallådan. Bananer, potatis, lök och vitlök som inte är förpackade bör inte förvaras i kylskåpet.

- Smör och ost: lägg i en lufttät behållare eller vira in i aluminiumfolie eller i en plastpåse för att få ut så mycket luft som möjligt.
- Flaskor: sätt på kapsyl och sätt dem i dörrens flaskhylla eller (extrautr.) i flaskstället.

6.5 Tips för infrysning

- Frys endast in färska och rena matvaror av hög kvalitet.
- Dela upp maten i mindre portioner för effektivare infrysning och upptining.
- Slå in maten i aluminium- eller plastfolie. Kontrollera att förpackningen är lufttät.
- Undvik att placera färsk mat som precis ska frysas in bredvid varandra för att undvika att redan fryst mat tinar upp.
- Magra livsmedel håller bättre och längre än feta. Salt förkortar matens förvaringstid.
- Åt inte isbitar eller isglass direkt efter du har tagit ut dem ur frysen. Det finns risk för frostsador.
- Det är lämpligt att anteckna datumet för infrysning på varje separat förpackning så att du kan hålla reda på förvaringstiderna.

6.6 Tips för förvaring av fryst mat

- Kontrollera att kommersiellt infrysade matvaror har förvarats på rätt sätt av återförsäljaren.
- Transportera frysta matvaror från affären till frysen så snabbt som möjligt.
- När fryst mat tinas upp försämras den snabbt och får inte frysas in på nytt.
- Överskrid inte den förvaringsperiod som anges av matvarans tillverkare.

7. SKÖTSEL OCH RENGÖRING



VARNING!

Se säkerhetsavsnitten.

7.1 Allmänna varningar



FÖRSIKTIGHET!

Koppla loss produkten från eluttaget innan du utför någon form av underhåll.



Kylensheten i denna produkt innehåller kolväten. Underhåll och påfyllning får därför endast utföras av en auktoriserad servicetekniker.



Tillbehören och andra delar av produkten är inte lämpliga för rengöring i diskmaskin.

7.2 Invändig rengöring

Innan du använder produkten första gången ska du rengöra insidan och alla invändiga tillbehör med ljummet vatten och en liten mängd neutral såpa för att ta bort den typiska lukten hos nya produkter. Eftertorka sedan noga.



FÖRSIKTIGHET!

Använd inte rengöringsmedel, skurpulver, klor eller oljebaserade rengöringsmedel eftersom de skadar ytan.

7.3 Regelbunden rengöring



FÖRSIKTIGHET!

Du får inte dra, flytta eller skada rörledningarna och/eller kablarna i produkten.



FÖRSIKTIGHET!

Var noga med att inte skada kylsystemet.

Utrustningen måste rengöras med jämna mellanrum:

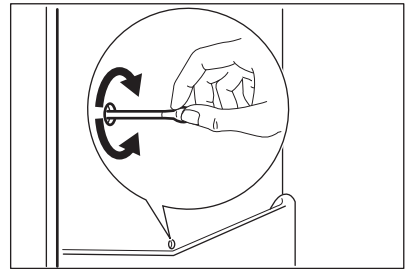
1. Rengör kylens/frysens insida och alla tillbehör med ljummet vatten och en liten mängd neutral såpa.
2. Inspektera regelbundet dörrtätningarna och torka dem rena från eventuell smuts.
3. Skölj av och torka noggrant.

4. Rengör kondensorn och kompressorn (om de går att komma åt) på produktens baksida med en borste. Detta förbättrar kylskåpets prestanda och bidrar till en lägre energiförbrukning.

7.4 Avfrostning av kylskåpet

Frost avlägsnas automatiskt i kylutrymmet varje gång kompressorn stannar under normal användning. Det avfrostade vattnet töms ut via en ränna i en särskild behållare som sitter ovanför kompressorn på kylskåpets baksida, där vattnet avdunstar.

Det är viktigt att regelbundet rengöra smältvattnets tömningshål i mitten baktill av kylskåpsutrymmet för att undvika att vattnet rinner över och droppar ned på matvaror och golv.



7.5 Avfrostning av frysen



FÖRSIKTIGHET!

Använd aldrig vassa metallverktyg för att skrapa av frost från evaporatorn, eftersom den kan skadas. Använd inga mekaniska verktyg eller andra medel för att påskynda avfrostningsprocessen utöver de som rekommenderas av tillverkaren. En temperaturökning hos frysta matförpackningar kan förkorta tiden som de kan förvaras utan säkerhetsrisk.



Cirka 12 timmar före avfrostningen ställer du in en lägre temperatur för att bygga upp en tillräcklig kylreserv för driftsavbrottet.

En viss mängd frost bildas alltid på fryshyllorna och runt det övre facket.

Frosta av frysen när frostlagret har en tjocklek på cirka 3-5 mm.

1. Stäng av produkten eller koppla loss den från eluttaget.
2. Plocka ut matvarorna, slå in dem i flera lager med tidningspapper och lägg dem på en sval plats.

**VARNING!**

Ta inte i fryst mat med våta händer. Dina händer kan frysa fast i matvarorna.

3. Låt frysdörren stå öppen. För att påskynda avfrostningsprocessen kan du placera en skål med varmt vatten i frysfacket. Du kan också ta bort isbitar som lossnar innan avfrostningen är klar.

4. Torka av insidan noga när avfrostningen är klar.

5. Slå på produkten.

Efter tre timmar ska de matvaror läggas tillbaka i frysfacket som du tidigare plockade ut.

7.6 Långa uppehåll i användning

Följ nedanstående anvisningar om produkten inte skall användas på länge:

1. Koppla loss produkten från eluttaget.
2. Plocka ur alla matvaror.
3. Avfrosta produkten (om det behövs).
4. Rengör produkten och alla tillbehör.
5. Låt dörren/dörrarna stå på glänt så att inte dålig lukt bildas.

**FÖRSIKTIGHET!**

Om du vill att kylan/frysen lämnas påslagen, be någon titta till den då och då så att inte matvarorna i den förstörs i händelse av strömavbrott.

8. FELSÖKNING

**VARNING!**

Se säkerhetsavsnitten.

8.1 Vad gör jag om...

Problem	Möjlig orsak	Åtgärd
Produkten fungerar inte.	Produkten är avstängd.	Slå på produkten.
	Stickkontakten sitter inte ordentligt i eluttaget.	Sätt in stickkontakten ordentligt i eluttaget.
	Eluttaget är strömlöst.	Anslut en annan elektrisk produkt till eluttaget. Kontakta en behörig elektriker.
Produkten bullrar.	Produkten står ostadigt.	Kontrollera om produkten står stabilt.
Lampan fungerar inte.	Lampan är i standby-läge.	Stäng och öppna dörren.

Problem	Möjlig orsak	Åtgärd
	Lampan är trasig.	Kontakta närmaste auktoriserade serviceverkstad.
Kompressorn arbetar utan uppehåll.	Temperaturen är felaktigt inställd.	Se kapitlet "Drift".
	Stora mängder mat har lagts in på en gång för frysning.	Vänta några timmar och kontrollera sedan temperaturen igen.
	Rumstemperaturen är för hög.	Se klimatlasstabellen på märkskylten.
	Alltför varm mat har lagts in.	Låt mat svalna till rumstemperatur före infrysning.
	Dörren är inte ordentligt stängd.	Se avsnittet "Stängning av dörren".
	Funktionen FROSTMATIC är på.	Se "Funktionen FROSTMATIC".
Det har bildats för mycket frost och is.	Dörren är inte ordentligt stängd eller packningen är deformerad/smutsig.	Se avsnittet "Stängning av dörren".
	Vattentömningspluggen är inte korrekt placerad.	Placera vattentömningspluggen på rätt sätt.
	Matvaror är inte ordentligt förpackade.	Förpacka matvarorna ordentligt.
	Temperaturen är felaktigt inställd.	Se kapitlet "Drift".
Kompressorn startar inte omedelbart när "FROSTMATIC" trycks in eller när temperaturen ändras.	Detta är normalt och indikerar inte att något fel har uppstått.	Kompressorn startar efter en stund.
Vatten rinner på den bakre väggen i kylskåpet.	Under den automatiska avfrostningen tinar frost på bakväggen.	Detta är normalt.
Vatten rinner in i kylskåpet.	Vattenuutloppet är igentäppt.	Rengör vattenuutloppet.
	Matvaror hindrar vattnet från att rinna in i vattenuppsamlaren.	Kontrollera att inga matvaror har kontakt med den bakre väggen.
Vatten rinner ut på golvet.	Smältvattensutloppet är inte anslutet till avdunstningsbrickan ovanför kompressorn.	Anslut tömningsslangen till avdunstningsbrickan.

Problem	Möjlig orsak	Åtgärd
Temperaturen kan inte ställas in.	Funktionen "FROSTMATIC" är påslagen.	Stäng av "FROSTMATIC" manuellt eller vänta med att ställa in temperaturen tills funktionen har återställts automatiskt. Se "FROSTMATIC"-.
Temperaturen i produkten är för låg/hög.	Temperaturen är felaktigt inställd.	Ställ in en högre/lägre temperatur.
	Dörren är inte ordentligt stängd.	Se avsnittet "Stängning av dörren".
	Matvarornas temperatur är för hög.	Låt matvarornas temperatur sjunka till rumstemperatur innan du lägger in dem.
	Många matvaror inlagda för förvaring samtidigt.	Lägg in färre matvaror för förvaring samtidigt.
	Frosten är tjockare än 4-5 mm.	Avfrosta produkten.
	Dörren har öppnats för ofta.	Öppna dörren bara när det behövs.
	Funktionen FROSTMATIC är på.	Se "Funktionen FROSTMATIC".
Det finns för mycket kondensvatten på kylskåpets bakre vägg.	Dörren har öppnats för ofta.	Öppna dörren bara när det behövs.
	Dörren stängdes inte ordentligt.	Se till att dörren är ordentligt stängd.
	Mat som lagts in är inte ordentligt förpackad.	Förpacka maten på lämpligt sätt innan den läggs in.
Det är svårt att öppna dörren.	Du försökte öppna dörren direkt efter stängning.	Vänta några sekunder mellan stängning och återöppnande av dörren.



Kontakta närmaste auktoriserade serviceverkstad om dessa råd inte löser problemet.

Endast servicepersonal får byta ut lampan. Kontakta din auktoriserade serviceverkstad.

8.2 Byte av lampan

Produkten har en innerbelysning bestående av en LED-lampa med lång livslängd.

8.3 Stängning av dörren

1. Rengör dörrtätningarna.
2. Justera dörren vid behov. Se monteringsanvisningarna.
3. Byt vid behov ut defekta dörrtätningar. Kontakta auktoriserat servicecenter.

9. TEKNISKA DATA

9.1 Informationsblad

Varumärke	AEG
Modell	SFB68821AF 933020057 SFE68821AF 933020058
Kategori	7. Kyl - frys
Energieffektivitetsklass	A++
Energiförbrukning kWh per år, baserad på resultat från standardiserade provningar under 24 timmar. Den verkliga energiförbrukningen beror på hur apparaten används och var den placeras	148
Förvaringsvolym i liter, kyl	103
Förvaringsvolym i liter, stjärna	14
Förvaringsvolym i liter, källarzon	-
Förvaringsvolym i liter, vin	-
Förvaringsvolym i liter, total	117
Förvaringsvolym i liter, frys	-
Förvaringsvolym i liter, sval	-
Förvaringsvolym i liter, annat utrymme	-
Stjärnmärkning av frysutrymme med största förvaringsvolym (l)	****
Designtemperatur i annat utrymme > 14°C (°C), om något	-
Frostfri (J/N), kyl	Nej
Frostfri (J/N), frys	Nej
Säkerhet vid strömavbrott i h	12
Infrysningsskapacitet" i kg/24 tim	2
Klimatklass	SN-N-ST-T
Lägsta omgivningstemperatur vid vilken denna apparat är avsedd att användas, i °C	10
Högsta omgivningstemperatur vid vilken denna apparat är avsedd att användas, i °C	43
Akustiskt buller dB(A) re1 pW	36
Inbyggd apparat J/N	Ja

Denna apparat är avsedd att uteslutande användas för förvaring av vin J/N Nej


9.2 Ytterligare teknisk data


Produktens mått	
Höjd	873 mm
Bredd	556 mm
Djup	550 mm

Nätspänning	230 - 240 V
Frekvens	50 Hz

Teknisk information finns på typskylten som sitter på insidan eller utsidan av produkten och på energietiketten.

10. MILJÖSKYDD

Återvinn material med symbolen . Återvinn förpackningen genom att placera den i lämpligt kärl. Bidra till att skydda vår miljö och vår hälsa genom att återvinna avfall från elektriska och elektroniska produkter. Släng inte

produkter märkta med symbolen  med hushållsavfallet. Lämna in produkten på närmaste återvinningsstation eller kontakta kommunkontoret.

www.aeg.com/shop



211625233-A-212019



AEG