

▶ SFB68821AF
SFE68821AF

DA	Brugsanvisning Køleskab	2
FI	Käyttöohje Jääkaappi	15
NO	Bruksanvisning Kjøleskap	28
SV	Bruksanvisning Kylskåp	41

USER MANUAL



AE**G**

INDHOLDSFORTEGNELSE

1. OPLYSNINGER OM SIKKERHED.....	3
2. SIKKERHEDSANVISNINGER.....	4
3. BETJENING.....	6
4. DAGLIG BRUG.....	6
5. RÅD OG TIP.....	8
6. VEDLIGEHOLDELSE OG RENGØRING.....	9
7. FEJLFINDING.....	10
8. INSTALLATION.....	13
9. TEKNISKE DATA.....	14

FOR PERFEKTE RESULTATER

Tak fordi du valgte dette produkt fra AEG. Vi har skabt det, så du kan nyde en uovertruffen funktionsevne i mange år med nyskabende teknologi, der gør livet lettere – funktioner, som du ikke finder i almindelige apparater. Brug et par minutter på at læse mere – så du kan få det bedste ud af det.

Besøg vores websted for at:



Få rådgivning, brochurer, fejlfinding, serviceinformation:

www.aeg.com/webselfservice



Registrere dit produkt for bedre service:

www.registeraeg.com



Købe tilbehør, forbrugsvarer og originale reservedele til dit apparat:


www.aeg.com/shop


KUNDEPLEJE OG SERVICE

Brug altid originale reservedele.

Sørg for at have følgende data tilgængelig, når du kontakter vores autoriserede servicecenter: Model, PNC, serienummer.

Du finder oplysningerne på maskinens typeskilt.

 Advarsel/Forsigtig-Sikkerhedsanvisninger

 Generelle oplysninger og gode råd

 Miljøoplysninger

Ret til ændringer uden varsel forbeholdes.

1. ⚠️ OPLYSNINGER OM SIKKERHED

Læs brugsanvisningen grundigt, før apparatet installeres og tages i brug. Producenten påtager sig intet ansvar for eventuelle skader, der er resultatet af forkert installation eller brug. Opbevar altid brugsanvisningen på et sikkert og tilgængeligt sted til senere opslag.

1.1 Sikkerhed for børn og andre udsatte personer

- Apparatet kan bruges af børn fra 8 år og opefter samt af personer med nedsat fysisk, sensorisk eller psykisk funktionsevne, eller som mangler den nødvendige erfaring eller viden, hvis de er under opsyn eller er blevet instrueret i at bruge apparatet på en sikker måde samt forstår de medfølgende farer.
- Børn må ikke lege med apparatet.
- Børn må ikke udføre rengøring og vedligeholdelse på apparatet uden opsyn.
- Opbevar al emballage utilgængeligt for børn, og bortskaf det korrekt.

1.2 Generelt om sikkerhed

- Dette apparat er beregnet til husholdningsbrug eller lignende anvendelse, som f.eks.:
 - Stuehuse, kantineområder i butikker, på kontorer og i andre arbejdsmiljøer
 - Af kunder på hoteller, moteller, bed & breakfast og andre miljøer af indkvarteringstypen
- Sørg for, at der er frit gennemtræk gennem udluftninger, både i apparatets kabinet og i et evt. indbygningselement.
- Brug ikke mekaniske redskaber eller andre kunstige hjælpemidler til at fremskynde optøningen, medmindre de er anbefalet af producenten.
- Undgå at beskadige kølekredsløbet.
- Brug ikke el-apparater indvendig i køleskabet, med mindre det er anbefalet af producenten.

- Undlad at bruge højtryksrensere eller damp til at rengøre apparatet.
- Rengør apparatet med en fugtig, blød klud. Brug kun et neutralt rengøringsmiddel. Brug ikke slibende midler, skuresvampe, opløsningsmidler eller metalgenstande.
- Opbevar ikke eksplosive stoffer, som f.eks. aerosolbeholdere med brændbar drivgas, i dette apparat.
- Hvis netledningen er beskadiget, skal den af sikkerhedsgrunde udskiftes af producenten, et autoriseret servicecenter eller en tekniker med tilsvarende kvalifikationer.

2. SIKKERHEDSANVISNINGER

2.1 Installation



ADVARSEL!

Apparatet må kun installeres af en sagkyndig.

- Fjern al emballagen og transportboltene.
- Undlad at installere eller bruge et beskadiget apparat.
- Følg installationsvejledningen, der følger med apparatet.
- Vær altid forsigtig, når du flytter apparatet, da det er tungt. Brug altid sikkerhedshandsker og lukket fodtøj.
- Sørg for, at luften kan cirkulere omkring apparatet.
- Vent mindst 4 timer, inden du slutter apparatet til strømforsyningen. Dette er for, at olien kan løbe tilbage i kompressoren.
- Installér ikke apparatet tæt på radiatorer eller komfurer, ovne eller kogeplader.
- Apparatets bagside skal anbringes mod væggen.
- Installér ikke apparatet, hvor der er direkte sollys.
- Installér ikke dette apparat på områder, der er for fugtige eller for kolde, som f.eks. udhuse, garager og vinkældere.

- Når du flytter apparatet, skal du løfte op i forkanten, så gulvet ikke bliver ristet.

2.2 Tilslutning, el



ADVARSEL!

Risiko for brand og elektrisk stød.

- Apparatet skal tilsluttes strøm m/jord, jvf. Stærkstrømsreglementet.
- Sørg for, at de elektriske data på typeskiltet svarer til strømforsyningen. Hvis det ikke er tilfældet, skal du kontakte en elektriker.
- Brug altid en korrekt monteret lovlig stikkontakt.
- Brug ikke multistik-adaptere og forlængerledninger.
- Pas på, du ikke beskadiger de elektriske komponenter (f.eks. netstik, netledning, kompressor). Kontakt det autoriserede servicecenter eller en elektriker for at skifte de elektriske komponenter.
- Netledningen skal være under niveauet for netstikket.
- Sæt først netstikket i stikkontakten ved installationens afslutning. Sørg for, at der er adgang til netstikket efter installationen.

- Undgå at slukke for apparatet ved at trække i netledningen. Tag altid selve netstikket ud af kontakten.

2.3 Brug



ADVARSEL!

Risiko for personskade, forbrændinger, elektrisk stød eller brand.

- Apparatets specifikationer må ikke ændres.
- Anbring ikke el-apparater (f.eks. ismaskiner) i apparatet, medmindre det er angivet på apparatet som egnet af producenten.
- Vær omhyggelig med ikke at forårsage skade på kølekredsløbet. Det indeholder isobutan (R600a), en naturgas med høj biologisk nedbrydelighed. Denne gas er brandbar.
- Hvis der opstår skader på kølekredsløbet, skal du sørge for, at der ikke er åben ild eller antændelseskilder i rummet. Luft ud i rummet.
- Lad ikke varme ting røre apparatets plastdele.
- Sæt ikke drikkevarer med kulsyre (brus) i fryserafdelingen. Dette vil skabe tryk på drikkevarerne.
- Opbevar ikke brandfarlig gas og væsker i apparatet.
- Undlad at bruge brændbare produkter eller ting, der er fugtet med brændbare produkter, i apparatet eller i nærheden af eller på dette.
- Rør ikke ved kompressoren eller kondensatoren. De er varme.
- Rør ikke ved ting fra fryserafdelingen, hvis dine hænder er våde eller fugtige.
- Indfrys ikke madvarer, der har været optøet.
- Overhold opbevaringsanvisningerne på emballagen til frostvaren.

2.4 Indvendigt lys

- Den type lampe, der bruges i dette apparat, er ikke egnet til oplysning i almindelige rum.

2.5 Vedligeholdelse og rengøring



ADVARSEL!

Risiko for skader på mennesker eller apparat.

- Sluk for apparatet, og tag stikket ud af kontakten inden vedligeholdelse.
- Apparatets kølesystem indeholder kulbrinter. Kun en faguddannet person må udføre vedligeholdelse og opladning af enheden.
- Undersøg jævnligt apparatets afløb, og rengør det, hvis det er nødvendigt. Hvis afløbet er blokeret, ophobes afrimningsvandet i bunden af apparatet.

2.6 Bortskaffelse



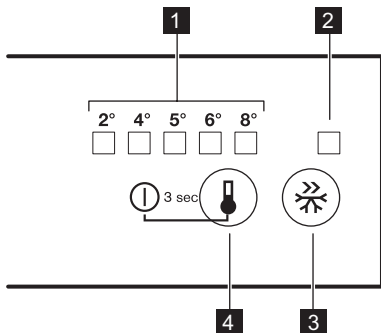
ADVARSEL!

Risiko for personskade eller kvælning.

- Tag stikket ud af kontakten.
- Klip elledningen af, og kassér den.
- Fjern lågen, så børn og kæledyr ikke kan blive lukket inde i apparatet.
- Apparatets kølekredsløb og isoleringsmaterialer er ozonvenlige.
- Isoleringsskummet indeholder brændbar gas. Kontakt din genbrugsplads ang. oplysninger om, hvordan apparatet bortskaffes korrekt.
- Undgå at beskadige delene til køleenheden, der befinder sig i nærheden af varmeveksleren.

3. BETJENING

3.1 Betjeningspanel



- 1 Temperaturkontrollampe
- 2 FROSTMATIC-lampe
- 3 FROSTMATIC-knap
- 4 Termostatknop
Tænd-/sluk-knap

3.2 Aktivering

1. Sæt stikket i stikkontakten.
2. Tryk på termostatknappen, hvis alle lamper er slukket.

3.3 Deaktivering

Bliv ved med at trykke på termostatknappen i 3 sekunder. Alle kontrollamper slukker.

3.4 Regulering af temperatur

Apparatet betjentes ved at trykke på termostatknappen, indtil LED ud for den ønskede temperatur lyser. Valget er trinvis, fra 2°C til 8°C



Koldeste indstilling: +2°C.
Varmeste indstilling: +8°C.
Normalt er en mellemindstilling mest passende.

Vælg indstillingen, mens du husker på, at temperaturen i apparatet afhænger af:

- rumtemperaturen
- hvor ofte døren åbnes
- mængden af mad

- hvor apparatet står.

1. Tryk på temperaturknappen. Den aktuelle temperaturindikator blinker. Hver gang du trykker på temperaturknappen, bevæger indstillingen sig én position. Den tilsvarende LED blinker et stykke tid.
2. Rør temperaturknappen, indtil den ønskede temperatur er valgt.

3.5 FROSTMATIC-funktion

FROSTMATIC-funktionen bruges til hurtigt nedfrysning af friske madvarer og hindrer samtidig opvarmning af allerede dybfrosne madvarer.

Tryk på knappen FROSTMATIC. FROSTMATIC-indikatoren lyser. Funktionen standser automatisk efter 28 timer.

For at slukke for funktionen, inden den afsluttes automatisk, skal du gentage proceduren, indtil FROSTMATIC-indikatoren slukkes.



Funktionen slås fra, når der vælges en anden temperatur.

4. DAGLIG BRUG



ADVARSEL!

Se kapitlerne om sikkerhed.

4.1 Nedfrysning af friske madvarer

Fryseafdelingen er velegnet til indfrysning af friske madvarer og til opbevaring af frosne og dybfrosne madvarer i lang tid.

Inden indfrysning af friske madvarer startes FROSTMATIC-funktionen mindst 24 timer, før madvarerne lægges i frostrummet.

Den maksimale mængde madvarer, der kan indfryses på 24 timer, står på **mærkepladen**, der er anbragt indvendigt i apparatet.

Indfrysningsprocessen varer 24 timer: i dette tidsrum må der ikke lægges andre madvarer i, som skal indfryses.

Når indfrysningen er slut, vendes der tilbage til den ønskede temperatur (se "FROSTMATIC-funktionen").

4.2 Opbevaring af frosne madvarer

Når apparatet tændes igen efter en længere periode, hvor det ikke har været anvendt, skal det køre i mindst 2 timer med funktionen FROSTMATIC slået til, inden der lægges madvarer ind.

- i** Hvis madvarerne optøs ved et uheld, f.eks. som følge af strømsvigt, og strømafbrydelsen har varet længere end den angivne optøningstid, er det nødvendigt at spise madvarerne eller at tilberede dem og derefter indfryse dem igen (efter afkøling).

4.3 Optøning

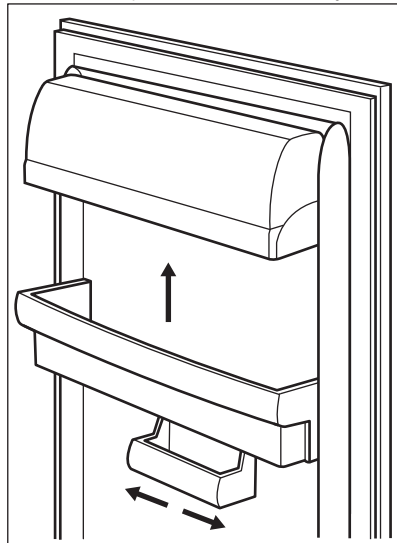
Når dybfrostvarer eller nedfrosne madvarer skal bruges, kan de optøs i køleafdelingen eller ved stuetemperatur, afhængig af hvornår de skal bruges.

Små stykker kan endda tilberedes uden optøning, direkte fra fryseren: I så fald forlænges tilberedningstiden.

4.4 Placering af dørhylder

Hylderne i døren kan sættes i forskellig højde, så der er plads til madvarer af forskellig størrelse.

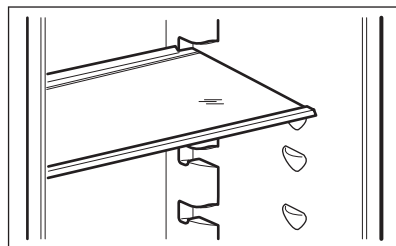
1. Træk gradvist hylden i pilenes retning, indtil hylden er fri.
2. Sæt den derpå i den ønskede højde.



Denne model er udstyret med en variabel opbevaringsboks, som kan flyttes til siden.

4.5 Flytbare hylder

Køleskabets vægge har en række skinner, så hylderne kan placeres efter ønske.



- i** Flyt ikke glashylden over grøntsagsskuffen. Den sikrer korrekt luftcirkulation.

5. RÅD OG TIP

5.1 Normale driftslyde

Følgende lyde er normale under drift:

- Der kommer en svag gurglende og boblende lyd fra kølerørene, når der pumpes kølemiddel.
- Der kommer en summende og pulserende lyd fra kompressoren, når der pumpes kølemiddel.
- Der kommer en pludselig smældende lyd fra apparatets inderside, som forårsages af termisk udvidelse (et naturligt og ufarligt fysisk fænomen).
- Der kommer en svag klik-lyd fra temperaturregulatoren, når kompressoren tændes eller slukkes.

5.2 Energisparetips

- Åbn lågen så lidt som muligt, og lad den ikke stå åben længere end højst nødvendigt.
- Hvis den omgivende temperatur er høj, termostatknappen står på lav temperatur, og apparatet er helt fyldt, kører kompressoren muligvis konstant, så der dannes rim eller is på fordampere. Hvis det sker, sættes termostatknappen på en varmere indstilling, så den automatiske afrimning starter, og strømforbruget dermed falder.

5.3 Råd om køling af friske madvarer

Sådan holder maden sig bedst:

- Sæt ikke dampende varm mad eller drikke i køleskabet
- Læg låg på maden eller pak den ind, især hvis den lugter stærkt
- Placer maden, så luften kan cirkulere frit rundt om den

5.4 Råd om køling

Nyttige tip:

- Kød (alle slags): pakkes ind i passende emballage og lægges på glashylden over grøntsagsskuffen. Opbevar kød i højst 1-2 dage.
- Tilberedt mad, kolde retter: tildæk og stil på en hvilken som helst hyld.

- Frugt og grønt: rengør grundigt og læg i en speciel skuffe. Bananer, kartofler, løg og hvidløg må ikke lægges i køleskab, med mindre de er pakket ind.
- Smør og ost: anbring i en særlig lufttæt beholder eller pak det ind i alufolie eller i en polyætylenpose for at udelukke så meget luft som muligt.
- Flasker: luk dem med en kapsel og opbevare dem i dørflaskehylde, eller (hvis tilgængelige) på flaskestativet.

5.5 Råd om frysning

Her er nogle vigtige tip om, hvordan du udnytter fryseafdelingen bedst muligt:

- Den maksimale mængde madvarer, der kan indfryses på 24 timer, står på typepladen.
- Fryseprocessen tager 24 timer, og der bør ikke tilføjes yderligere fødevarer, som skal indfryses, i denne periode.
- Nedfrys kun førsteklases madvarer, der er friske og grundigt rengjorte.
- Del maden op i små portioner, så den indfryses hurtigt og jævnt. Så kan du også hurtigt optø netop den mængde, du skal bruge.
- Pak maden ind i alufolie eller polyætylen, og sørg for, at indpakningen er lufttæt.
- Lad ikke friske, ikke-nedfrosne madvarer røre ved frostvarer, så temperaturen stiger i dem.
- Magre madvarer holder sig bedre og længere end fedtholdige. Salt nedsætter madens holdbarhed.
- Hvis sodavandsis spises direkte fra frostrummet, kan de give forfrysninger.
- Det er en god idé at mærke alle pakker med indfrysningsdato, så du har styr på holdbarheden.

5.6 Tips om opbevaring af frostvarer

For at få den største fornøjelse af dette apparat skal du:

- Sikre dig, at købte dybfrostvarer har været været korrekt opbevaret i forretningen.

- Sørg for at bringe frostvarer hjem hurtigst muligt og lægge dem i fryseren.
- Åbne lågen så lidt som muligt, og lad den ikke stå åben længere end højst nødvendigt.
- Optøede madvarer nedbrydes meget hurtigt og kan ikke nedfryses igen.
- Overskrid ikke udløbsdatoen på pakken.

6. VEDLIGEHOLDELSE OG RENGØRING



ADVARSEL!

Se kapitlerne om sikkerhed.



FORSIGTIG!

Undgå at beskadige kølesystemet.

6.1 Generelle advarsler



FORSIGTIG!

Kobl apparatet fra strømforsyningen, før der udføres nogen som helst form for vedligeholdelse.



FORSIGTIG!

Når du flytter skabet, skal du løfte op i forkanten, så gulvet ikke bliver ridset.



Apparatets kølesystem indeholder kulbrinter, og service og påfyldning af kølemiddel må derfor kun udføres af en autoriseret tekniker.

Apparatet skal jævnlig rengøres:

1. Vask det indvendigt, inkl. tilbehør, med lunkent vand tilsat neutral sæbe.
2. Efterse jævnlig dørpakningerne, og tør dem af, så de er rene og fri for belægninger.
3. Skyl og tør grundigt af.
4. Rens kondensatoren og kompressoren bag på skabet med en børste, hvis der er adgang til dem. Det øger apparatets ydeevne og sparer strøm.



Apparatets dele og tilbehør egner sig ikke til opvask i maskine.

6.2 Indvendig rengøring

Inden apparatet tages i brug bør det vaskes indvendig (inkl. tilbehør) med lunkent vand tilsat neutral sæbe for at fjerne den typiske lugt af nyt apparat. Tør grundigt efter.



FORSIGTIG!

Brug ikke vaskemidler, skurepulver, chlor eller oliebaseerede rengøringsmidler, da de beskadiger finishets overflade.

6.4 Afrimning af køleskabet

Under normal drift afrimes fordampere i køleafdelingen automatisk, hver gang kompressoren standser.

Afrimningsvandet ledes ud gennem en rende og ned i en særlig beholder bag på apparatet (over kompressoren), hvor det fordamper.

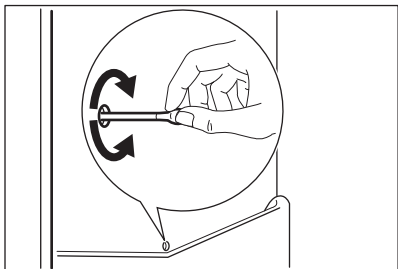
Afløbet til afrimningsvand sidder midt i renden i køleafdelingen. Det skal jævnlig renses, så vandet ikke løber over og drypper ned på maden i skabet.

6.3 Regelmæssig rengøring



FORSIGTIG!

Undgå at trække i, flytte eller beskadige evt. rør og/eller ledninger i skabet.



6.5 Afrimning af fryseren



FORSIGTIG!

Brug aldrig skarpe metalgenstande til at skrabe rim af fryseren. Det kan beskadige den. Brug ikke mekaniske redskaber eller andre kunstige hjælpemidler til at fremskynde optøningen, medmindre det er anbefalet af producenten. Hvis dybfrostvarernes temperatur er steget under afrimningen, kan det forkorte deres holdbarhed.



Ca. 12 timer før afrimningen indstilles termostatknapen til en lavere temperatur for at opbygge tilstrækkelig ekstra køling til afbrydelsen i driften.

Der vil altid dannes lidt rim på hylderne i frostrummet og rundt om øverste rum.

Fryseren skal afrimes, når laget af rim er 3-5 mm tykt.

1. Sluk for apparatet, eller tag stikket ud af stikkontakten.
2. Tag eventuelle madvarer ud, pak dem ind i flere lag avispapir, og læg dem et koldt sted.



ADVARSEL!

Rør ikke frostvarer med våde hænder. Hænderne kan fryse fast til pakken.

3. Tænd for apparatet. Læg madvarerne på plads i rummene efter tre timer.

6.6 Pause i brug

Tag følgende forholdsregler, når apparatet ikke skal bruges i længere tid:

1. Tag stikket ud af stikkontakten.
2. Tag al maden ud.
3. Afrim (hvis nødvendigt) og rengør apparatet og alt tilbehør.
4. Rengør apparatet inkl. alt tilbehør.
5. Lad døren/dørene stå åben for at forebygge ubehagelig lugt.



ADVARSEL!

Hvis der skal være tændt for apparatet: Bed nogen se til det en gang imellem, så maden ikke bliver fordærvet, hvis der har været strømsvigt.

7. FEJLFINDING



ADVARSEL!

Se kapitlerne om sikkerhed.

7.1 Hvis noget går galt...

Problemer	Mulige årsager	Løsning
Apparatet virker ikke.	Der er slukket for apparatet.	Tænd for køleskabet.
	Stikket er ikke sat rigtigt i stikkontakten.	Sæt stikket helt ind i stikkontakten.

Problemer	Mulige årsager	Løsning
	Der er ingen strøm i stikkontakten.	Prøv at tilslutte et andet elektrisk apparat til den pågældende stikkontakt. Kontakt en autoriseret elektriker.
Apparatet støjer.	Apparatet står ikke stabilt.	Kontrollér, om apparatet står stabilt.
Pæren lyser ikke.	Pæren er i standby.	Luk lågen, og åbn den.
	Pæren er defekt.	Kontakt det nærmeste autoriserede servicecenter.
Kompressoren kører hele tiden.	Temperaturen er indstillet forkert.	Se kapitlet "Betjening".
	Der er lagt store mængder madvarer til indfrysning på én gang.	Vent nogle få timer, og kontrollér så temperaturen igen.
	Der er for høj stuetemperatur.	Se klimaklassediagrammet på typepladen.
	Madvarerne var for varme, da de blev lagt i apparatet.	Lad madvarerne komme ned på stuetemperatur, før de lægges i.
	FROSTMATIC-funktionen er slået til.	Se "FROSTMATIC-funktion".
Der er for meget rim og is.	Lågen er ikke lukket korrekt, eller pakningen er defekt/snavset.	Se under "Lukning af lågen".
	Proppen til afløbet er ikke sat rigtigt i.	Sæt proppen til afløbet rigtigt i.
	Madvarerne er ikke pakket godt nok ind.	Pak madvarerne rigtigt ind.
	Temperaturen er indstillet forkert.	Se kapitlet "Betjening".
Der løber vand ned ad bagpladen i køleskabet.	Rimen smelter på bagpladen under den automatiske afrimningsproces.	Det er korrekt.
Der løber vand ind i køleskabet.	Vand afløbet er tilstoppet.	Rens vand afløbet.
	Madvarer forhindrer, at vandet ikke løber ned i vandbeholderen.	Sørg for, at madvarerne ikke rører ved bagpladen.

Problemer	Mulige årsager	Løsning
Der løber vand ud på gulvet.	Smeltevandsafløbet er ikke tilsluttet fordampningsbakken over kompressoren.	Tilslut smeltevandsafløbet til fordampningsbakken.
Temperaturen kan ikke indstilles.	FROSTMATIC-funktionen er slået til.	Sluk for FROSTMATIC manuelt, eller vent, indtil funktionen nulstilles automatisk, for at indstille temperaturen. Se "FROSTMATIC-funktion"
Temperaturen i apparatet er for lav/høj.	Temperaturen er ikke indstillet korrekt.	Vælg en højere/lavere temperatur.
	Lågen er ikke lukket rigtigt.	Se under "Lukning af lågen".
	Madvarernes temperatur er for høj.	Lad madvarerne køle ned til stuetemperatur, før de sættes i skabet.
	Der er lagt for store mængder madvarer i på samme tid.	Læg færre madvarer i ad gangen.
	Tykkelsen af rimen er over 4-5 mm.	Afrim apparatet.
	Lågen er blevet åbnet for tit.	Åbn kun lågen, når det er nødvendigt.
	FROSTMATIC-funktionen er slået til.	Se "FROSTMATIC-funktion".
Der er for meget kondenseret vand på køleskabets bagste væg.	Lågen blev åbnet for hurtigt.	Åbn kun lågen, når det er nødvendigt.
	Lågen blev ikke lukket helt.	Sørg for, at lågen er helt lukket.
	Opbevaret mad blev ikke pakket ind.	Pak mad ind i velegnet emballage, inden det opbevares i apparatet.
Lågen åbner ikke nemt.	Du forsøgte at åbne lågen igen, lige efter den blev lukket.	Vent nogle få sekunder mellem lukning og genåbning af lågen.



Hvis rådet ikke fører til det ønskede resultat, skal du ringe til det nærmeste autoriserede servicecenter.

7.2 Udskiftning af pære

Apparatet er forsynet med en indvendig LED-pære med lang holdbarhed.

Pæren må kun skiftes af et godkendt servicecenter. Kontakt dit autoriserede servicecenter.

7.3 Lukning af døren

1. Rengør dørpakningerne.
2. Justér døren, hvis den ikke slutter tæt. Se monteringsvejledningerne.

3. Udskift evt. defekte dørpakninger. Kontakt det autoriserede servicecenter.

8. INSTALLATION



ADVARSEL!

Se kapitlerne om sikkerhed.

8.1 Placering



Se monteringsvejledningen vedr. installation.

For at sikre bedst mulig ydelse bør apparatet placeres i god afstand fra varmekilder som radiatorer, kedler, direkte sollys osv. Sørg for, at luften kan cirkulere frit omkring kabinettets bagside.

8.2 Placering

Installér apparatet på et tørt sted med god udluftning indendørs, hvor rumtemperaturen passer til den anførte klimaklasse på apparatets typeskilt.

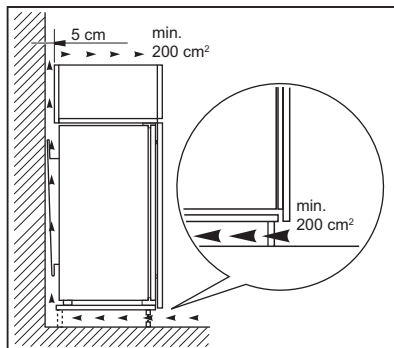
Klima-klasse	Omgivelsestemperatur
SN	+10°C til + 32°C
N	+16°C til + 32°C
ST	+16°C til + 38°C
T	+16°C til + 43°C



Der kan opstå visse funktionsproblemer for visse typer modeller, når de betjenes uden for dette interval. Der kan kun garanteres korrekt drift inden for det specifikke temperaturinterval. Hvis du er i tvivl om, hvor du kan installere apparatet, bedes du henvende dig til sælgeren, vores kundeservice eller til det nærmeste autoriserede servicecenter.

8.3 Krav til lufttilførsel

Der skal være tilstrækkelig luftstrøm bag apparatet.



8.4 Tilslutning, el

- Inden tilslutning til lysnettet skal det kontrolleres, at spændingen og frekvensen på mærkepladen svarer til boligens forsyningsstrøm.
- Apparatet skal tilsluttes strøm m/jord, jvf. Stærkstrømsreglementet. Stikket på netledningen har en kontakt til dette formål. Hvis der ikke er jord på stikkontakten, tilsluttes apparatet en særskilt jordforbindelse iht. Stærkstrømsreglementet. Spørg en autoriseret installatør til råds.
- Producenten fralægger sig ethvert ansvar, hvis de nævnte sikkerhedsregler ikke overholdes.
- Dette apparat opfylder gældende EØF-direktiver.


9. TEKNISKE DATA


9.1 Tekniske data

Højde	mm	873
Bredde	mm	556
Dybde	mm	549
Temperaturstigningstid	Timer	12
Spænding	Volt	230 - 240
Hyppighed	Hz	50

De tekniske specifikationer fremgår af mærkeplade udvendigt eller indvendigt i apparatets samt af energimærket.

10. MILJØHENSYN

Genbrug materialer med symbolet . Anbring emballagematerialet i passende beholdere til genbrug. Hjælp med at beskytte miljøet og menneskelig sundhed samt at genbruge affald af elektriske og elektroniske apparater.

Kasser ikke apparater, der er mærket med symbolet , sammen med husholdningsaffaldet. Lever produktet tilbage til din lokale genbrugsplads eller kontakt din kommune.

SISÄLTÖ

1. TURVALLISUUSTIEDOT.....	16
2. TURVALLISUUSOHJEET.....	17
3. KÄYTTÖ.....	19
4. PÄIVITTÄINEN KÄYTTÖ.....	20
5. VIHJEITÄ JA NEUVOJA.....	21
6. HOITO JA PUHDISTUS.....	22
7. VIANMÄÄRITYS.....	24
8. ASENNUKSET.....	26
9. TEKNISEET TIEDOT.....	27

TÄYDELLISTEN TULOSTEN SAAVUTTAMISEKSI

Kiitämme teitä tämän AEG-tuotteen valitsemisesta. Olemme kehittäneet tämän tuotteen tarjotaksemme teille huipputason suorituskyvyn moneksi vuodeksi. Laitteen innovatiiviset teknologiat tekevät elämästänne yksinkertaisempaa – kyseisiä ominaisuuksia ei välttämättä löydy tavallisista laitteista. Käyttäkää muutama minuutti lukemiseen, jotta voitte hyödyntää laitteen ominaisuudet parhaalla mahdollisella tavalla.

Vieraile verkkosivullamme:



Saadaksesi käyttöön liittyviä neuvoja, esitteitä, vianmääritysohjeita ja huolto-ohjeita:

www.aeg.com/webselfservice



Tuotteen rekisteröimiseksi parempaa huoltoa varten:

www.registeraeg.com



Ostaaksesi laitteesi lisävarusteita, kulutusosia ja alkuperäisiä varaosia:

www.aeg.com/shop

ASIAKASPALVELU JA HUOLTO

Suosittellemme alkuperäisten varaosien käyttöä.

Pidä seuraavat tiedot saatavilla ottaessasi yhteyttä valtuutettuun huoltoliikkeeseemme. Malli, tuotenumero, sarjanumero.

Kyseiset tiedot löytyvät laitteen arvokilvestä.

 Varoitukset/huomautukset ja turvallisuusohjeet

 Yleisohjeet ja vinkit

 Ympäristönsuojelu

Oikeus muutoksiin pidätetään.

1. ⚠️ TURVALLISUUSTIEDOT

Lue laitteen mukana toimitetut ohjeet ennen laitteen asennusta ja käyttöä. Valmistaja ei ota vastuuta henkilövahingoista tai vahingoista, jotka aiheutuvat virheellisestä asennuksesta tai käytöstä. Säilytä ohjeita aina varmassa ja helppopääsyisessä paikassa tulevia käyttökertoja varten.

1.1 Lasten ja taitamattomien henkilöiden turvallisuus

- Vähintään 8 vuotta täyttäneet lapset ja sellaiset henkilöt, joiden fyysiset, sensoriset tai henkiset kyvyt eivät ole tähän riittäviä tai joilla ei ole laitteen tuntemusta tai kokemusta sen käytöstä, saavat käyttää tätä laitetta ainoastaan silloin, kun heidän turvallisuudestaan vastaava henkilö valvoo ja ohjaa heitä käyttämään laitetta turvallisesti ja ymmärtämään sen käyttöön liittyvät vaarat.
- Älä anna lasten leikkiä laitteella.
- Lapset eivät saa puhdistaa laitetta tai suorittaa laitteeseen käyttäjän huoltotoimenpiteitä.
- Kaikki pakkaukset tulee pitää lasten ulottumattomissa ja hävittää asianmukaisesti.

1.2 Yleiset turvallisuusohjeet

- Laite on tarkoitettu käytettäväksi kotiympäristöissä ja vastaavissa ympäristöissä, kuten:
 - maatalot, henkilöstön keittiöympäristöt liikkeissä, toimistoissa ja muissa työympäristöissä
 - hotellien, motellien ja muiden majatalojen asiakkaiden käyttöympäristöt.
- Pidä kalusteen sisään asennetun laitteen syvennyksen tai kalustekaapin ilmanvaihtoaukot vapaina.
- Älä yritä nopeuttaa sulatusta mekaanisilla tai muilla sellaisilla välineillä, joita valmistaja ei ole neuvonut käyttämään.
- Varo vahingoittamasta jäähdytysputkistoa.

- Älä käytä sähkölaitteita elintarvikkeiden säilytystiloissa, elleivät ne ole valmistajan suosittelemaa tyyppiä.
- Älä käytä vesisuihketta tai höyryä laitteen puhdistamiseen.
- Puhdista laite kostealla pehmeällä liinalla. Käytä vain mietoja puhdistusaineita. Älä käytä hankausainetta, hankaavia pesulappuja, liuottimia tai metalliesineitä.
- Älä säilytä laitteessa räjähtäviä aineita, kuten syttyvien ponneaineiden aerosolipulloja.
- Jos virtajohto vaurioituu, sen saa vaaratilanteiden välttämiseksi vaihtaa vain valmistaja, valtuutettu huoltoliike tai vastaava ammattitaitoinen henkilö.

2. TURVALLISUUSOHJEET

2.1 Asennus



VAROITUS!

Asennuksen saa suorittaa vain ammattitaitoinen henkilö.

- Poista kaikki pakkausmateriaalit ja kuljetuspultit.
- Vaurioitunutta laitetta ei saa asentaa tai käyttää.
- Noudata koneen mukana toimitettuja ohjeita.
- Siirrä laitetta aina varoen, sillä se on raskas. Käytä aina suojakäsineitä ja suojaavia jalkineita.
- Varmista, että ilmankierto on hyvä laitteen ympärillä.
- Odota vähintään 4 tuntia ennen kuin kytket laitteen sähköverkkoon. Täten öljy virtaa takaisin kompressoriin.
- Älä asenna laitetta lämmittimien tai liesien, uunin tai keittotasojen lähelle.
- Laitteen takaosa on asetettava seinää kohden.
- Laitetta ei saa asentaa suoraan auringonvaloon.
- Älä asenna tätä laitetta liian kosteisiin tai kylmiin tiloihin, kuten rakennustelineisiin, autotalliin tai viinikellariin.
- Kun siirrät laitetta, nosta sitä etureunasta, jotta naarmuta lattiaa.

2.2 Sähköliitäntä



VAROITUS!

Tulipalo- ja sähköiskuvaara.

- Laite on kytkettävä maadoitettuun pistorasiaan.
- Varmista, että arvokilven sähkötiedot vastaavat kotitalouden sähköverkon arvoja. Ota muussa tapauksessa yhteyttä sähköasentajaan.
- Kytke pistoke maadoitettuun pistorasiaan.
- Älä käytä jakorasioita tai jatkojohtoja.
- Varmista, etteivät sähköosat vaurioиду (esim. pistoke, virtajohto, kompressori). Ota yhteyttä valtuutettuun huoltopalveluun tai sähköasentajaan sähköosien vaihtamiseksi.
- Virtajohdon on oltava aina pistokkeen alapuolella.
- Kytke pistoke pistorasiaan vasta asennuksen jälkeen. Varmista, että laitteen verkkovirtakytkentä on ulottuvilla laitteen asennuksen jälkeen.
- Älä vedä virtajohdosta pistoketta irrottaessasi. Vedä aina pistokkeesta.

2.3 Käyttö



VAROITUS!

Henkilövahinkojen, palovammojen tai sähköiskujen tai tulipalon vaara.

- Älä muuta laitteen teknisiä ominaisuuksia.
- Älä aseta sähkölaitteita (esim. jäätelökoneita) laitteeseen, ellei valmistaja ole antanut lupaa niiden käyttöön.
- Varo, ettei jäähdytysputkisto vaurioitu. Se sisältää isobutaania (R600a), joka on hyvin ympäristöön yhteensopiva maakaasu. Kyseinen kaasu on syttyvää.
- Jos jäähdytysputkisto vaurioituu, varmista, ettei huoneessa ole avotulta ja sytytyslähteitä. Huolehdi hyvästä ilmanvaihdosta.
- Älä anna kuumien esineiden koskea laitteen muoviosia.
- Älä aseta virvoitusjuomia pakastimeen. Muutoin juomasäiliöön muodostuu painetta.
- Älä säilytä tulenarkoja kaasuja tai nesteitä laitteessa.
- Älä aseta laitteeseen, sen lähelle tai päälle syttyviä tuotteita tai syttyviin tuotteisiin kostutettuja esineitä.
- Älä kosketa kompressoriin tai lauhduttimeen. Ne ovat kuumia.
- Älä poista pakastimen tuotteita tai kosketa niihin, jos kätesi ovat märät tai kosteat.
- Älä pakasta uudelleen jo sulaneita elintarvikkeita.
- Noudata pakasteiden pakkauksessa olevia säilytysohjeita.

2.4 Sisävalo

- Tässä laitteessa käytetty lampputyyppi ei sovi huoneiden valaistukseen.

2.5 Hoito ja puhdistus



VAROITUS!

Virheellinen käyttö voi aiheuttaa henkilövahinkoja tai laitteen vaurioitumisen.

- Kytke laite pois toiminnasta ja irrota pistoke pistorasiasta ennen ylläpitotoimien aloittamista.
- Laitteen jäähdytysyksikkö sisältää hiilivetyä. Ainoastaan pätevä alan ammattilainen saa huoltaa yksikköä ja täyttää sen uudelleen.
- Tarkista laitteen poistoaukko säännöllisesti ja puhdista se tarvittaessa. Jos poistoaukko on tukossa, sulanut vesi kerääntyy laitteen pohjalle.

2.6 Hävittäminen



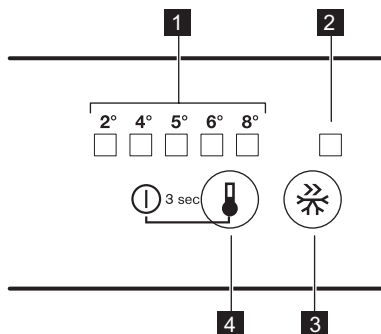
VAROITUS!

Henkilövahinko- tai tukehtumisvaara.

- Irrota pistoke pistorasiasta.
- Leikkaa johto irti ja hävitä se.
- Poista ovi, jotta lapset ja eläimet eivät voisi jäädä kiinni laitteen sisälle.
- Tämän laitteen jäähdytysputkistossa ja eristysmateriaaleissa ei ole otsonikerrokselle haitallisia aineita.
- Eristevaahto sisältää tulenarkaa kaasua. Kysy lisätietoa laitteen oikeaoppisesta hävittämisestä paikalliselta viranomaiselta.
- Älä vaurioita lämmönvaihtimen lähellä olevaa jääkaapin osaa.

3. KÄYTTÖ

3.1 Käyttöpaneeli



- 1** Lämpötilan LED-merkkivalo
- 2** FROSTMATIC -merkkivalo
- 3** FROSTMATIC -painike
- 4** Lämpötilan säädin
Virtapainike

3.2 Laitteen käynnistäminen

1. Kiinnitä pistoke pistorasiaan.
2. Kosketa lämpötilan säädintä, jos kaikki LED-valot ovat sammuneet.

3.3 Laitteen kytkeminen pois toiminnasta

Paina lämpötilan säädintä 3 sekunnin ajan.

Kaikki merkkivalot sammuvat.

3.4 Lämpötilan säätäminen

Käytä laitetta koskettamalla lämpötilan säädintä, kunnes haluamaasi lämpötilaa vastaava merkkivalo LED syttyy. Arvo muuttuu asteittain 2 °C:sta 8 °C:seen.



Alhaisin asetus: +2 °C.
Korkein asetus: +8 °C.
Keskiarvo on yleensä sopivin asetus.

Valitse asetus ottamalla huomioon, että sisälämpötilaan vaikuttavat seuraavat seikat:

- huoneen lämpötila
- oven avaustiheys

- säilytettävien elintarvikkeiden määrä
- laitteen sijainti.

1. Kosketa lämpötilan säädintä. Nykyisen lämpötilan merkkivalo vilkkuu. Arvo säätyy yhden asetuksen verran jokaisella lämpötilan säätimen kosketuskerralla. Vastaava LED-merkkivalo vilkkuu hetken aikaa.
2. Kosketa lämpötilan säädintä, kunnes vaadittu lämpötila on valittu.

3.5 FROSTMATIC -toiminto

FROSTMATIC-toiminto nopeuttaa tuoreiden elintarvikkeiden pakastumista suojaten samalla jo pakastettuja ruokia lämpenemiseltä.

Paina FROSTMATIC-painiketta. Merkkivalo FROSTMATIC syttyy. Toiminto kytketty automaattisesti pois toiminnasta 28 tunnin kuluttua.

Voit kytkeä toiminnon pois päältä ennen sen automaattista päättymistä toistamalla toimenpiteen, kunnes merkkivalo FROSTMATIC sammuu.



Toiminto voidaan sammuttaa muuttamalla lämpötilaa.

4. PÄIVITTÄINEN KÄYTTÖ



VAROITUS!

Lue turvallisuutta koskevat luvut.

4.1 Tuoreiden elintarvikkeiden pakastaminen

Pakastinosasto soveltuu tuoreiden elintarvikkeiden pakastamiseen sekä valmispakasteiden pitkäaikaiseen säilyttämiseen.

Kun pakastat tuoretta ruokaa, aktivoi FROSTMATIC-toiminto vähintään 24 tuntia ennen elintarvikkeiden asettamista pakastinosastoon.

24 tunnin aikana pakastettavien elintarvikkeiden enimmäismäärä on merkitty **arvokilpeen**, joka sijaitsee laitteen sisäpuolella.

Pakastuminen kestää 24 tuntia: tänä aikana pakastimeen ei saa lisätä uusia pakastettavia ruokia.

Kun pakastuminen on päättynyt, palauta lämpötila normaaliin säilytyslämpötilaan (katso kohta "FROSTMATIC-toiminto").

4.2 Pakasteiden säilyttäminen

Kun käytät pakastinta ensimmäistä kertaa tai pitkän käyttämättömän jakson jälkeen, anna laitteen toimia vähintään 2 tunnin ajan FROSTMATIC-toiminnolla.



Jos pakastin sulaa vahingossa esimerkiksi sähkökatkon vuoksi, kun sähkö on ollut poikki pitempään kuin teknisissä tiedoissa (kohdassa Käyttöaika) mainitun ajan, sulaneet elintarvikkeet on käytettävä nopeasti tai valmistettava ruoaksi, jonka jälkeen ne voidaan pakastaa uudelleen (kun ne ovat jäähtyneet).

4.3 Sulatus

Pakasteet voidaan sulattaa ennen käyttöä jääkaapissa tai huoneen lämpötilassa

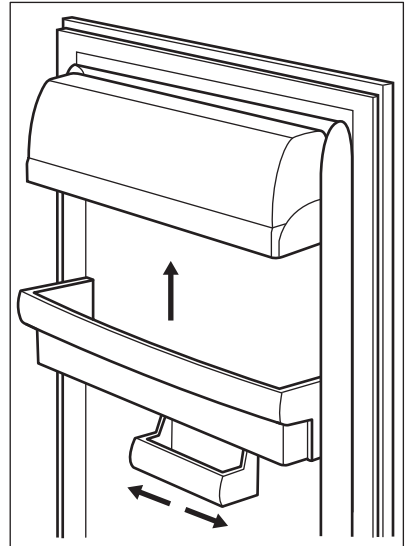
riippuen siitä, kuinka nopeasti niitä tarvitaan.

Pienempiä paloja voidaan kypsentää myös jäisinä suoraan pakastimesta otettuna. Kypsennys kestää tässä tapauksessa pitempään.

4.4 Ovilokeroiden sijoittaminen

Ovilokerot voidaan sijoittaa eri korkeuksille siten, että erikokoiset pakkaukset mahtuvat lokeroihin.

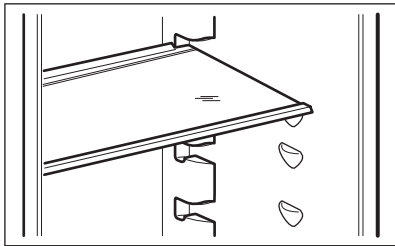
1. Vedä lokeroa varovasti nuolen suuntaan, kunnes se irtoaa kiinnikkeestä.
2. Sijoita lokero sen jälkeen haluamallesi korkeudelle.



Tämä malli sisältää monikäyttöisen säilytyslaatikon, jota voidaan liikuttaa sivusuunnassa.

4.5 Siirrettävät hyllyt

Jääkaapin seinissä on nappaimia eri tasoilla, minkä ansiosta hyllyt voidaan sijoittaa halutulle tasolle.



Älä siirrä vihanneslaatikon yläpuolella olevaa lasihyllyä, jotta jääkaapin ilmankierto toimii oikein.

5. VIHJEITÄ JA NEUVOJA

5.1 Normaalin toiminnan äänet

Seuraavat äänet ovat normaaleja käytön aikana:

- Kevyt loriseva tai pulputtava ääni jäähdytysaineen kierron aikana.
- Huriseva ja sykkivä ääni kompressorista jäähdytysaineen kierron aikana.
- Äkillinen rätisevä lämpölaajenemisen aiheuttama ääni laitteen sisältä (luonnollinen ja vaaraton ilmiö).
- Kevyt napsahdusääni lämpötilan säätimestä kompressorin kytkeytyessä päälle tai pois päältä.

5.2 Energiansäästövinkejä

- Älä avaa ovea usein äläkä pidä ovea auki pitempään kuin on tarpeen.
- Jos ympäristön lämpötila on korkea ja lämpötila on säädetty hyvin kylmäksi laitteen ollessa aivan täynnä, kompressori voi käydä jatkuvasti, jolloin höyrystimeen muodostuu huurretta tai jäätä. Aseta lämpötilan säädin tässä tapauksessa lämpimämpään asetukseen sulatuksen käynnistämiseksi, jolloin voit säästää energiaa.

5.3 Tuoreiden elintarvikkeiden säilytys

Noudata seuraavia ohjeita varmistaaksesi elintarvikkeiden parhaan mahdollisen säilyvyyden:

- Älä laita jääkaappiin lämpimiä ruokia tai haihtuvia nesteitä.
- Peitä ruoka kannella tai kääri folioon tms. erityisesti, kun ruoka on voimakastuoksuisia.

- Sijoita elintarvikkeet jääkaappiin siten, että ilma pääsee kiertämään vapaasti niiden ympärillä

5.4 Säilytysohjeita

Vinkejä:

- Liha (kaikki tyypit): pakkaa sopivaan pakkaukseen ja laita se vihanneslaatikon päällä olevalle lasihyllylle. Säilytä lihaa korkeintaan 1-2 päivää.
- Kypsennetyt ruoat, kylmät ruoat: suojaa ja aseta mille tahansa hyllylle.
- Hedelmät ja vihannekset: puhdista huolella ja aseta erityiseen laatikkoon. Banaaneja, perunoita, sipulia ja valkosipulia ei saa säilyttää jääkaapissa ilman pakkausta.
- Voi ja juusto: aseta erityiseen ilmatiiviiseen rasiaan tai kääri alumiinifolioon tai polyeteenipussiin mahdollisimman ilmatiiviisti.
- Pullot: pullot tulee sulkea korkeilla ja asettaa joko oven pullotelineeseen tai pullohyllyyn (jos varusteena).

5.5 Pakastusohjeita

Seuraavassa on muutamia tärkeitä ohjeita tehokkaan pakastamisen varmistamiseksi:

- 24 tunnin aikana pakastettavien elintarvikkeiden enimmäismäärä on merkitty arvokilpeen.
- Pakastusprosessi kestää 24 tuntia. Tänä aikana pakastimeen ei saa lisätä uusia pakastettavia ruokia.
- Pakasta vain korkealaatuisia, tuoreita ja puhdistettuja elintarvikkeita.
- Jaa ruoka pieniin annoksiin, jotta se pakastuu nopeasti ja täydellisesti.

Tällöin voit myöhemmin sulattaa vain tarvitsemasi määrän.

- Kääri elintarvikkeet alumiinifolioon tai pakkaa muovipusseihin mahdollisimman ilmatiiviisti.
- Älä anna tuoreiden pakastamattomien ruokien koskea jo pakastuneita tuotteita, jotta niiden lämpötila ei nouse.
- Vähärasvaiset elintarvikkeet säilyvät paremmin ja pitempään rasvaisiin ruokiin verrattuna. Suola vähentää elintarvikkeiden säilytysaikaa.
- Jos jääpaloja nautitaan suoraan pakastimesta otettuina, ne voivat aiheuttaa kylmävammoja.
- Merkitse pakastuspäivämäärä kaikkiin pakkauksiin, jotta voit helposti seurata säilytysaikoja.

6. HOITO JA PUHDISTUS



VAROITUS!

Lue turvallisuutta koskevat luvut.

6.1 Yleiset varoitukset



HUOMIO!

Kytke laite irti verkkovirrasta ennen minkäänlaisten puhdistustoimenpiteiden suorittamista.



Laitteen jäähdetyysyksikkö sisältää hiilivetyä. Jäähdytysyksikön huollon ja täytön saa suorittaa ainoastaan valtuutettu huoltomekaanikko.



Jääkaapin varusteita ja osia ei saa pestä astianpesukoneessa.

6.2 Sisätilan puhdistaminen

Ennen kuin otat laitteen käyttöön, pese sisäosat ja kaikki kaapin sisälle sijoitettavat varusteet haalealla vedellä ja miedolla pesuaineella poistaaksesi uudelle laitteelle tyypillisen hajun. Kuivaa pinnat ja varusteet lopuksi huolellisesti.

5.6 Pakasteiden säilytysohjeita

Noudata seuraavia ohjeita varmistaaksesi laitteen parhaan suorituskyvyn:

- Tarkista, että kaupasta ostamasi pakasteet on säilytetty oikein.
- Laita pakasteet pakastimeen mahdollisimman nopeasti ostoksilla käynnin jälkeen.
- Älä avaa ovea usein, älä myöskään pidä ovea auki pitempään kuin on tarpeen.
- Sulatettu pakaste pilaantuu nopeasti eikä sitä saa pakastaa uudelleen.
- Älä käytä tuotetta pakkaukseen merkityn viimeisen käyttöpäivän jälkeen.



HUOMIO!

Älä käytä puhdistusaineita, hankaavia jauheita, klooria tai öljypohjaisia puhdistusaineita, sillä ne vahingoittavat pintoja.

6.3 Säännöllinen puhdistus



HUOMIO!

Älä vedä, siirrä tai vahingoita kaapin sisällä olevia putkia ja kaapeleita.



HUOMIO!

Varo vahingoittamasta jäähdytysjärjestelmää.



HUOMIO!

Kun siirät laitetta, nosta sitä etureunasta, jotta naarmuta lattiaa.

Laitte on puhdistettava säännöllisesti.

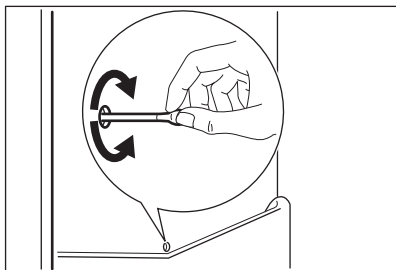
1. Puhdista sisäosa ja varusteet lämpimällä vedellä ja käsitiskiaineella.
2. Tarkista oven tiivisteet säännöllisesti ja pyyhi ne puhtaaksi.
3. Huuhtelee ja kuivaa huolellisesti.
4. Jos mahdollista, puhdista laitteen takaosassa sijaitsevat lauhdutin ja kompressori harjalla.

Tämä toimenpide parantaa laitteen suorituskykyä ja säästää energiaa.

6.4 Jääkaapin sulattaminen

Normaalikäytössä huurretta poistuu automaattisesti jääkaappiosaston höyrystimestä aina kompressorin pysähtyessä. Sulatusvesi valuu laitteen takana, kompressorin yläpuolella sijaitsevaan kaukaloon, josta se haihtuu.

Jääkaappiosaston kanavan keskellä oleva sulatusveden tyhjennysaukko on tärkeää puhdistaa säännöllisin väliajoin, jotta vettä ei tulvi yli ja tipu ruokien päälle.



6.5 Pakastimen sulattaminen



HUOMIO!

Älä koskaan käytä teräviä metalliesineitä huurteen poistamisessa höyrystimestä, sillä se voi vahingoittua. Älä yritä nopeuttaa sulatusta mekaanisilla tai muilla välineillä, joita valmistaja ei ole neuvonut käyttämään. Pakasteiden lämpötilan nouseminen sulatuksen aikana voi lyhentää niiden turvallista säilytysaikaa.



Aseta alhaisempi lämpötila noin 12 tuntia ennen sulatuksen aloittamista, jotta pakasteet jäätyvät mahdollisimman kylmiksi ja varaavat näin itseensä kylmää sulatustoimenpiteen ajaksi.

Pakastimen hyllyihin ja yläosastoon muodostuu aina jonkin verran huurretta.

Sulata pakastin, kun huurrekerroksen paksuus on noin 3-5 mm.

1. Kytke laite pois toiminnasta tai irrota pistoke pistorasiasta.
2. Poista pakastimesta kaikki elintarvikkeet, kääri ne paksulta sanomalehteen ja laita viileään paikkaan.



VAROITUS!

Älä koske pakasteisiin märin käsin. Kädet voivat jäätyä kiinni ruokaan.

3. Kytke laitteeseen virta. Aseta pakasteet takaisin pakastimeen kolmen tunnin kuluttua.

6.6 Jos laitetta ei käytetä pitkään aikaan

Jos laitetta ei ole tarkoitus käyttää pitkään aikaan, suorita seuraavat toimenpiteet:

1. Kytke laite irti verkkovirrasta.
2. Ota kaikki ruoat pois.
3. Sulata (jos tarpeen) ja puhdista laite sekä kaikki sen varusteet.
4. Puhdista laite ja kaikki lisävarusteet.
5. Jätä ovi/ovet raolleen, jotta laitteen sisälle ei muodostu epämiellyttävää hajua.



VAROITUS!

Jos haluat jättää laitteen päälle, pyydä jotakin toista henkilöä tarkistamaan kaappiin jätetyt elintarvikkeet aika ajoin, jotta ne eivät pilaannu esimerkiksi sähkökatkon sattuessa.

7. VIANMÄÄRITYS



VAROITUS!

Lue turvallisuutta koskevat luvut.

7.1 Käyttöhäiriöt

Ongelma	Mahdollinen syy	Korjaustoimenpide
Laitte ei toimi lainkaan.	Virta on katkaistu laitteesta.	Kytke laitteeseen virta.
	Pistoke ei ole kunnolla kiinni pistorasiassa.	Kiinnitä pistoke oikein pistorasiaan.
Laitteen käyntiääni on kova.	Pistorasiaan ei tule jännitettä.	Kokeile kytkemällä pistorasiaan jokin toinen sähkölaite. Ota yhteys sähköasentajaan.
	Laitetta ei ole tuettu kunnolla paikalleen.	Tarkista, onko laite vakaa.
Valo ei syty.	Lamppu on valmiustilassa.	Sulje ja avaa ovi.
	Lamppu on palanut.	Ota yhteyttä valtuutettuun huoltoliikkeeseen.
Kompessori käy jatkuvasti.	Lämpötila on asetettu virheellisesti.	Lue ohjeet Käyttö-luvusta.
	Pakastimeen on pantu monia elintarvikkeita samanlaisesti.	Odota muutama tunti ja tarkista lämpötila uudelleen.
Laitteessa on liikaa huurretta ja jäätä.	Huoneen lämpötila on liian korkea.	Katso ilmastoluokan taulukko arvokilvestä.
	Ruoka on pantu kodinkoneeseen liian lämpimänä.	Anna ruoan jäähtyä huoneen lämpötilaan ennen pakastamista.
Laitteessa on liikaa huurretta ja jäätä.	FROSTMATIC-toiminto on kytketty.	Katso kohta "FROSTMATIC-toiminto".
	Ovea ei ole suljettu oikein tai tiiviste on epämuodostunut/likainen.	Lue ohjeet kohdasta "Oven sulkeminen".
Laitteessa on liikaa huurretta ja jäätä.	Veden poistoputken tulppaa ei ole asetettu oikein.	Aseta veden poistoputken tulppa oikein.
	Elintarvikkeita ei ole pakattu kunnolla.	Pakkaa ruoat oikein.
Laitteessa on liikaa huurretta ja jäätä.	Lämpötila on asetettu virheellisesti.	Lue ohjeet Käyttö-luvusta.

Ongelma	Mahdollinen syy	Korjaustoimenpide
Vettä valuu jääkaapin takaseinää pitkin.	Automaattisen sulatuksen aikana takaseinässä oleva huurre sulaa.	Tämä on normaalia.
Vettä valuu jääkaapin sisälle.	Veden tyhjennysaukko on tukossa.	Puhdista veden tyhjennysaukko.
	Elintarvikkeet estävät veden valumisen vedenkeruukaukeroon.	Tarkista, että elintarvikkeet eivät kosketa takaseinään.
Vettä valuu lattialle.	Sulatusvesiaukkoa ei ole liitetty kompressorin yläpuolella olevaan haihdutusastiaan.	Kiinnitä sulatusveden poistoputki haihdutusastiaan.
Lämpötilaa ei voi säätää.	FROSTMATIC-toiminto on kytkettyä.	Kytke FROSTMATIC pois manuaalisesti tai odota, kunnes toiminto nollautuu automaattisesti lämpötilan asettamiseksi. Katso kohta "FROSTMATIC-toiminto".
Laitteen lämpötila on liian alhainen tai korkea.	Lämpötilaa ei ole säädetty oikein.	Säädä lämpötila korkeamaksi/alhaisemmaksi.
	Ovi ei ole kunnolla kiinni.	Lue ohjeet kohdasta "Oven sulkeminen".
	Ruoat ovat liian lämpimiä.	Anna ruokien lämpötilan laskea huoneen lämpötilaan ennen kuin laitat ruoat laitteeseen.
	Laitteeseen on lisätty paljon ruokia samalla kertaa.	Aseta laitteeseen vähemmän ruokia yhdellä kertaa.
	Huurrekerroksen paksuus on yli 4-5 mm.	Sulata laite.
	Ovea on avattu liian usein.	Avaa ovi vain tarvittaessa.
	FROSTMATIC-toiminto on kytkettyä.	Katso kohta "FROSTMATIC-toiminto".
Jääkaapin takaseinässä on liikaa lauhdevettä.	Ovea on avattu liian tiheään.	Avaa ovi vain tarvittaessa.
	Ovea ei ole suljettu kunnolla.	Varmista, että ovi on suljettu kunnolla.
	Säilytettäviä elintarvikkeita ei ole kääritty.	Kääri elintarvikkeet asianmukaiseen pakkaukseen ennen niiden asettamista kaappiin.

Ongelma	Mahdollinen syy	Korjaustoimenpide
Ovi ei avaudu helposti.	Yritit avata oven välittömästi sen sulkemisen jälkeen.	Odota muutama sekunti oven sulkemisen jälkeen ennen kuin avaat oven uudelleen.



Jos ongelmaa ei ratkaista ohjeiden avulla, ota yhteyttä puhelimitse paikalliseen valtuutettuun huoltoliikkeeseen.

7.2 Lampun vaihtaminen

Laitteessa on pitkäikäinen LED-sisävalo.

Vain huoltoliike saa vaihtaa lampun. Ota yhteyttä valtuutettuun huoltoliikkeeseen.

8. ASENNUS



VAROITUS!

Lue turvallisuutta koskevat luvut.

8.1 Sijainti



Lue erilliset asennusohjeet

Parhaan mahdollisen toiminnan varmistamiseksi laitetta ei saa asentaa lämmönlähteiden, kuten lämpöpattereiden tai boilerien tms. lähelle eikä suoraan auringonvaloon. Tarkista, että ilma pääsee kiertämään vapaasti laitteen takana.

8.2 Sijoittaminen

Asenna laite kuivaan ja hyvin tuuletettuun sisätilaan, jossa ympäristön lämpötila vastaa laitteen arvokilvessä mainittua ilmastoluokkaa.

Ilmasto- luokka	Ympäristön lämpötila
SN	+10 °C – +32 °C
N	+16 °C – +32 °C
ST	+16 °C – +38 °C

7.3 Oven sulkeminen

1. Puhdista oven tiivisteet.
2. Säädä ovea tarvittaessa. Lue asennusohjeet.
3. Vaihda tarvittaessa vaurioituneet oven tiivisteet. Ota yhteyttä valtuutettuun huoltopalveluun.

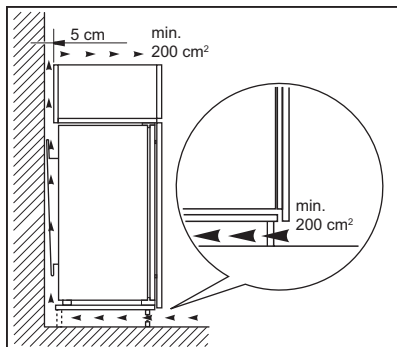
Ilmasto- luokka	Ympäristön lämpötila
T	+16 °C – +43 °C



Joissakin malleissa voi esiintyä toiminnallisia ongelmia, jos niitä käytetään kyseisen käyttövälin ulkopuolella. Virheetön toiminta taataan vain määritetyllä lämpötilavälillä. Jos laitteen asennuspaikan valitsemisessa on epäselvyyksiä, käännä jälleenmyyjän, asiakaspalvelumme tai lähimmän valtuutetun huoltopalvelun puoleen.

8.3 Ilmanvaihtovaatimukset

Ilmanvaihdon on oltava riittävä laitteen takana.



8.4 Sähköliitäntä

- Ennen kuin kytket laitteen verkkovirtaan, tarkista, että

arvokilvessä mainittu jännite ja taajuus vastaavat verkkovirran arvoja.

- Laite on kytkettävä maadoitettuun pistorasiaan. Virtajohdon pistoke on varustettu maadoituskoskettimella. Jos pistorasia, johon laite kytketään, ei ole maadoitettu, ota yhteys sähköasentajaan ja pyydä asentajaa kytkemään laite erilliseen maadoitusliittimeen voimassa olevien määräysten mukaisesti.
- Valmistaja ei vastaa millään tavalla vahingoista, mikäli edellä olevia turvallisuusohjeita ei ole noudatettu.
- Tämä kodinkone täyttää EEC-direktiivien vaatimukset.



9. TEKNISET TIEDOT

9.1 Tekniset tiedot

Korkeus	mm	873
Leveys	mm	556
Syvyys	mm	549
Käyttöönottoaika	Tuntia	12
Jännite	V	230 - 240
Taajuus	Hz	50

Tekniset tiedot on merkitty laitteen ulkopuolelle tai sisäpuolelle kiinnitettyyn arvokilpeen ja energiatarraan.

10. YMPÄRISTÖNSUOJELU

Kierrätä materiaalit, jotka on merkitty merkillä . Kierrätä pakkaus laittamalla se asianmukaiseen kierrätysastiaan. Suojele ympäristöä ja ihmisten terveyttä kierrättämällä sähkö- ja elektroniikkaromut. Älä hävitä merkillä 

merkittyjä kodinkoneita kotitalousjätteen mukana. Palauta tuote paikalliseen kierrätyskeskukseen tai ota yhteyttä paikalliseen viranomaiseen.

INNHOOLD

1. SIKKERHETSINFORMASJON.....	29
2. SIKKERHETSANVISNINGER.....	30
3. BRUK.....	32
4. DAGLIG BRUK.....	33
5. RÅD OG TIPS.....	34
6. STELL OG RENGJØRING.....	35
7. FEILSØKING.....	36
8. MONTERING.....	39
9. TEKNISKE DATA.....	40

FOR PERFEKTE RESULTATER

Takk for at du har valgt dette AEG-produktet. Vi har konstruert det for å gi deg perfekt ytelse i mange år, med innovativ teknologi som bidrar til å gjøre livet enklere – egenskaper som du kanskje ikke finner i ordinære produkter. Vi vil be deg bruke noen øyeblikk til å lese denne, for å få mest mulig ut av produktet. Gå inn på nettstedet vårt for å:



Få råd om bruk, finne brosjyrer, feilsøking, serviceinformasjon:
www.aeg.com/webservices



Registrer produktet ditt for å få bedre service:
www.registreaeg.com




Kjøp tilbehør, forbruksvarer og originale reservedeler til produktet ditt:
www.aeg.com/shop

KUNDESTØTTE OG SERVICE

Bruk alltid originale reservedeler.

Når du kontakter vår autoriserte serviceavdeling, må du sørge for å ha følgende data for hånden: Modell, PNC (produktnummer), serienummer.

Informasjonen finner du på typeskiltet.

 Advarsel/Forsiktig – Sikkerhetsinformasjon

 Generell informasjon og tips

 Miljøinformasjon

Med forbehold om endringer.

1. ⚠ SIKKERHETSINFORMASJON

Les instruksjonene nøye før montering og bruk av produktet. Produsenten er ikke ansvarlig for personskader eller andre skaper som følge av feilaktig installasjon eller bruk. Ta alltid vare på instruksjonene på et tilgjengelig sted for fremtidig referanse.

1.1 Sikkerhet for barn og sårbare personer

- Dette produktet kan brukes av barn fra 8 år og oppover og personer med reduserte fysiske, sensoriske eller mentale evner eller manglende erfaring og kunnskap hvis de har tilsyn eller får instruksjon i sikker bruk av produktet og forstår hvilke farer som kan inntreffe.
- Ikke la barn leke med produktet.
- Rengjøring og vedlikehold av produktet skal ikke utføres av barn med mindre de er under tilsyn.
- Oppbevar all emballasje utilgjengelig for barn, og kast den i samsvar med lokale reguleringer.

1.2 Generelt om sikkerhet

- Dette produktet er kun ment for bruk i husholdninger og liknende bruk som:
 - Gårdshus; personalkjøkken i butikker, på kontorer og andre arbeidsmiljøer
 - Av gjester på hoteller, moteller, pensjonater og andre boligtyper
- Hold ventilasjonsåpningene i produktets kabinett eller i den innebygde strukturen fri for hindringer.
- Ikke bruk mekaniske redskaper eller annet utstyr som ikke produsenten har anbefalt for å gjøre avrimingsprosessen raskere.
- Ikke ødelegg kjølemiddelkretsen.
- Ikke bruk elektriske apparater inne i skapet, hvis de ikke er av en type som anbefales av produsenten.
- Ikke bruk spylevann eller damp til å rengjøre produktet.

- Rengjør produktet med en fuktig, myk klut. Bruk kun nøytrale rengjøringsmidler. Du må aldri bruke skurende oppvaskmidler, skuresvamber, løsemidler eller metallgjenstander.
- Ikke oppbevar eksplosive stoffer som spraybokser med brannfarlig drivgass i dette produktet.
- Om strømledningen er skadet må den erstattes av produsenten, et autorisert servicesenter eller likt kvalifiserte personer for å unngå skader.

2. SIKKERHETSANVISNINGER

2.1 Montering



ADVARSEL!

Bare en kvalifisert person må montere dette produktet.

- Fjern all emballasjen og transportboltene.
- Ikke monter eller bruk et skadet produkt.
- Følg monteringsanvisningene som følger med produktet.
- Vær alltid forsiktig når du flytter produktet. Det er tungt. Bruk alltid vernebriller og lukket fotteøy.
- Sørg for at luften kan sirkulere rundt produktet.
- Vent minst 4 timer før du kobler produktet til strømforsyningen. Dette er for at oljen skal kunne renne tilbake i kompressoren.
- Ikke installer produktet i nærheten av radiatorer, komfyrer, ovner eller kokeplater.
- Baksiden av produktet må stå mot veggen.
- Ikke installer produktet der det er direkte sollys.
- Ikke monter dette produktet på steder som er for fuktige eller kalde, slik som konstruksjonstilbygg, garasjer eller vinkjellere.
- Når du skal flytte produktet, løft den i fremkant for ikke å skrape opp gulvet.

2.2 Elektrisk tilkøpling



ADVARSEL!

Fare for brann og elektrisk støt.

- Produktet må være jordet.
- Kontroller at det er samsvar mellom den elektriske informasjonen på typeskiltet og strømforsyningen i huset. Hvis det ikke er det, må du kontakte en elektriker.
- Bruk alltid en korrekt monteret, jordet stikkontakt.
- Ikke bruk doble stikkontakter eller skjøteledninger.
- Sørg for ikke å forårsake skade på elektriske komponenter (f. eks støpsel, nettkabel, kompressor). Ta kontakt med servicesenteret eller en elektriker for å endre de elektriske komponentene.
- Strømkabelen må ligge under nivået til støpselet.
- Ikke sett støpselet i stikkontakten før monteringen er fullført. Kontroller at det er tilgang til stikkontakten etter monteringen.
- Ikke trekk i kabelen for å koble fra produktet. Trekk alltid i selve støpselet.

2.3 Bruk



ADVARSEL!

Fare for skade, brannskader, elektrisk støt eller brann.

- Produktets spesifikasjoner må ikke endres.

- Ikke legg elektriske produkter (f. eks iskremmaskin) i produktet med mindre slik anvendelse er oppgitt av produsenten.
- Vær forsiktig så du ikke forårsaker skade på kjølemiddelkretsen. Den inneholder isobutan (R600a), en naturgass uten innvirkning på miljøet. Denne gassen er brannfarlig.
- Dersom det skulle oppstå skade på kjølemiddelkretsen, må du kontrollere at det ikke er flammer og antenningskilder i rommet. Ventiler rommet godt.
- Ikke la varme artikler komme i nærheten av plastdelene til produktet.
- Ikke legg mineralvann i fryseren. Dette vil skape press på beholderen.
- Ikke oppbevar lett antenkelig gass eller væske i produktet.
- Ikke legg brennbare produkter, eller gjenstander som er fuktet med brennbare produkter, inn i eller i nærheten av produktet.
- Ikke berør kompressoren eller kondensatoren. De er varme.
- Ikke berør eller ta ut varer fra fryseren med våte/fuktige hender.
- Ikke frys mat om igjen som er tinet.
- Følg oppbevaringsinstruksjonene på emballasjen for frossen mat.
- Slå av produktet og trekk støpselet ut av stikkontakten før rengjøring og vedlikehold.
- Dette produktet inneholder hydrokarbon i kjøleenheten. Vedlikehold og etterfylling av enheten må kun foretas av en kvalifisert person.
- Undersøk regelmessig avløpsrøret til kjøleskapet og rengjør om nødvendig. Hvis avløpet er blokkert, vil vann som har tinet samle seg i bunnen av produktet.

2.6 Avfallsbehandling



ADVARSEL!

Fare for skade og kvelning.

- Koble produktet fra strømmen.
- Kutt av strømkabelen og kast den.
- Fjern døren for å forhindre at barn og dyr blir stengt inne i produktet.
- Kjølemiddelkretsen og isolasjonsmaterialet til dette produktet er ozon-vennlig.
- Isolasjonsskummet inneholder brennbare gasser. Kontakt kommunen din for informasjon om hvordan du kaster produktet på en riktig måte.
- Ikke forårsak skade på den delen av kjøleenheten som er nær varmeveksleren.

2.4 Innvendig belysning

- Typen lampe som brukes i dette produktet egner seg ikke til rombelysning

2.5 Stell og rengjøring

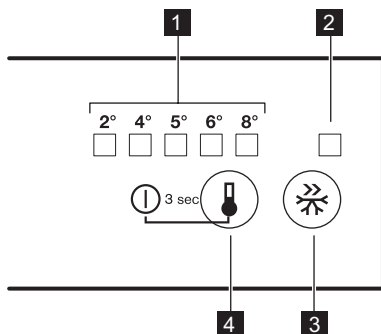


ADVARSEL!

Fare for personskade eller skade på produktet.

3. BRUK

3.1 Betjeningspanel



- 1 Temperaturindikator LED
- 2 FROSTMATIC-indikator
- 3 FROSTMATIC-knapp
- 4 Termostatbryter PÅ/AV-knapp

3.2 Slå på

1. Sett støpslet i stikkontakten.
2. Berør knappen for temperaturregulatoren, hvis alle LED er av.

3.3 Slå av

Berør knappen for temperaturregulatoren kontinuerlig i 3 sekunder. Alle indikatorlys av.

3.4 Regulere temperaturen

For å bruke produktet, berør temperaturregulatoren helt til LED korresponderer med lys for ønsket temperatur. Valg er progressive, varierer fra 2 °C til 8 °C.

- i** Kaldeste innstilling +2 °C.
- Varmeste innstilling +8 °C.
- Vanligvis er middels innstilling mest passende.

Husk at temperaturen inne i produktet avhenger av følgende når du velger innstilling:

- romtemperaturen
- hvor ofte døren åpnes

- mengde mat som oppbevares
- produktets plassering.

1. Berør temperaturregulator. Gjeldende temperaturindikator blinker. Innstillingen beveger seg én posisjon hver gang du berører temperaturregulatoren. Korresponderende LED vil blinke en stund.
2. Berør temperaturregulatoren frem til ønsket temperatur er valgt.

3.5 FROSTMATIC-funksjon

FROSTMATIC-funksjonen fremskynder frysing av ferske matvarer og beskytter samtidig allerede innlagte matvarer mot uønsket temperaturøkning.

Trykk på knappen FROSTMATIC. FROSTMATIC-indikatoren vises. Denne funksjonen stopper automatisk etter 28 timer.

For å slå av funksjonen før den deaktiveres automatisk, gjenta prosedyren til indikatoren FROSTMATIC slukkes.

- i** Funksjonen slås av ved å velge en annen innstilt temperatur.

4. DAGLIG BRUK



ADVARSEL!

Se etter i Sikkerhetskapitlene.

4.1 Innfrysing av ferske matvarer

Fryseseksjonen er egnet for å fryse inn ferske matvarer og for å oppbevare frossen og dypfrost mat over lengre tid.

Når du vil fryse ferske matvarer, må FROSTMATIC-funksjonen aktiveres minst 24 timer før varene som skal fryses legges i fryserommet.

Maksimal mengde mat som kan fryses på 24 timer er spesifisert på **typeskiltet**, en etikett som sitter inne i produktet.

Innfrysingen tar et døgn: i løpet av denne perioden må du ikke legge inn flere matvarer som skal fryses.

Når fryseprosessen er ferdig, går du tilbake til ønsket temperatur igjen (se "Funksjon FROSTMATIC").

4.2 Oppbevaring av frosne matvarer

Når produktet slås på for første gang eller etter en periode der den ikke var i bruk, må du la den stå på i minst 2 timer med FROSTMATIC-funksjonen slått på.



Dersom det oppstår tining, f.eks. på grunn av strømbrytning, og hvis strømmen er borte lenger enn den verdien som er oppført i tabellen over tekniske data under "stigetid", må den tinte maten brukes opp så raskt som mulig eller tilberedes øyeblikkelig og så fryses igjen (etter avkjøling).

4.3 Tining

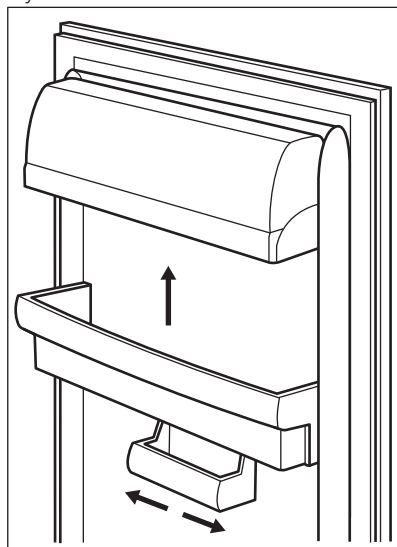
Dypfrosne eller frosne matvarer kan tines i kjøleseksjonen eller ved romtemperatur før de skal brukes i forhold til hvor mye tid du har til rådighet.

Små stykker kan også tilberedes mens de ennå er frosne, direkte fra fryseren: i så fall tar tilberedningen lengre tid.

4.4 Plassere dørhyllene

Dørhyllene kan plasseres i ulike høyder for oppbevaring av beholdere av forskjellig størrelse.

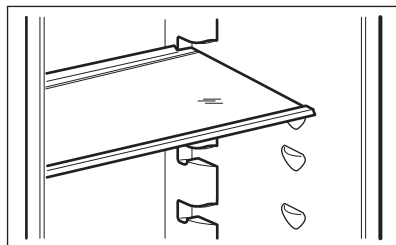
1. Trekk hyllen forsiktig i pilenes retning til den løsner.
2. Flytt etter behov.



Denne modellen er utstyrt med en variabel lagringsboks som kan flyttes sidelengs.

4.5 Flyttbare hyller

Veggene inne i kjøleskapet er utstyrt med en rekke spor, som gjør at hyllene kan plasseres der de trengs.





Ikke flytt glasshyllen over grønnsakskuffen, ettersom den sikrer riktig luftsirkulasjon.

5. RÅD OG TIPS

5.1 Normale driftslyder

Følgende lyder er normale under bruk:

- Du kan høre en lav gurglelyd eller boblelyd når kuldemediet pumpes.
- En virrende og pulserende lyd fra kompressoren når kuldemediet pumpes.
- En plutselig knakende lyd fra innsiden av produktet som lages av termisk dilatasjon (et naturlig og ufarlig fysisk fenomen).
- En lav klikkelyd fra temperaturregulatoren når kompressoren slås av eller på.

5.2 Tips til energisparing

- Ikke åpne døren ofte eller la den stå åpen lenger enn absolutt nødvendig.
- Dersom romtemperaturen er høy, termostatbryteren står på lav temperatur og produktet er fullt av mat, vil kompressoren gå uavbrutt. Dette fører til at det dannes rim eller is på fordampere. Hvis dette skjer, dreier du termostatbryteren til en varmere innstilling slik at apparatet avrimes automatisk og strømforbruket reduseres.

5.3 Tips til kjøling av ferske matvarer

For best mulig effekt:

- ikke oppbevar varme matvarer eller dampende væsker i kjøleskapet
- dekk til maten eller pakk den inn, særlig hvis den har sterk lukt
- plasser maten slik at luften kan sirkulere fritt rundt den

5.4 Tips til kjøling

Nyttige tips:

- Kjøtt (alle typer): pakkes i en egnet forpakning og plasseres på

glasshyllen over grønnsakskuffen. Oppbevar kjøtt i maks 1-2 dager.

- Ferdig tilberedte retter, kalde retter: tildekkes godt og plasseres på hvilken som helst hylle.
- Frukt og grønnsaker: vask godt og plasser i den spesialboks. Bananer, poteter, løk og hvitløk må kun oppbevares i kjøleskap dersom de ikke er innpakket.
- Smør og ost: plasseres i lufttette bokser eller pakkes i aluminiumsfolie/ plastfolie for å holde luft borte så godt som mulig.
- Flasker: lukk med en kork og sett i flaskehylle i døren, eller (hvis det følger med) på flaskehylle.

5.5 Tips til frysing

Her følger noen nyttige tips som gir best mulig frysing:

- Maksimal mengde mat som kan fryses på 24 timer, er spesifisert på typeplaten:
- fryseprosessen tar 24 timer – det bør ikke legges flere matvarer inn i fryseren i denne perioden.
- kun ferske matvarer av høy kvalitet og som er godt rensset bør innfrysese;
- pakk matvarene i små porsjoner, slik at de innfryses raskt og helt til kjernen og slik at det senere blir enklere å tine kun den mengden du vil bruke;
- pakk maten inn i aluminiumsfolie eller plast og sørg for at pakkene er lufttette;
- ikke la ferske, ufrosne matvarer komme i kontakt med matvarer som allerede er frosne for å hindre at temperaturen øker i disse;
- magre matvarer har lenger holdbarhet enn fete; salt reduserer matvarenes oppbevaringstid;
- saftis som spises like etter at de er tatt ut av fryseseksjonen, kan forårsake frostskafer på huden;

- det er lurt å merke hver enkelt pakke med innfrysingsdatoen, slik at du lettere kan følge med på oppbevaringstiden.

5.6 Tips til oppbevaring av frosne matvarer

For at produktet skal oppnå best mulig effekt, bør du:

- påse at frosne matvarer har vært oppbevart på riktig måte i butikken;

- påse at frosne matvarer fraktes fra butikken til fryseren din hjemme på kortest mulig tid;
- døren ikke åpnes for ofte, og at den ikke står åpen lenger enn nødvendig;
- når maten er tint bederves den raskt og kan ikke fryses inn igjen;
- ikke overskrid oppbevaringstidene som matvareprodusenten har merket emballasjen med.

6. STELL OG RENGJØRING



ADVARSEL!

Se etter i Sikkerhetskapitlene.

6.1 Generelle advarsler



FORSIKTIG!

Trekk støpselet ut av stikkkontakten før du foretar enhver rengjøring av skapet.



Dette produktet inneholder hydrokarboner i kjølekretsen. Vedlikehold må derfor bare utføres av autoriserte serviceteknikere.



Tilbehøret og delene til produktet er ikke egnet for vask i oppvaskmaskin.

6.2 Rengjøre inne i ovnen

Før du tar produktet i bruk, må du vaske innsiden samt alt utstyr i lunkent vann tilsatt et nøytralt rengjøringsmiddel, for å fjerne den typiske lukten som sitter i flunkende nye produkter. Husk å tørke nøye.



FORSIKTIG!

Ikke bruk kraftige vaskemidler eller skurepulver, klor eller oljebasert vaskemiddel, da dette vil skade finishen.

6.3 Regelmessig rengjøring



FORSIKTIG!

Ikke trekk i, flytt eller påfør skade på noen rør og/eller kabler inne i kabinettet.



FORSIKTIG!

Unngå skader på kjølesystemet.



FORSIKTIG!

Når du skal flytte skapet, løft den i fremkant for ikke å skrape opp gulvet.

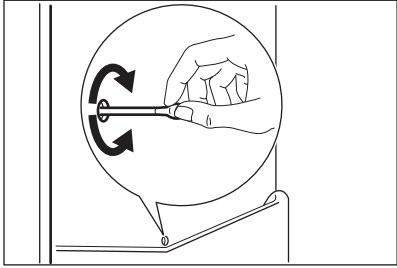
Utstyret skal rengjøres regelmessig:

1. Rengjør innsiden og tilbehøret med lunkent vann tilsatt litt nøytral såpe.
2. Kontroller dørpakningene regelmessig og vask dem for å sikre at de er rene og fri for matrester.
3. Skyll og tørk grundig.
4. Hvis du kan komme til rengjøres kondensatoren og kompressoren bak på produktet med en børste. Dette gjør at produktets ytelse blir bedre, og du sparer energi.

6.4 Avriming av kjøleskapet

Under normal bruk blir rim automatisk fjernet fra kjøleseksjonens fordampere hver gang kompressoren stopper. Smeltevannet ledes ut gjennom et dreneringsrør og ned i en beholder på baksiden av produktet, over kompressoren, hvor det fordampere.

Det er viktig å rengjøre dreneringshullet for smeltevann med jevne mellomrom, for å hindre at vannet flommer over og drypper ned på maten inne i kjøleskapet.



6.5 Avriming av fryseren



FORSIKTIG!

Ikke bruk skarpe metallredskaper til å skrape rim av fordampere, da det kan skade den. Ikke bruk mekaniske redskaper eller annet utstyr som ikke produsenten har anbefalt for å gjøre avrimingsprosessen raskere. En temperaturstigning i pakkene med frossen mat under tining, kan redusere matens holdbarhetstid.



Ca. 12 timer før avriming velger du en lavere temperatur for å bygge opp tilstrekkelig kjølereserve før driftsbruddet.

Det vil alltid danne seg en viss mengde rim på frysehyllene og i området øverst i seksjonen.

7. FEILSØKING



ADVARSEL!

Se etter i Sikkerhetskapitlene.

Rim av fryseren når rimlaget har blitt ca. 3-5 mm tykt.

1. Skru av produktet og trekk støpselet ut av stikkkontakten.
2. Ta ut alle matvarene, pakk dem godt inn i flere lag avisepapir og legg dem på et kaldt sted.



ADVARSEL!

Ikke berør frosne matvarer med våte hender. Hendene dine kan fryse fast til matvarene.

3. Slå på produktet. Etter tre timer kan du legge maten inn i fryseseksjonen igjen.

6.6 Perioder uten bruk

Hvis produktet ikke skal brukes over lengre tid tas følgende forholdsregler:

1. Trekk støpselet til produktet ut av stikkkontakten.
2. Fjern alle matvarer.
3. Tine (ved behov) og rengjør produktet og alt tilbehøret.
4. Rengjør produktet og alt tilbehøret.
5. La døren/dørene stå på gløtt for å hindre at det dannes ubehagelig lukt.



ADVARSEL!

Hvis du vil la produktet stå på, bør du be noen om å kontrollere det fra tid til annen for å unngå at matvarene blir ødelagt ved et eventuelt strømbrytning.

7.1 Hva må gjøres, hvis ...

Problem	Mulig årsak	Løsning
Produktet fungerer ikke.	Produktet er slått av.	Slå på produktet.
	Støpselet sitter ikke ordentlig i stikkkontakten.	Sett støpselet ordentlig inn i stikkkontakten.
	Stikkkontakten er ikke spenningsførende.	Koble et annet elektrisk produkt til stikkkontakten. Kontakt en kvalifisert elektriker.
Produktet er støyintensivt.	Produktet står ikke stødig.	Kontroller at produktet står stabilt.
Lampen lyser ikke.	Lampen er i standby-modus.	Lukk døren og åpne den igjen.
	Pæren er defekt.	Kontakt nærmeste autoriserte serviceverksted.
Kompressoren arbeider uavbrutt.	Temperaturen er innstilt feil.	Se kapitlet "Bruk".
	Mange matprodukter som skal fryses ble lagt i samtidig.	Vent noen timer og kontroller temperaturen igjen.
	Romtemperaturen er for høy.	Se klimaklassediagrammet på merkeplaten.
	Matproduktene som ble lagt ned i produktet var for varm.	La matprodukter avkjøle seg til romtemperatur før du legger den i fryseren.
	Funksjonen FROSTMATIC er aktivert.	Se "FROSTMATIC -funksjonen".
Det er for mye rim.	Døren er ikke riktig lukket eller pakningen er deformert/skitten.	Se "Lukke døren".
	Vannavløpspluggen er ikke riktig plassert.	Sett vannavløpspluggen inn på riktig måte.
	Matvarene er ikke pakket skikkelig inn.	Pakk maten bedre inn.
	Temperaturen er innstilt feil.	Se kapitlet "Bruk".
Det renner vann på bakveggen i kjøleskapet.	Under den automatiske avrimingsprosessen smelter rimet på bakveggen.	Dette er korrekt.
Det renner vann inn i kjøleskapet.	Vannavløpet er tilstoppet.	Rengjør vannavløpet.

Problem	Mulig årsak	Løsning
	Matprodukter forhindrer at vannet får samle seg i vannoppsamlingsbeholderen.	Pass på at ingen matvarer berører bakveggen.
Det renner vann på gulvet.	Smeltevannets utløp er ikke koblet til fordamperbrettet over kompressoren.	Fest smeltevannsrøret til fordamperbrettet.
Det er ikke mulig å stille inn temperaturen.	Funksjonen FROSTMATIC er aktivert.	Slå av FROSTMATIC manuelt, eller vent til funksjonen tilbakestilles automatisk for å velge temperaturen. Referer «FROSTMATIC-funksjonen».
Temperaturen i produktet er for høy/lav.	Temperaturregulatoren er ikke riktig innstilt.	Still inn en lavere/høyere temperatur.
	Døren er ikke ordentlig lukket.	Se "Lukke døren".
	Matvarene har for høy temperatur.	La matvarene avkjøle seg til romtemperatur før du legger til oppbevaring.
	Mange matvarer er lagt inn i produktet samtidig.	Legg færre matvarer inn i produktet på samme tid.
	Tykkelsen til frosten er større enn 4–5 mm.	Avrim produktet.
	Døren har vært åpnet for ofte.	Åpne døren bare hvis det er nødvendig.
	Funksjonen FROSTMATIC er aktivert.	Se "FROSTMATIC -funksjonen".
Det er for mye kondensert vann på den bakre veggen i kjøleskapet.	Døren ble åpnet for ofte.	Åpne produktets dør kun når det er nødvendig.
	Døren ble ikke ordentlig lukket.	Påse at døren er ordentlig lukket.
	Lagret mat ble ikke pakket inn.	Pakk inn mat i egnet emballasje før du legger det i produktet.
Døren åpnes ikke så lett.	Du prøvde å åpne døren igjen med en gang etter den ble lukket.	Vent noen sekunder før du åpner døren igjen.

- i** Dersom rådet ikke gir det ønskede resultatet, ta kontakt med nærmeste autoriserte serviceverksted.

7.2 Skifte lyspære

Produktet er utstyrt med et ekstra holdbart LED-taklys.

Lyset kan bare skiftes av en servicetekniker. Kontakt ditt nærmeste autoriserte servicesenter.

7.3 Lukke døren

1. Rengjøre dørpakninger.
2. Juster døren, om nødvendig. Se etter i monteringsanvisningen.
3. Bytt defekte dørpakninger, om nødvendig. Kontakt det autoriserte service-senteret.

8. MONTERING

- !** **ADVARSEL!**
Se etter i Sikkerhetskapitlene.

8.1 Lokalitet

- i** Se etter i monteringsanvisningene for installasjon.

For å sikre best mulig effekt, monter produktet et godt stykke borte fra varmekilder, som radiatorer, varmtvannsbeholdere, direkte sollys, osv. Pass på at luften kan sirkulere fritt rundt baksiden av kabinettet.

8.2 Plassering

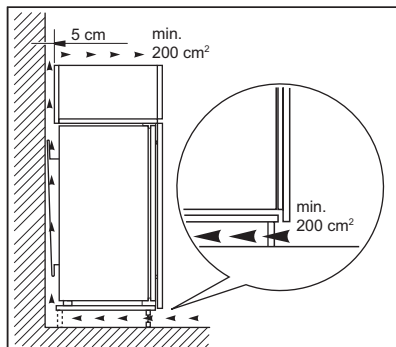
Monter dette produktet på et godt ventilert sted der romtemperaturen samsvarer med den klimaklassen som er oppført på typeskiltet.

Klima-klasse	Omgivelsestemperatur
SN	+10 °C til + 32 °C
N	+16°C til + 32°C
ST	+16°C til + 38°C
T	+16°C til + 43°C

- i** Noen funksjonelle problemer kan oppstå for enkelte typer modeller når de opererer utenfor dette området. Korrekt drift kan bare garanteres innenfor det angitte temperaturområdet. Hvis du er i tvil om hvor du skal montere produktet, må du kontakte leverandøren, kundeservicen vår eller nærmeste servicesenter.

8.3 Krav til ventilasjon

Luftstrømmen bak produktet må være tilstrekkelig.



8.4 Elektrisk tilkoping

- Før du setter støpselet inn i stikkkontakten, forsikre deg om at spenningen og frekvensen som er oppført på typeskiltet samsvarer med strømmettet i hjemmet ditt.

- Produktet må være jordet. Støpselet på strømledningen er utstyrt med jordingskontakt. Dersom husets stikkontakt ikke er jordet, skal produktet koples til en separat jording i overensstemmelse med gjeldende forskrifter. Kontakt en faglært elektriker.
- Produsenten fraskriver seg ethvert ansvar dersom sikkerhetsreglene ikke blir fulgt.
- Dette produktet er i overensstemmelse med EØS-direktivene.

9. TEKNISKE DATA


9.1 Tekniske data


Høyde	mm	873
Bredde	mm	556
Dybde	mm	549
Hevetid	Timer	12
Energitilførsel	Volt	230 – 240
Frekvens	Hz	50

Tekniske data finner du på typeskiltet til høyre utvendig på produktet, på den

utvendige eller innvendige siden på produktet og på energietiketten.

10. BESKYTTELSE AV MILJØET

Resirkuler materialer som er merket med symbolet . Legg emballasjen i riktige beholdere for å resirkulere det. Bidrar til å beskytte miljøet, menneskers helse og for å resirkulere avfall av elektriske og elektroniske produkter. Ikke kast produkter som er merket med symbolet

 sammen med husholdningsavfallet. Produktet kan leveres der hvor tilsvarende produkt selges eller på miljøstasjonen i kommunen. Kontakt kommunen for nærmere opplysninger.

INNEHÅLL

1. SÄKERHETSINFORMATION.....	42
2. SÄKERHETSINSTRUKTIONER.....	43
3. ANVÄNDNING.....	45
4. DAGLIG ANVÄNDNING.....	45
5. RÅD OCH TIPS.....	47
6. SKÖTSEL OCH RENGÖRING.....	48
7. FELSÖKNING.....	49
8. INSTALLATION.....	52
9. TEKNISKA DATA.....	53

FÖR PERFEKT RESULTAT

Tack för att du valt denna produkt från AEG. Vi har skapat den så att du ska kunna få felfritt resultat i många år, med innovativa tekniker som gör livet enklare – funktioner som du inte skulle hitta hos vanliga produkter. Varsågod att ägna några minuter åt att läsa detta för att få ut så mycket som möjligt av produkten. Besök vår webbplats för att:



Få användningsråd, broschyrer, felsökningshjälp och serviceinformation:
www.aeg.com/webselfservice



Registrera din produkt för bättre service:
www.registreaeg.com




Köpa tillbehör, förbrukningsvaror och originalreservdelar till din produkt:
www.aeg.com/shop

KUNDTJÄNST OCH SERVICE

Vi rekommenderar att originalreservdelar används.

Ha följande uppgifter till hands när du kontaktar serviceavdelningen: Modell, PNC, serienummer.

Informationen står på typskylten.

 Varnings-/viktig säkerhetsinformation

 Allmän information och tips

 Miljöinformation

Med reservation för ändringar.

1. ⚠ SÄKERHETSINFORMATION

Läs noga de bifogade instruktionerna före installation och användning av produkten. Tillverkaren är inte ansvarig för eventuella personskador eller andra skador som uppkommit som ett resultat av felaktig installation eller användning. Förvara alltid bruksanvisningen på en säker och tillgänglig plats för framtida bruk.

1.1 Säkerhet för barn och handikappade

- Denna produkt kan användas av barn från 8 års ålder och uppåt, och av personer med nedsatt fysisk, sensorisk eller mental förmåga, samt personer med bristande erfarenhet och kunskap, om de övervakas eller instrueras beträffande hur produkten används på ett säkert sätt och förstår de risker som är förknippade med användningen.
- Låt inte barn leka med produkten.
- Barn får inte utföra städning och underhåll av apparaten utan uppsikt.
- Håll allt förpackningsmaterial utom räckhåll för barn och kassera det på lämpligt sätt.

1.2 Allmän säkerhet

- Produkten är avsedd att användas i hushåll och liknande användningsområden som t.ex.:
 - Bondgårdar, personalkök i butiker, på kontor och andra arbetsmiljöer
 - Av gäster på hotell, motell, bed and breakfast och andra typer av boendemiljöer
- Se till att ventilationsöppningarna inte blockeras i produktens nisch eller i inbyggnadsutrymmet.
- Använd inga mekaniska verktyg eller andra medel för att påskynda avfrostningsprocessen utöver de som rekommenderas av tillverkaren.
- Var noga med att inte skada kylkretsen.

- Använd inga elektriska apparater inne i förvaringsutrymmena såvida de inte är av en typ som rekommenderas av tillverkaren.
- Spruta inte vatten eller ånga för att rengöra produkten.
- Rengör produkten med en fuktig, mjuk trasa. Använd bara neutrala rengöringsmedel. Använd inte produkter med slip-effekt, skursvampar, lösningsmedel eller metallföremål.
- Förvara inte explosiva ämnen som t.ex. sprejburkar med lättantändligt bränsle i den här produkten.
- Om nätsladden är skadad måste den bytas av tillverkaren, tillverkarens auktoriserade servicerepresentant eller personer med motsvarande utbildning, för att undvika fara.

2. SÄKERHETSINSTRUKTIONER

2.1 Installation



WARNING!

Endast en behörig person får installera den här produkten.

- Ta bort förpackningen och transportbultarna.
- Installera eller använd inte en skadad produkt.
- Följ installationsinstruktionerna som följer med produkten.
- Var alltid försiktig när apparaten rör sig eftersom den är tung. Använd alltid skyddshandskar och täckta skor.
- Se till att luft kan cirkulera i produkten.
- Vänta minst 4 timmar innan du ansluter produkten till eluttaget. Detta för att oljan ska rinna tillbaka i kompressorn.
- Installera inte produkten nära element, spisar, ugnar eller hällar.
- Produktens bakre yta måste ställas mot väggen.
- Installera inte produkten där den står i direkt solljus.
- Montera inte den här produkten i områden som är för fuktiga eller för

kalla, som t.ex. byggnadsförråd, garage eller vinkällare.

- När du flyttar produkten, lyft upp den i framkanten för att inte repa golvet.

2.2 Elektrisk anslutning



WARNING!

Risk för brand och elektriska stötar.

- Produkten måste jordas.
- Kontrollera att produktens märkdata överensstämmer med din strömkälla. I annat fall, kontakta en elektriker.
- Använd alltid ett korrekt installerat, stötsäkert och jordat eluttag.
- Använd inte grenuttag eller förlängningsladdar.
- Kontrollera så att du inte skadar de elektriska komponenterna (t.ex. stickkontakten, nätkabeln, kompressorn). Kontakta ett auktoriserat servicecenter eller en elektriker för att ersätta skadade komponenter.
- Nätkabeln måste vara under stickkontaktens nivå.
- Anslut stickkontakten till eluttaget först vid slutet av installationen.

Kontrollera att stickkontakten är åtkomlig efter installationen.

- Dra inte i anslutningssladden för att koppla bort produkten från eluttaget. Ta alltid tag i stickkontakten.

2.3 Använd



WARNING!

Risk för skador, brännskador eller elstötar föreligger.

- Ändra inte produktens specifikationer.
- Ställ inte elektriska produkter (t.ex. glassmaskiner) i produkten om inte tillverkaren uttryckligen säger att det är lämpligt.
- Var försiktig så att du inte skadar kylkretsen. Den innehåller isobutan (R600a), en naturgas som är miljöanpassad i hög grad. Denna gas är lättantändlig.
- Om kylkretsen skadas får inga flammor eller antändningskällor finnas i rummet. Ventilera rummet.
- Låt inte varma föremål vidröra plastdelarna i produkten.
- Lagg inte in läskedrycker i frysen. Detta skapar tryck i dricksflaskan.
- Förvara inte brandfarliga gaser eller vätskor i produkten.
- Placera inga lättantändliga produkter eller föremål som är fuktiga med lättantändliga produkter i, nära eller på produkten.
- Vidrör inte kompressorn eller kondensorn. De är heta.
- Ta inte bort och vidrör inte föremål från frysdelen om händerna är våta eller fuktiga.
- Frys inte mat igen som en gång tinats.
- Följ förvaringsanvisningarna på förpackningen till den frusna maten.

2.4 Inre belysning

- Lamptypen i den här produkten är inte lämplig som rumsbelysning.

2.5 Skötsel och rengöring



WARNING!

Risk för personskador och skador på produkten föreligger.

- Stäng av produkten och koppla bort den från eluttaget före underhåll.
- Kylenheten i denna product innehåller kolväten Endast en behörig person får utföra underhåll och fylla kylapparaten.
- Undersök regelbundet tömningskanalen i kylen och rengör den vid behov. Om tömningskanalen täpps igen kommer avfrostat vatten att samlas på produktens botten.

2.6 Avfallshantering



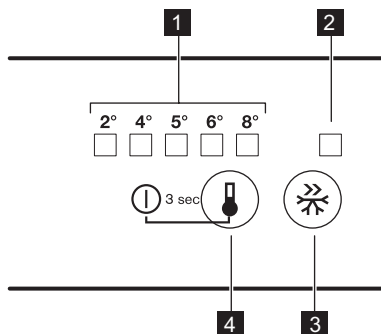
WARNING!

Risk för kvävning eller skador.

- Koppla loss produkten från eluttaget.
- Klipp av strömkabeln och kassera den.
- Ta bort locket för att hindra att barn eller djur stängs in inuti produkten.
- Kylkretsen och isoleringsmaterialet i den här produkten är "ozonvänliga".
- Isoleringsmaterialet innehåller brandfarlig gas. Kontakta kommunen för information om hur produkten kasseras korrekt.
- Orsaka inte skada på den delen av kylenheten som är nära värmeväxlaren.

3. ANVÄNDNING

3.1 Kontrollpanel



- 1** Temperaturindikatorlampa
- 2** FROSTMATIC-indikator
- 3** FROSTMATIC-knapp
- 4** Temperaturreglage
PÅ/AV-knapp

3.2 Slå på

1. Sätt i stickkontakten i eluttaget.
2. Tryck på temperaturreglaget om alla lampor är släckta.

3.3 Stänga av

Fortsätt trycka på temperaturreglaget i 3 sekunder.
Alla kontrollampor är släckta.

3.4 Temperaturreglering

Ställ in produkten genom att trycka på temperaturreglaget tills LED som motsvarar önskad temperatur tänds. Valet sker i steg från +2°C till +8°C.

- i** Kallaste inställning: +2°C.
Varmaste inställning: +8°C.
En medelhög inställning är i regel lämpligast.

Välj inställning, men tänk på att temperaturen inne i kylan beror på:

- rumstemperatur
- hur ofta man öppnar dörren
- mängden livsmedel som förvaras

- produkten plats.

1. Tryck på temperaturreglaget. Indikatorn för nuvarande temperatur blinkar. Varje gång du trycker på temperaturreglaget förflyttar sig inställningen en position. Motsvarande LED blinkar ett tag.
2. Tryck på temperaturreglaget tills önskad temperatur valts.

3.5 FROSTMATIC-funktion

FROSTMATIC-funktionen accelererar infrysningen av färska varor och skyddar samtidigt redan frusen mat från oönskad uppvärmning.

Tryck på knappen FROSTMATIC. FROSTMATIC-indikatorn visas. Denna funktion stängs av automatiskt efter 28 timmar.

Stäng av funktionen innan den kommit till det automatiska slutet genom att upprepa rutinen tills FROSTMATIC-indikatorn slocknar.

- i** Funktionen inaktiveras när man väljer en annan temperatur att ställa in.

4. DAGLIG ANVÄNDNING



WARNING!
Se säkerhetsavsnitten.

4.1 Infrysning av färska livsmedel

Produkten är lämplig för infrysning av färska livsmedel och långvarig förvaring av frysta och djupfrysta matvaror.

För infrysning av färska livsmedel, aktivera FROSTMATIC-funktionen minst 24 timmar innan livsmedlet som skall frysas placeras i frysacket.

Maximal mängd livsmedel som kan frysas inom 24 timmar anges på **typskylten** som sitter på produktens insida.

Infrysningen tar 24 timmar: lägg inte in andra livsmedel som ska frysas under denna period.

Återgå till önskad temperatur (se "FROSTMATIC-funktionen") när infrysningen är klar.

4.2 Förvaring av fryst mat

Vid första uppstarten eller efter en period ur bruk ska apparaten gå i minst 2 timmar med FROSTMATIC-funktionen påslagen innan några produkter stoppas i facket.



Om en oavsiktlig avfrostning skulle inträffa, t.ex. på grund av ett strömavbrott, och strömmen har varit avstängd något längre än värdet som visas i tekniska data under "Ökande tid", måste den tinade maten kontrolleras och ätas eller tillagas omedelbart och därefter frysas (när den har kallnat) om maten fortfarande är tjänlig.

4.3 Upptining

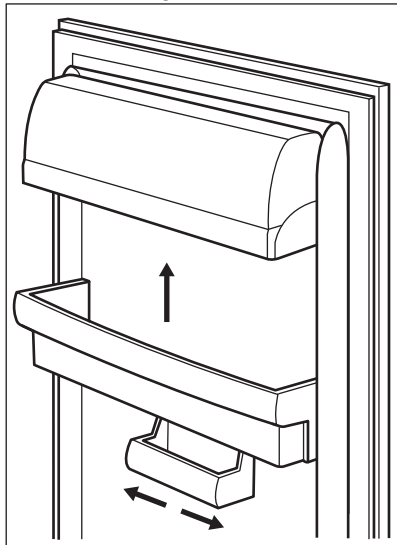
Djupfryst och fryst mat kan, innan den används, tinas i kylen eller vid rumstemperatur beroende på den tid som står till förfogande för upptiningen.

Småbitar kan till och med tillagas direkt från frysen medan de fortfarande är frysta. Tillagningen tar i detta fall dock lite längre tid.

4.4 Placering av dörrhyllorna

För att kunna förvara matförpackningar av olika storlekar kan dörrhyllorna placeras på olika nivåer.

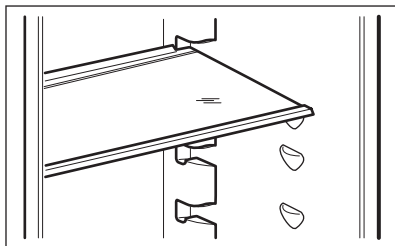
1. Dra hyllan bitvis i pilarnas riktning tills den lossnar.
2. Placera om enligt behov.



Den här modellen är utrustad med en variabel förvaringslåda som kan flyttas i sidled.

4.5 Flyttbara hyllor

Väggarna i kylskåpet är försedda med ett antal bärare så att hyllorna kan placeras enligt önskemål.



Placera inte glashyllan ovanför grönsakslådan för att säkerställa korrekt luftcirkulation.

5. RÅD OCH TIPS

5.1 Normala driftljud

Följande ljud är normala under drift:

- Ett gurglande och bubblande ljud hörs från slingorna när köldmedlet pumpas runt.
- Ett surrande eller pulserande ljud hörs från kompressorn när köldmedlet pumpas runt.
- Ett plötsligt knackande ljud från produktens insida som orsakas av termisk dilatation (ett naturligt och ofarligt fysiskt fenomen).
- Ett gurglande klickljud hörs från temperaturregulatorn när kompressorn slås på eller av.

5.2 Tips för energibesparing

- Öppna inte dörren för ofta och låt den inte stå öppen längre tid än absolut nödvändigt.
- Om rumstemperaturen är hög, och temperaturreglaget är inställt på en låg temperatur och produkten är fulladdad, kan kompressorn arbeta kontinuerligt och medföra att frost eller is bildas på evaporatorn. Om detta inträffar, ställ in temperaturreglaget på ett varmare läge för att möjliggöra automatisk avfrostning och därigenom också sänka energiförbrukningen.

5.3 Tips för kylning av färska livsmedel

För att få bästa resultat:

- Förvara inte varm mat eller flyktiga vätskor i kylskåpet.
- Täck över eller förpacka maten, särskilt om den har en stark smak.
- placera mat så att luft kan cirkulera fritt omkring den

5.4 Tips för kylning

Praktiska råd:

- Kött (alla typer): lägg i lämplig förpackning och placera på glashyllan ovanför grönsakslådan. Förvara kött i högst 1-2 dagar.

- Tillagad mat, kalla rätter: täck och placera på vilken hylla som helst.
- Frukt och grönsaker: skölj noggrant och lägg i speciallådan. Bananer, potatis, lök och vitlök som inte är förpackade bör inte förvaras i kylskåpet.
- Smör och ost: lägg i en lufttät behållare eller vira in i aluminiumfolie eller i en plastpåse för att få ut så mycket luft som möjligt.
- Flaskor: sätt på kapsyl och sätt dem i dörrens flaskhylla eller (extrautr.) i flaskstället.

5.5 Tips för infrysning

Här följer några värdefulla tips som hjälper dig att använda infrysningsfunktionen på bästa sätt:

- den största mängd mat som kan frysas inom 24 timmar anges på typskylten.
- frysprocessen tar 24 timmar, inga andra livsmedel får läggas i frysen under denna tid.
- frys endast in färska och rena matvaror av hög kvalitet.
- dela upp maten i små portioner för en snabbare och fullständig infrysning, därefter kan du plocka ut och tina endast den mängd du behöver.
- slå in maten i aluminiumfolie, eller lägg den i plastpåsar och se till att förpackningarna är lufttäta.
- låt inte färsk, ej infrys mat komma i kontakt med redan infrys mat för att temperaturen inte skall öka i den infrysda maten.
- magra matvaror håller sig bättre och längre än feta. Salt minskar livslängden på matvaror.
- isglass kan, om den konsumeras direkt från frysfacket, orsaka frysskador på huden.
- det är lämpligt att anteckna datumet för infrysning på varje separat förpackning så att du kan hålla reda på förvaringstiderna.

5.6 Tips för förvaring av fryst mat

Observera följande för att utnyttja produktens prestanda på bästa sätt:

- Kontrollera att kommersiellt infrysna matvaror har förvarats på rätt sätt av återförsäljaren.
- transportera frysta matvaror från affären till frysen så snabbt som möjligt;

- öppna inte dörren för ofta och låt den inte stå öppen längre tid än absolut nödvändigt.
- när fryst mat tinas upp försämras den snabbt och får inte frysas in på nytt.
- överskrid inte den förvaringsperiod som anges av tillverkaren.

6. SKÖTSEL OCH RENGÖRING



VARNING!

Se säkerhetsavsnitten.

6.1 Allmänna varningar



FÖRSIKTIGHET!

Koppla loss produkten från eluttaget innan du utför någon form av underhåll.



Kylensheten i denna produkt innehåller kolväten. Underhåll och påfyllning får därför endast utföras av en auktoriserad servicetekniker.



Tillbehören och andra delar av produkten är inte lämpliga för rengöring i diskmaskin.

6.2 Invändig rengöring

Innan du använder produkten första gången ska du rengöra insidan och alla invändiga tillbehör med ljummet vatten och en liten mängd neutral såpa för att ta bort den typiska lukten hos nya produkter. Eftertorka sedan noga.



FÖRSIKTIGHET!

Använd inte rengöringsmedel, skurpulver, klor eller oljebaserade rengöringsmedel eftersom de skadar ytan.

6.3 Regelbunden rengöring



FÖRSIKTIGHET!

Dra inte i, flytta inte och undvik att skada rörledningarna och kablarne inne i produkten.



FÖRSIKTIGHET!

Var försiktig så att du inte skadar kylsystemet.



FÖRSIKTIGHET!

När du flyttar produkten ska du lyfta upp den i framkanten så att inte golvet repas.

Utrustningen måste rengöras med jämna mellanrum:

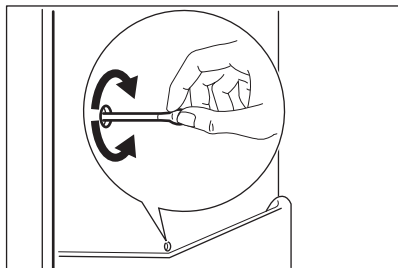
1. Rengör kylens/frysens insida och alla tillbehör med ljummet vatten och en liten mängd neutral såpa.
2. Inspektera regelbundet dörttätningarna och torka dem rena från eventuell smuts.
3. Skölj av och torka noggrant.
4. Rengör kondensorn och kompressorn (om de går att komma åt) på produktens baksida med en borste. Detta förbättrar produktens prestanda och bidrar till en lägre energiförbrukning.

6.4 Avfrostning av kylskåpet

Frost avlägsnas automatiskt i kylutrymmet varje gång kompressorn stannar under normal användning. Det avfrostade vattnet töms ut via en ränna i

en särskild behållare som sitter ovanför kompressorn på produktens baksida, där vattnet avdunstar.

Det är viktigt att regelbundet rengöra smältvattnets tömningshål i mitten av kylskåpsutrymmet för att undvika att vattnet rinner över och droppar ned på matvarorna.



6.5 Avfrostning av frysen



FÖRSIKTIGHET!

Använd aldrig vassa metallverktyg för att skrapa av frost från evaporatorn, eftersom den kan skadas. Använd inga mekaniska verktyg eller andra medel för att påskynda avfrostningsprocessen utöver de som rekommenderas av tillverkaren. En temperaturhöjning hos frysta matförpackningar kan förkorta tiden som de kan förvaras utan säkerhetsrisk.



Cirka 12 timmar före avfrostningen ställer du in en lägre temperatur för att bygga upp en tillräcklig kylreserv för driftsavbrottet.

En viss mängd frost bildas alltid på fryshyllorna och runt det övre facket.

Frosta av frysen när frostlagret har en tjocklek på cirka 3-5 mm.

1. Stäng av produkten och koppla loss den från eluttaget.
2. Plocka ut matvarorna, slå in dem i flera lager med tidningspapper och lägg dem på en sval plats.



VARNING!

Ta inte i fryst mat med våta händer. Dina händer kan frysa fast vid matvarorna.

3. Sätt på produkten. Efter tre timmar ska de matvaror läggas tillbaka i frysfacket som du tidigare plockade ut.

6.6 Långa uppehåll i användning

Följ nedanstående anvisningar om produkten inte skall användas på länge:

1. Koppla loss produkten från eluttaget.
2. Plocka ur alla matvaror.
3. Avfrosta (i förekommande fall) och rengör produkten och alla tillbehör.
4. Rengör produkten och alla tillbehör.
5. Låt dörren/dörrarna stå på glänt så att inte dålig lukt bildas.



VARNING!

Om du vill att kylan/frysen lämnas påslagen, be någon titta till den då och då så att inte matvarorna i den förstörs i händelse av strömavbrott.

7. FELSÖKNING



VARNING!

Se säkerhetsavsnitten.

7.1 Vad gör jag om...

Problem	Möjlig orsak	Åtgärd
Produkten fungerar inte.	Produkten är avstängd.	Sätt på apparaten.
	Stickkontakten sitter inte ordentligt i eluttaget.	Sätt i stickkontakten ordentligt i eluttaget.
	Eluttaget är strömlöst.	Anslut en annan elektrisk produkt till eluttaget. Kontakta en behörig elektriker.
Produkten bullrar.	Produkten står ostadigt.	Kontrollera om produkten står stabil.
Lampan fungerar inte.	Lampan är i standby-läge.	Stäng och öppna dörren.
	Lampan är trasig.	Kontakta närmaste auktoriserade serviceverkstad.
Kompressorn arbetar utan uppehåll.	Temperaturen är felaktigt inställd.	Se kapitlet "Drift".
	Stora mängder mat har lagts in på en gång för frysning.	Vänta några timmar och kontrollera sedan temperaturen igen.
	Rumstemperaturen är för hög.	Se klimatlasstabellen på märkskylten.
	Alltför varm mat har lagts in.	Låt mat svalna till rumstemperatur före infrysning.
	Funktionen FROSTMATIC är på.	Se "Funktionen FROSTMATIC".
Det har bildats för mycket frost och is.	Dörren är inte ordentligt stängd eller packningen är deformerad/smutsig.	Se avsnittet "Stängning av dörren".
	Vattentömningspluggen är inte korrekt placerad.	Placera vattentömningspluggen på rätt sätt.
	Matvaror är inte ordentligt förpackade.	Förpacka matvarorna ordentligt.
	Temperaturen är felaktigt inställd.	Se kapitlet "Drift".
Vatten rinner på den bakre väggen i kylskåpet.	Under den automatiska avfrostningen tinar frost på bakväggen.	Detta är normalt.
Vatten rinner in i kylskåpet.	Vattenutloppet är igentäppt.	Rengör vattenutloppet.

Problem	Möjlig orsak	Åtgärd
	Matvaror hindrar vattnet från att rinna in i vattenuppsamlaren.	Kontrollera att inga matvaror har kontakt med den bakre väggen.
Vatten rinner ut på golvet.	Smältvattensutloppet är inte anslutet till avdunstningsbrickan ovanför kompressorn.	Anslut tömningsslangen till avdunstningsbrickan.
Temperaturen kan inte ställas in.	Funktionen FROSTMATIC är på.	Stäng av FROSTMATIC manuellt eller vänta med att ställa in temperaturen tills funktionen har återställts automatiskt. Se "FROSTMATIC-funktionen"
Temperaturen i produkten är för låg/hög.	Temperaturen är felaktigt inställd.	Ställ in en högre/lägre temperatur.
	Dörren är inte ordentligt stängd.	Se avsnittet "Stängning av dörren".
	Matvarornas temperatur är för hög.	Låt matvarornas temperatur sjunka till rumstemperatur innan du lägger in dem.
	Många matvaror inlagda för förvaring samtidigt.	Lägg in färre matvaror för förvaring samtidigt.
	Frosten är tjockare än 4-5 mm.	Avfrosta produkten.
	Dörren har öppnats för ofta.	Öppna dörren bara när det behövs.
	Funktionen FROSTMATIC är på.	Se "Funktionen FROSTMATIC".
Det finns för mycket kondensvatten på kylskåpets bakre vägg.	Dörren har öppnats för ofta.	Öppna dörren bara när det behövs.
	Dörren stängdes inte ordentligt.	Se till att dörren är ordentligt stängd.
	Mat som lagts in är inte ordentligt förpackad.	Förpacka maten på lämpligt sätt innan den läggs in.
Det är svårt att öppna dörren.	Du försökte öppna dörren direkt efter stängning.	Vänta några sekunder mellan stängning och återöppnande av dörren.

- i** Kontakta närmaste auktoriserade serviceverkstad om dessa råd inte löser problemet.

7.2 Byte av lampan

Produkten har en innerbelysning bestående av en LED-lampa med lång livslängd.

Endast servicepersonal får byta ut lampan. Kontakta din auktoriserade serviceverkstad.

8. INSTALLATION

- !** **WARNING!**
Se säkerhetsavsnitten.

8.1 Plats

- i** Se monteringsanvisningarna för installationen.

För att säkerställa bästa prestanda, installera produkten på säkert avstånd från värmekällor såsom element, varmvattensberedare, direkt solsken, etc. Se till att luften kan cirkulera fritt runt kylens/frysens baksida.

8.2 Placering

Produkten ska installeras på en torr och välventilerad plats inomhus där omgivningstemperaturen motsvarar den klimatklass som anges på typskylten:

Klimat-klass	Omgivningstemperatur
SN	+10°C till + 32°C
N	+16°C till + 32°C
ST	+16°C till + 38°C
T	+16°C till + 43°C

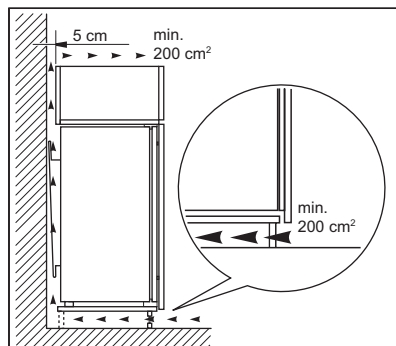
7.3 Stängning av dörren

1. Rengör dörrtätningarna.
2. Justera dörren vid behov. Se monteringsanvisningarna.
3. Byt vid behov ut defekta dörrtätningar. Kontakta auktoriserat servicecenter.

- i** Vissa funktionsproblem kan uppstå för vissa modelltyper vid användning utanför det området. Korrekt funktion kan endast garanteras inom angivet temperaturområde. Kontakta återförsäljaren, vår kundtjänst eller närmsta servicecenter om du är osäker på var du ska installera produkten.

8.3 Ventilationskrav

Luftflödet bakom produkten måste vara tillräckligt.



8.4 Elektrisk anslutning

- Kontrollera att nätspänningen och nätfrekvensen överensstämmer med produktens märkdata som anges på typskylten före anslutning till ett eluttag.

- Produkten måste jordas. Nätkabelns stickkontakt är försedd med en kontakt för detta ändamål. Om nätspänningsmatningen inte är jordad, kontakta en kvalificerad elektriker för att ansluta produkten till en separat jord enligt gällande bestämmelser.
- Tillverkaren ansvarar inte för skador orsakade av att ovanstående säkerhetsåtgärder inte har följts.
- Denna produkt uppfyller kraven enligt EEG-direktiven.


9. TEKNISKA DATA


9.1 Tekniska data

Höjd	mm	873
Bredd	mm	556
Djup	mm	549
Temperaturökningstid	Timmar	12
Nätspänning	Volt	230 - 240
Frekvens	Hz	50

Teknisk information finns på typskylten som sitter på insidan eller utsidan av produkten och på energietiketten.

10. MILJÖSKYDD

Återvinn material med symbolen . Återvinn förpackningen genom att placera den i lämpligt kärl. Bidra till att skydda vår miljö och vår hälsa genom att återvinna avfall från elektriska och elektroniska produkter. Släng inte

produkter märkta med symbolen  med hushållsavfallet. Lämna in produkten på närmaste återvinningsstation eller kontakta kommunkontoret.

www.aeg.com/shop



211623814-A-082017



AEG