

Bruks-
anvisning

Mikrovågsugn

Innehåll


Säkerhetsinformation	2	Råd och tips	8
Säkerhetsföreskrifter	4	Underhåll och rengöring	8
Produktbeskrivning	5	Felsökning	9
Innan maskinen används första gången	5	Installation	9
Daglig användning	5	Miljöskydd	11
Använda tillbehören	7		

Med reservation för ändringar.

Säkerhetsinformation

Läs noga de bifogade instruktionerna före installation och användning av produkten. Tillverkaren kan inte hållas ansvarig för personskador eller skador på egendom som orsakats av felaktig installation eller användning. Förvara alltid instruktionerna tillsammans med produkten för framtida bruk.

Säkerhet för barn och handikappade

 **Varning** Risk för kvävning, skador eller permanent invaliditet.

- Den här produkten kan användas av barn från åtta års ålder och personer med reducerad fysik, sensorisk eller mental förmåga, eller som saknar erfarenhet och kunskap, såvida de inte har tillsyn av någon person som är ansvarig för deras säkerhet.
- Låt inte barn leka med produkten.
- Håll allt förpackningsmaterial utom räckhåll för barn.
- Håll barn och husdjur borta från produkten när den är igång eller när den svalnar. Åtkomliga delar är mycket varma.
- Om produkten har ett barnlås rekommenderar vi att du aktiverar det.
- Rengöring och användarunderhåll ska inte utföras av barn utan tillsyn.
- Produkten med sladd ska hållas utom räckhåll för barn som är yngre än 8 år

Allmän säkerhet

- Produkten är avsedd att användas i hushåll och liknande användningsområden som t.ex.:
 - personalkök i butiker, på kontor och andra arbetsmiljöer,
 - bondgårdar,
 - av gäster på hotell, motell och andra typer av boendemiljöer,

- som bed and breakfast.
- Produkten blir varm inuti när den är igång. Vidrör inte värmeelementen som finns i produkten. Använd alltid handskar för att ta ut eller sätta in tillbehör eller eldfasta formar.
- Använd inte ångrengörare vid rengöring av produkten.
- Koppla från strömtillförseln före underhåll.
- Om luckan eller tätningarna är skadade får du inte använda ugnen förrän den har reparerats av en auktoriserad servicetekniker.
- Bara en kunnig person kan utföra service eller reparation som involverar borttagning av ett lock som ger skydd mot mikrovågsenergi.
- Hetta inte upp vätskor och mat i slutna behållare. De kan explodera.
- Använd endast kärl som är lämpliga för mikrovågsugn.
- Vid uppvärmning av mat i plast- eller pappersbehållare ska du hålla ett öga på ugnen eftersom det finns risk för antändning.
- Apparaten är avsedd för uppvärmning av mat och dryck. Torkning av mat eller kläder, eller uppvärmning av värmedynor, tofflor, svampar, disktrasor o. dyl. kan leda till skador eller eldsvåda.
- Om det kommer ut rök ska du genast stänga av produkten eller dra ur kontakten ur vägguttaget och ha luckan stängd för att inte lågorna ska sprida sig.
- Vid uppvärmning av drycker i mikrovågsugn kan fördröjd stötkokning inträffa. Var därför försiktig när du hanterar behållaren.
- Innehållet i nappflaskor och barnmatsburkar måste skakas eller röras om. Kontrollera temperaturen innan barnet äter så att han eller hon inte bränner sig.
- Ägg med skalet på eller hela hårdkokta ägg får inte värmas i mikrougnen eftersom de kan explodera, även efter du har tagit ut dem ur mikrougnen.
- Mikrougnen ska rengöras regelbundet och matrester ska tas bort.
- Om inte mikrougnen hålls ren kan det leda till att ytorna i ugnen blir dåliga och att ugnen inte fungerar som den ska, vilket i sin tur kan leda till att en farlig situation uppstår.
- Tänk på skåpets minsta mått (i förekommande fall). Se kapitlet Montering.

- Produkten måste användas med den dekorativa luckan öppen (i förekommande fall).
- Använd inte skarpa rengöringsmedel med slipeffekt eller vassa metallskrapor för att rengöra ugnsluckans glasskivor eftersom dessa kan repa ytan, vilket i sin tur kan leda till att glaset spricker.
- Om nätsladden är skadad måste den bytas av tillverkaren, en godkänd serviceverkstad eller personer med motsvarande utbildning, för att undvika fara.



Säkerhetsföreskrifter

Installation



Varning Endast en behörig person får installera den här produkten.

- Avlägsna all paketering.
- Installera och använd inte produkten om den är skadad.
- Följ de installationsinstruktioner som följer med produkten.
- Produkten är tung, så var alltid försiktig när du flyttar den. Använd alltid skyddshandskar.
- Dra aldrig produkten i handtaget.
- Minsta avstånd till andra produkter ska beaktas.
- Kontrollera att produkten har installerats under och bredvid stadiga skåp- eller bänkstommar.
- Produktens sidor måste gränsa till produkter eller enheter med samma höjd.

Elektrisk anslutning



Varning Risk för brand och elektriska stötar.

- Alla elektriska anslutningar ska göras av en behörig elektriker.
- Hushållsapparaten måste jordas.
- Kontrollera att produktens märkdata överensstämmer med din strömkälla. I annat fall, kontakta en elektriker.
- Om ugnen ansluts till uttaget via en förlängnings-sladd måste även den vara jordad.
- Kontrollera så att du inte skadar stickkontakten och nätkabeln. Kontakta service eller en elektriker för att ersätta en skadad nätkabel.

- Dra inte i strömkabeln för att koppla bort produkten från eluttaget. Ta alltid tag i stickkontakten.

Användning



Varning Risk för skador, brännskador, elstötar eller explosion föreligger.

- Använd denna produkt för hushållsbruk.
- Ändra inte produktens specifikationer.
- Se till att ventilationsöppningarna inte är blockerade.
- Lämna inte produkten utan tillsyn under användning.
- Tyng inte ner luckan när den är öppen.
- Använd inte produkten som arbets- eller avlastningsyta.


Skötsel och rengöring



Varning Det finns risk för personskador, brand eller skador på produkten.

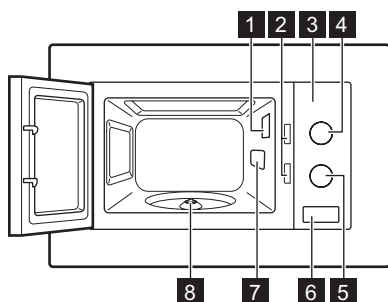
- Stäng av produkten och koppla bort den från eluttaget före underhåll.
- Rengör produkten regelbundet för att förhindra att ytmaterialet försämras.
- Låt inte rester av matspill eller rengöringsmedel ackumuleras på tätningarna runt luckan.
- Kvarblivet fett eller mat i ugnen kan orsaka brand.
- Rengör ugnen med en fuktig, mjuk trasa. Använd bara neutrala rengöringsmedel. Använd inte produkter med slipeffekt, skursvampar, lösningsmedel eller metallföremål.
- Om du använder en ugnssprej ska du följa säkerhetsanvisningarna på förpackningen.

Avfallshantering

 **Varning** Risk för kvävning eller skador.

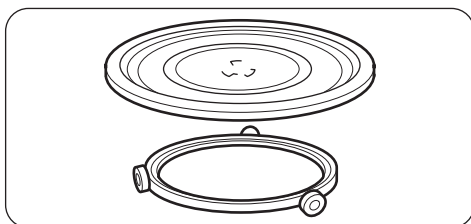
- Koppla loss produkten från eluttaget.
- Klipp av strömkabeln och kassera den.

Produktbeskrivning




- 1** Ugnslampa
- 2** Säkerhetsspärrsystem
- 3** Kontrollpanelen
- 4** Effektknapp
- 5** Timerknapp
- 6** Lucköppnare
- 7** Vågledarkåpa
- 8** Tallrikens axel

Tillbehör




Tallrikens tillhörande delar

Tillagningstallrik i glas och rotationsring.

 Använd alltid uppsättningen för glasplattan för att tillaga mat i ugnen.

Innan maskinen används första gången

 **Varning** Se säkerhetskapitlena.


Första rengöring

- Ta bort alla delar från produkten.

- Rengör produkten innan du använder den första gången.

Viktigt Se kapitlet "Underhåll och rengöring".


Daglig användning

 **Varning** Se säkerhetskapitlena.

Aktivera och inaktivera produkten

1. Vrid på effektknappen för att välja effekt.
2. Vrid timerknappen för att ställa in timern. Detta sätter på ugnen automatiskt.
3. För att stänga av produkten kan du:

- vänta tills produkten stängs av automatiskt när timerknappen nått läget **0**.
 - vrida timerknappen till läget **0**.
 - trycka på lucköppnaren. Produkten stannar automatiskt. Stäng luckan för att fortsätta tillagningen. Använd detta alternativ för att inspektera maten.
- När timerknappen har nått läget **0** hörs ett ljud.

 **Försiktighet** Låt inte ugnen vara på om den är tom.

Allmän information om hur man använder mikron

Allmänt:

- Låt maträtter stå några minuter i ugnen efter att den har stängts av.
- Avlägsna aluminiumfoliepacketering, metallbehållare, etc. innan du tillagar maten.

Tillagning:

- Om möjligt, täck över maten med ett material som är lämpligt för användning i mikrovågsugn. Tillaga mat utan lock endast om du vill ha en knaprig skorpa
- Tillaga inte rätter för länge genom att ställa in för stark effekt och för lång tid. Maten kan torka eller brännas vid på vissa ställen.
- Använd inte produkten för att koka sniglar eller ägg med skalet på – de kan sprängas. För stekta ägg, stick först hål på äggulan.
- Stick hål på livsmedel med "skal" såsom potatis, tomater eller korvar flera gånger med en gaffel före tillagning, så att maten inte sprängs.
- Nerkylta eller frysta livsmedel behöver längre tillagningstid.
- Rätter som innehåller sås behöver röras om med jämna mellanrum.
- Grönsaker som har en fast struktur såsom morötter, ärtor eller blomkål bör tillagas i vatten.
- Vänd på större bitar efter halva tillagningstiden.
- Om möjligt, skär grönsaker i bitar av liknande storlek.
- Använd platta, breda tallriker.
- Använd inte kokkärn gjorda av porslin, keramik eller lergods som har små hål (t.ex. på handtagen, eller

oglaserad botten). Fukt som kommer in i hålen kan göra att kokkärlet spricker när det värms upp.

- Tillagningstallriken i glas är platsen där man värmer mat och vätska. Den är nödvändig för att mikrougnen ska fungera.

Upptining av kött, fågel eller fisk:

- Lägg den frysta maten utan förpackning på en liten tallrik med en behållare under så att vätskan rinner ner i behållaren.
- Vänd på maten efter halva upptiningstiden. Om möjligt, skär bort och avlägsna delar som har tinats upp.

Upptining av smör, portioner av bakelser, kvarg:

- Tina inte upp maten helt och hållet i ugnen, utan lämna den framme en stund för att tinas upp i rumstemperatur. Det ger ett jämnare resultat. Avlägsna all metall- och aluminiumpacketering eller -delar helt och hållet före upptining.

Upptining av frukt, grönsaker:

- Tina inte upp frukt och grönsaker helt och hållet i ugnen om de ska prepareras mer när de fortfarande är råa. Låt dem istället tina i rumstemperatur.
- Du kan använda högre effekt för att tillaga frukt och grönsaker utan att först behöva tina dem.

Färdiglagade maträtter:

- Du kan värma färdiglagade rätter i ugnen bara om förpackningen är lämplig för användning i mikrovågsugn.
- Du måste följa tillverkarens instruktioner på förpackningen (t.ex. avlägsna metallocket och sticka hål på ett plastöverdrag).

Lämpliga kokkärn och material

Kokkärn/material	Mikrovågsugn		
	Upptining	Uppvärmning	Tillagning
Ugnsfast glas och porslin utan metalldelar (t.ex. Pyrex, värmebeständigt glas)	X	X	X
Ej ugnsfast glas och porslin ¹⁾	X	--	--
Glas- och vitrokeramik av ugns-/frysäkert material (t.ex. Arcoflam), grillgaller	X	X	X

Kokkärl/material	Mikrovågsugn		
	Upptining	Uppvärmning	Tillagning
Keramik ²⁾ , lergods ²⁾	X	X	X
Plast, värmebeständig upp till 200 °C ³⁾	X	X	X
Kartong, papper	X	--	--
Plastfolie	X	--	--
Stekpåse med förslutning som är lämplig för mikrovågsugn ³⁾	X	X	X
Stekkärl gjorda av metall, t.ex. emalj, gjutjärn	--	--	--
Bakformar, svartlackerade eller silikonbelagda ³⁾	--	--	--
Bakplåt	--	--	--
Kokkärl för bryning, t.ex. Crostino- eller krispplatta	--	X	X
Färdiglagade rätter i förpackning ³⁾	X	X	X

1) Utan dekor av silver, guld, platina eller metall






2) Utan kvarts- eller metalldelar, eller glasyr som innehåller metaller

3) Du måste följa tillverkarens instruktioner om maxtemperaturer.


X Lämplig

-- Ej lämplig

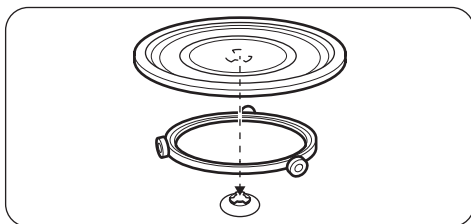
Effektinställningstabell

Symbol	Effektinställning	Elektrisk effekt
	Låg effekt	119 W
	Medellåg / Upptining	231 W
	Medel	385 W
	Medelhög	539 W
	Hög	700 W

Använda tillbehören

 **Varning** Se säkerhetskapitlen.

Sätta in den roterande plattan



1. Placera rotationsringen runt axeln.
2. Placera tillagningstallriken på rotationsringen

⚠ Försiktighet Tillaga aldrig mat utan den roterande tallriken. Använd bara de tillbehör som levereras med produkten.

i Tillaga aldrig mat direkt på glastallriken.

Råd och tips

Tips för mikrovågsugn

Problem	Lösning
Det finns inga angivelser för den tillagade mängden livsmedel.	Använd värden för ett liknande livsmedel. Öka eller minska tillagningstider enligt följande regel: Dubbla mängden = nästan dubbla tiden, Halva mängden = halva tiden
Maten blev för torr.	Ställ in kortare tillagningstid eller välj lägre effekt.
Maten är fortfarande inte tinad, varm eller tillagad när tiden har förflutit.	Ställ in längre tillagningstid eller välj högre effekt. Observera att större portioner tar längre tid.
När tillagningstiden har förflutit är maten överhettad i kanterna men fortfarande inte klar i mitten.	Nästa gång, välj lägre effekt och längre koktid. Rör om vätskor (t.ex. soppa) efter halva tiden.

Du får bättre resultat med ris om du använder platta, breda kärl.

Upptining

Tina alltid mat med fettsidan nedåt.

Tina aldrig mat i förpackning eftersom detta kan göra att maten tillagas istället för att tinas.

Tina alltid hel kyckling med bröstsidan nedåt.

Matlagning

Ta alltid ut kött och kyckling från kylen en halvtimme före tillagning.

Underhåll och rengöring

⚠ Varning Se säkerhetskapitlena.

Anmärkningar om rengöring:

- Torka av framsidan med en mjuk trasa och varmt vatten och diskmedel.

Låt kött, kyckling, fisk och grönsaker vara täckta efter tillagning.

Borsta lite olja eller smält smör över fisken.

Tillsätt 30 - 45 ml kallt vatten för varje 250 g grönsaker.

Skär grönsakerna i jämna bitar före tillagning. Täck över alla grönsaker vid tillagning.

Uppvärmning

När man värmer färdiglagat kött ska man alltid följa instruktionerna på förpackningen.

- Använd ett rengöringsmedel avsett för rengöring av metallytor.

- Rengör produkten efter varje användningstillfälle. På det viset kan du lättare få bort smuts och det bränner inte fast.
- Ta bort envis smuts med ett speciellt rengöringsmedel.
- Rengör alla delar med jämna mellanrum och låt dem torka. Använd en mjuk duk med varmt vatten och ett rengöringsmedel.

- Koka ett glas vatten vid full mikrovågseffekt i 2 till 3 minuter för att mjuka upp det hårda och ta bort rester.
- Blanda ett glas vatten med teskedar citronjuice och koka vid full mikrovågseffekt i 5 minuter för att ta bort dålig lukt.

Felsökning



Varning Se säkerhetskapitlena.

Problem	Möjlig orsak	Lösning
Produkten fungerar inte.	Den är avstängd.	Sätt på produkten.
Produkten fungerar inte.	Stickkontakten sitter inte i eluttaget.	Anslut produkten.
Produkten fungerar inte.	Säkringen i säkringslådan har gått.	Kontrollera säkringen. Om säkringen går vid upprepade tillfällen, kontakta en kvalificerad elektriker.
Produkten fungerar inte.	Luckan är inte stängd ordentligt.	Se till att inget är i vägen.
Belysningen fungerar inte.	Lampan är trasig.	Lampan måste bytas.
Det blir gnistor i ugnen.	Formar av metall eller metalldelar används.	Ta ur formen ur ugnen.
Det blir gnistor i ugnen.	Grillspett av metall eller aluminiumfolie vidrör innerväggarna i ugnen.	Se till att grillspett eller folie inte vidrör innerväggarna.
Den roterande glastallriken låter och gnisslar.	Det kan vara smuts eller något som tar emot under tallriken.	Rengör under den roterande glastallriken.
Ugnen stängs av utan någon anledning.	Ett fel har uppstått.	Om det händer vid upprepade tillfällen ska du ringa kundservicecentret.

Kontakta försäljaren eller kundtjänst om du inte kan avhjälpa felet.

Information som kundtjänst behöver finns på produktens typskylt.

Vi rekommenderar att du antecknar den här:

Modell (Mod.)

PNC (produktnummer)

Serienummer (S.N.)

Installation



Varning Se säkerhetskapitlena.



Försiktighet Blockera inte ventilationen. Om du gör det kan ugnen överhettas.

Försiktighet Anslut inte produkten till någon adapter eller förlängningsladd. Detta kan orsaka överspänning och brand kan uppstå.

- Denna produkt är endast avsedd för inbyggnad.
- Det monterade skåpet får inte ha en bakvägg bakom produkten.
- Sätt produkten långt ifrån ånga, varm luft och vatten.
- Om du transporterar ugnen i kallt väder ska man vänta med att sätta på den. Låt den stå i rumstemperatur och absorbera värmen.

Elektrisk installation

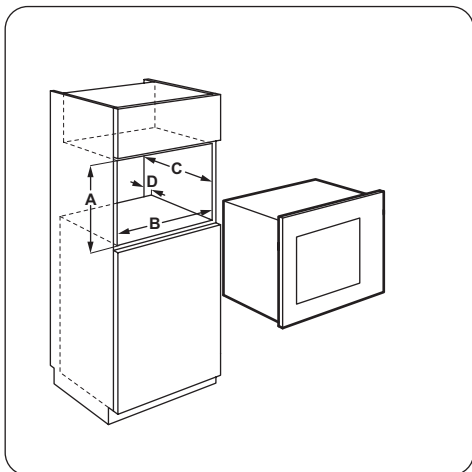
Varning Endast en kvalificerad person får utföra den elektriska installationen.

i Tillverkaren kan inte hållas ansvarig om säkerhetsföreskrifterna i kapitlet "Säkerhetsinformation" inte följs.

Denna produkt levereras med en huvudkontakt och en huvudkabel.

Försiktighet Lägsta installationshöjd är 85 cm.

1. Kontrollera om måtten på möblerna uppfyller monteringsavstånden.

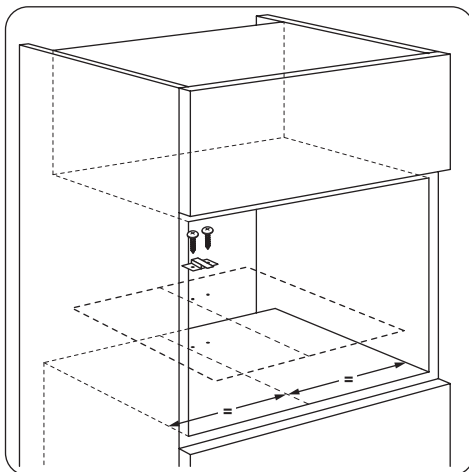


Monteringsavstånd

Mått	mm
A	380 + 2
B	560 + 8

Mått	mm
C	300 - 550
D	18

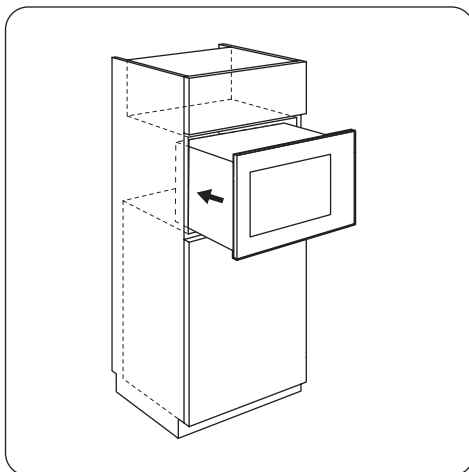
2. Om skåpdyppet är över 300 mm sätter du mallen på botten i skåpet och kontrollerar om den passar. Om ja, markera var skruvarna ska sitta. Ta bort mallen och fäst fast hållaren med skruvarna.



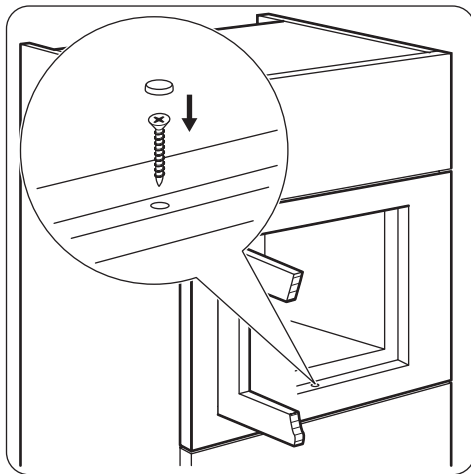
i Hoppa över det här steget om skåpets djup är 300 mm.

3. Installera produkten.

i Om du har fäst fast hållaren måste du kontrollera att den låses på produktens baksida.



- Öppna luckan och fäst fast produkten i skåpet med en skruv.



Miljöskydd

Återvinn material med symbolen ♻️. Återvinn förpackningen genom att placera den i lämpligt kärl. Bidra till att skydda vår miljö och vår hälsa genom att återvinna avfall från elektriska och elektroniska produkter. Släng inte produkter märkta med symbolen ☒ med hushållsavfallet. Lämna in produkten på närmaste återvinningsstation eller kontakta kommunkontoret.



Förpackningsmaterial

Förpackningsmaterialet är miljövänligt och återvinningsbart. Plastdelar är markerade med internationella förkortningar som PE, PS, etc. Kasta förpackningsmaterialet i soptunnor avsedda för just detta material på din avfallsstation.



www.electrolux.com/shop

