

## EFP60460OW Fläkt



### Utrymmesbesparande integration

Utnyttja ditt begränsade köksutrymme på bästa sätt med denna helt integrerade, utdragbara och utrymmesbesparande köksfläkt.



### Låg energi, hög effekt

En kraftfull köksfläkt som drar mindre energi. Den här fläkten vädrar ut matoset snabbt och effektivt så att luften i köket förblir ren och fräsch.

### Tar bort oset effektivt

Skapa en fräsch miljö i köket och ät och slappna av. Den effektiva motorn tar bort matoset så att du kan njuta av att vara i köket.

### Fler produktfördelar :

- LED-ljus för bättre koll på maten
- Kraftfullt kolfilter som tillbehör som kan återställas i ugnen
- Köksfläktens ljusinställningar och fläkthastighet kan ändras snabbt och enkelt.

### Produktegenskaper :

- Typ av installation: Utdragbar fläkt , bredd 60 cm
- Evakueringskapacitet (hög/låg): 647 / 256 m<sup>3</sup>/h
- Antal hastigheter: 3
- Evakuering eller recirkulation möjlig, om kolfilter (medföljer) används
- Tryckknappstyrning med 3 hastigheter
- Typ av lampa och antal: LED bulb , 2
- Fettfiltertyp och antal: Aluminium , 2

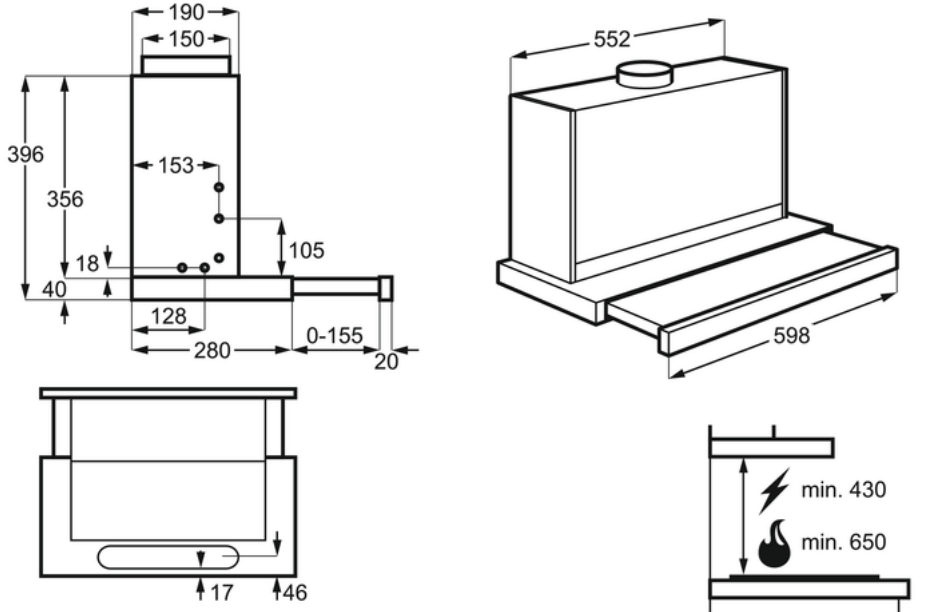
### Teknisk data :

- Installation : Utdragbar fläkt
- Mått HXBXD, mm : 395x598x300
- Hob2Hood-koppling : -
- Typ av kontrollpanel : Tryckknappar, Mikrobrytare
- Min. avstånd till el.häll, cm : 43
- Min. avstånd till gashäll, cm : 65
- Anslutningsstos, mm : 150
- Sladdlängd, (ca) m : 1.5
- Elkontakt : Stickkontakt
- Spänning, V : 220-240
- Energieffektivitetsklass : A
- Årlig energiförbrukning, kWh : 39.7
- Flödesdynamisk effektivitetsklass : A
- Belysningseffektivitetsklass : E
- Kapacitet, max, m<sup>3</sup>/h : 647
- Kapacitet, min, m<sup>3</sup>/h : 256
- Ljudnivå, max, dB(A) : 67
- Ljudnivå, min, dB(A) : 46
- Fettfiltereffektivitetsklass : D
- Färg : Vit
- Kallrasskydd : Ja
- Kolfilter, modell : MCFE18
- Kolfilter, produktnr. : 902 980 119
- Superpresterande kolfilter : SUPCHARCE1, 902 979 622
- Skorsten : -
- Nettovikt, kg : 12.5
- EAN-kod : 7332543471195

### Produktbeskrivning :

# EFP60460OW Fläkt

PSGBCH170D363002



PSGBCH180DE0001C

