

▶ KDK911424M
KDE911424M
KDE911424B
KDK912924M
KDE912924M
KDK911424T

SV **Bruksanvisning**
Värmelåda

02

USER MANUAL



AEG

INNEHÅLL

1.	SÄKERHETSINFORMATION	3
2.	BESKRIVNING AV APPARATEN.....	8
3.	ANVÄNDNING	9
4.	RENGÖRING OCH UNDERHÅLL	11
5.	VAD SKA JAG GÖRA OM VÄRMELÅDAN INTE FUNGERAR?	12
6.	INSTALLATIONSANVISNINGAR	12
7.	MILJÖSKYDD	13

VI TÄNKER PÅ DIG

Tack för att du köpt en produkt från Aeg. Du har valt en produkt med årtionden av yrkeserfarenhet och innovation i bagaget. Genialisk, snygg och utformad med dig i åtanke. Därför kan du känna dig trygg med att veta att du får fantastiska resultat varje gång, oavsett när du använder din produkt. Välkommen till Aeg.

Besök vår webbplats för att:



få tips om användning, ladda ner våra broschyrer, göra en felsökare, få serviceinformation:



www.aeg.com

registrera din produkt för bättre service:



www.aeg.com/productregistration

köp tillbehör, förbrukningsmaterial och originalreservdelar till din produkt:

www.aeg.com/shop

KUNDTJÄNST OCH SERVICE

Vi rekommenderar att originalreservdelar används.

Ha följande uppgifter till hands när du kontaktar serviceavdelningen.

Informationen finns på typskylten. Modell, apparatens nummer (PNC), serienummer.



Varning / Observera - Viktig säkerhetsinformation



Allmän information och tips



Miljöinformation.

Med reservation för ändringar.

1. SÄKERHETSINFORMATION

Läs noggrant igenom instruktionerna innan du installerar eller använder apparaten. Tillverkaren är inte ansvarig vid felaktig installation eller felaktig användning av apparaten som kan orsaka personskador eller materiell skada. Se alltid till att ha instruktionerna tillhands, så att de enkelt kan läsas igenom vid användning av produkten. Denna apparat överensstämmer med gällande säkerhetsstandarder. En felaktig användning kan orsaka skada på person eller föremål.

1.1 Ska hållas borta från barn och sårbara vuxna



VARNING!

Det finns risk för att sätta i halsen, skada och för bestående men.

- Apparaten kan användas av barn äldre än 8 år och av personer med nedsatt fysisk, sensorisk eller mental funktion, liksom av personer utan erfarenhet och kunskap under förutsättning att de får handledning eller instruktioner om hur apparaten ska användas på ett säkert sätt och så länge som de förstår riskerna användningen medför.
- Låt inte barn leka med apparaten. Barn under 3 år ska hållas på avstånd från apparaten om de inte övervakas.
- Håll barn borta från förpackningsmaterialet.
- Håll barn och husdjur borta från apparaten när den används eller när den kyls ned. Åtkomliga delar är glödande.
- Barn ska inte underhålla eller göra rent apparaten utan handledning.
- Håll apparaten och dess kabel utom räckhåll för barn under 8 år.

1.2 Allmänna säkerhetsanvisningar

Produkten blir varm inuti när den är igång. Vidrör inte värmeelementen som finns i produkten. Använd alltid handskar för att ta ut eller sätta in tillbehör eller eldfasta formar.

- Beroende på vald temperatur och användningstid, kan temperaturen inuti apparaten nå upp till 80°C. När du ska ta ut porslin ur värmelådan ska du skydda händerna med grytvantar eller grytlappar.
- Sitt inte på och luta dig inte mot lådan. Det skadar teleskopskenorna. Max. belastningsvikt för lådan är 15 kg.
- Förvara inga syntetiska behållare eller lättantändliga föremål inuti värmelådan. När du sätter på apparaten kan sådana behållare och föremål smälta eller fatta eld. Brandrisk!
- Använd inte apparaten för att värma upp köket. De höga temperaturer som uppnås kan få lättantändliga föremål i närheten av apparaten att fatta eld.
- Apparater som inte längre används ska kopplas bort från elnätet och strömladden ska göras obrukbar så att apparat eller sladd inte utgör en fara för barn.

1.3 Installation

- Följ installationsanvisningarna som levereras separat.
- Skydd mot direkt kontakt ska säkerställas genom monterings utförande
- Det elektriska systemet ska vara utrustat med en allpolig skydds brytare med ett minsta kontaktöppningsavstånd motsvarande överspänningskategori III.

- Stickkontakt ska användas för den elektriska anslutningen, och denna måste vara åtkomlig efter installation.
- ⚠ Observera! Innan apparaten ansluts till elnätet, jämför de effektdata (spänning och frekvens) som anges på märkplåten med de som gäller för det aktuella elnätet. Om dessa inte överensstämmer kan det uppstå problem. Om du är tveksam, kontakta en elektriker.
- ⚠ Observera! I fall av kabel utan kontakt ska installation och anslutning utföras av behörig elektriker. Kontakta en behörig elektriker med kunskap om aktuella säkerhetsstandarder, och som utför arbetet i enlighet med både dem och samtliga anvisningar i denna bruksanvisning. Tillverkaren kan inte hållas ansvarig för skada orsakad av monterings- eller anslutningsfel
- ⚠ Observera! Apparatens elsäkerhet kan endast garanteras om apparaten är jordad. Tillverkaren kan inte hållas ansvarig för skada orsakad av avsaknad av eller brister i installationens skyddssystem (t.ex. elstöt).
- ⚠ Observera! Använd inte apparaten förrän den är korrekt inbyggd. Endast på detta vis kan det garanteras att användare inte kommer i kontakt med elektriska komponenter.
- ⚠ OBSERVERA! Öppna aldrig apparatens ram. Risken för kontakt med strömförande delar eller ändringar av elektriska eller mekaniska komponenter kan utgöra en fara för användares säkerhet och äventyra apparatens korrekta funktion.

1.4 Rengöring

- Använd inte slipande rengöringsmedel eller metallskrapor för att göra rent apparatens lucka, eftersom ytan kan repas och glaset kan gå sönder.
- Använd inte ångtvättar för att göra rent apparaten.
- Använd inte högtrycks- eller ångsprutande rengöringsanordningar. Ångan kan påverka elektriska komponenter och orsaka kortslutning. Ångtrycket kan även skada apparatens utsida och komponenter på lång sikt.

1.5 Reparationer

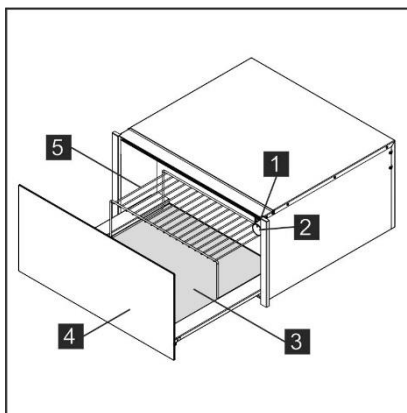
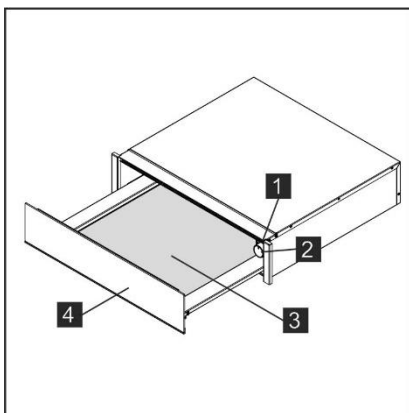
- Om nätsladden är skadad måste den bytas av tillverkaren, en godkänd serviceverkstad eller personer med motsvarande utbildning, för att undvika fara.
- ⚠ Observera! Apparaten måste kopplas bort helt från nätströmmen vid installations- och reparationsarbete. För att koppla bort apparaten helt från nätströmmen måste man försäkra sig om att:
 - säkringar och kretsbytare är frånkopplade.
 - strömkontakten dragits ut från eluttaget. Dra inte i strömsladden när du ska koppla ur kontakten, utan håll i stället i själva kontakten.
- ⚠ Observera! Reparationer och underhåll, särskilt av strömförande delar, får endast utföras av tekniker som auktoriserats av tillverkaren. Tillverkaren och återförsäljare påtar sig inget ansvar för någon som helst skada som kan drabba personer, djur eller egendom till följd av att reparationer och underhåll utförts av ej auktoriserad personal.

- ⚠ Observerera! Eventuella reparationer under garantiperioden får endast utföras av tekniker som tillverkaren godkänt. I annat fall omfattas eventuell skada som uppstått vid den aktuella reparationen inte av garantin.

2. BESKRIVNING AV APPARATEN

2.1 Huvudkomponenter

- | | |
|-----------------------------------|---|
| 1 Brytare och ON/OFF-lampa | 4 Frontpanel med push-mekanism eller handtag |
| 2 Termostat | 5 Stödgaller (beroende på modell) |
| 3 Glidsäker matta | |



2.2 Så här fungerar värmelådan

Denna apparat är utrustad med ett ventilationssystem med varmluft. En fläkt fördelar den värme som genereras av ett elektriskt värmeelement runt om i apparaten.

Termostaten låter användaren ställa in och kontrollera önskad temperatur för porslinet.

Luftens cirkulation värmer porslinet snabbt och jämnt.

Ett skyddsgaller förhindrar att man oavsiktligt rör vid värmeelement eller fläkt.

Lådans botten är beklädd med halkskyddsmaterial som förhindrar att tallrikar och fat glider runt när lådan öppnas och stängs.

3. ANVÄNDNING

3.1 Innan du använder apparaten för första gången

Innan du använder apparaten för första gången ska du rengöra dess in- och utsidor enligt rengöringsinstruktionerna i avsnittet "Rengöring och underhåll".

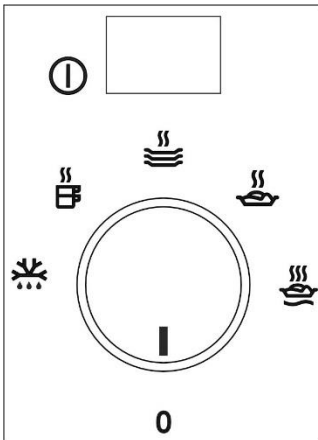
Avlägsna basen med glidskydd.

Värm därefter upp värmelådan i minst 2 timmar. Vrid temperaturväljaren till max. läge (se avsnittet "Välja temperatur").

Se till att köket är väl ventilerat under denna process.

Apparatens delar skyddas av en specialprodukt. Denna produkt kan avge obehaglig lukt under den första uppvärmningen. Både lukten och eventuell rök som kan uppstå försvinner efter en kort stund och betyder inte att det är något fel på anslutningen eller apparaten.

3.2 Kontrollpanel



Kontrollpanelen har en temperaturväljare och en On/Off-brytare. Kontrollpanelen är bara synlig när lådan är öppen.

3.3 Använda värmelådan

Gör så här för att använda värmelådan:

- Placera porslin i lådan.
- Undvik att placera mattallrikar på höjden framför ventilationspringorna. I sådant fall kan inte den varma luften strömma ut genom springarna. Porslinet skulle därmed inte värmas jämnt.
- Välj funktion genom att vrida termostatvredet till önskat läge.
- Sätt igång apparaten genom att trycka på brytaren. Brytarens lampa tänds.
- Stäng lådan.

Om lådan stängs för hårt kan den öppnas igen. Innan du tar ut det varma porslinet måste du stänga av värmelådan genom att trycka en gång till på brytaren.






3.4 Välja funktion

När du vrider på termostatvredet kan du välja temperaturer mellan 30 och 80°C.

Tvinga inte termostatvredet till vänster om läget "0" eller till höger om max. läget, eftersom det kan skada vredet.

Så snart vald temperatur har uppnåtts, avbryts uppvärmningen. När temperaturen sjunker till ett värde som är lägre än det som valts, sätts uppvärmningen på igen.

Temperaturskalan är markerad med absoluta temperaturer i °C, och är försedd med symboler som motsvarar optimala temperaturer för olika typer av porslin:

Symbol	°C (*)	Funktion	Varning
	30°C	Upptining. Jäsning av deg. Fermentering av yoghurt.	- Täck över degen. Täck över behållaren.
	45°C	Uppvärmning av koppar och glas.	-
	60°C	Uppvärmning av porslin. Försiktig uppvärmning av mat.	- Föruppvärm tallriken.
	70°C	Varmhållning av mat.	Föruppvärm tallriken och täck över maträtten.
	80°C	Uppvärmning av mat.	Föruppvärm tallriken.

* Temperaturerna hänvisar till en tom och stängd låda.

3.5 Uppvärmningstider

Olika faktorer påverkar

uppvärmningstiderna:

- porslinets material och tjocklek;
- mängden porslin;
- porslinets placering;
- temperaturinställningen.
- upprepad öppning och stängning av lådan.

Därför går det inte att ge några exakta uppvärmningstider.

Ju mer du använder din värmelåda, desto mer lär du dig om de bästa inställningarna för den.

Rekommendationer för funktionen

"varmhållning av mat" och

"uppvärmning av mat":

Föruppvärm värmelådan i 15 minuter så att värmeutrymmet kommer upp i önskad temperatur.

4. RENGÖRING OCH UNDERHÅLL

Normalt är rengöring det enda underhållsarbete som krävs.



OBSERVERA!

Apparaten måste kopplas bort från strömmen innan rengöringsarbetet inleds. Dra ut kontakten ur eluttaget eller koppla bort värmelådans strömförsörjningskrets. Använd inga starka eller slipande rengöringsprodukter, slipande svampar eller vassa redskap eftersom det kan orsaka fläckar eller slitagemärken. Använd inte högtrycks- eller ångsprutande rengöringsanordningar.

4.1 Apparatus framsida och kontrollpanel

En fuktig trasa är allt som krävs för att rengöra värmelådan. Om den är mycket smutsig, tillsätt några droppar diskmedel i rengöringsvattnet.

Torka torrt med en torr trasa.

För värmelådor med framsida i rostfritt stål, kan specialprodukter för behandling av rostfria stålytor användas.

Sådan produkter gör att ytorna håller sig rena längre. Stryk med hjälp av en mjuk trasa ett tunt skikt av sådan produkt på alla ytor som ska behandlas.

På värmelådor med framsida av aluminium, använd ett mildt rengöringsmedel och en mjuk trasa som inte luddar. Torka horisontellt utan att trycka när du rengör ytan.

4.2 Värmelådans insida

Rengör värmelådans insida regelbundet med en fuktig trasa. Om den är mycket smutsig, tillsätt några droppar diskmedel i rengöringsvattnet.

Torka torrt med en torr trasa

Låt inte vatten tränga in i ventilationsöppningarna.

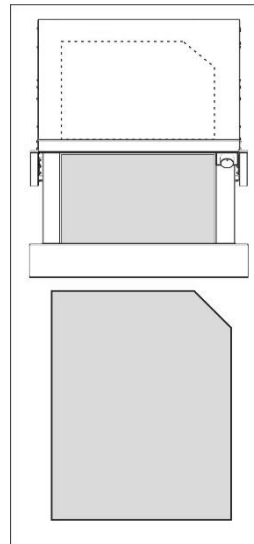
Använd inte värmelådan igen förrän den är helt torr.

Glidsäker matta

Den glidsäkra mattan kan tas bort för att underlätta rengöring av lådan.

Mattan kan rengöras för hand med hett vatten och några droppar diskmedel. Låt torka helt.

Den glidsäkra mattan får inte läggas tillbaka förrän den är helt torr.



5. VAD SKA JAG GÖRA OM VÄRMELÅDAN INTE FUNGERAR?



OBSERVERA!

Alla former av reparationer får endast utföras av behörig tekniker. Alla reparationer som utförs av personer som ej auktoriserats av tillverkaren är farliga. Nedanstående fel kan användaren avhjälpa på egen hand utan hjälp från vår kundservice.

Innan du kontaktar vår tekniska kundservice, kontrollera följande:

- **Porslinet blir inte tillräckligt varmt. Kontrollera att:**
 - apparaten är påslagen;
 - lämplig temperatur har valts;
 - ventilationsöppningarna inte är blockerade av porslin;
 - porslinet fått stå inne på värmning tillräckligt länge.
- **Uppvärmningstiden beror på åtskilliga faktorer, t.ex.:**
 - porslinets material och tjocklek;
 - mängden porslin;
 - porslinets placering;
- **Porslinet blir inte varmt alls. Kontrollera om:**
 - du hör ljud från fläkten. Om fläkten är igång är värmeelementet trasigt. Om fläkten inte är igång är den trasig.
 - säkringar eller krets brytare har utlösts.
- **Porslinet blir för varmt:**
 - temperaturväljaren är trasig.
- **Lampan på on/off-brytaren tänds inte:**
 - indikationslampan är sönder.

6. INSTALLATIONSANVISNINGAR

6.1 Före installation

Kontrollera att inspänningen som anges på märkplåten är densamma som nätströmmen i det eluttag som apparaten ska anslutas till.

Öppna lådan och ta ut alla tillbehör och avlägsna förpackningsmaterialet.



OBSERVERA!

Värmelådans framsida kan vara täckt av en skyddsplast. Innan du använder värmelådan för första gången måste du noga ta bort denna skyddsplast.

Kontrollera att värmelådan inte är skadad på något sätt. Kontrollera också att du kan öppna och stänga lådan ordentligt.

Om du upptäcker någon skada, kontakta vår tekniska serviceavdelning.



OBSERVERA:

Eluttaget måste vara lätt att komma åt sedan värmelådan har installerats.

Lådan får endast byggas in i kombination med sådana apparater som specificeras av tillverkaren. Om den byggs in i kombination med andra apparater, gäller inte garantin längre eftersom det då inte längre går att garantera att värmelådan kommer att fungera som den ska.

6.2 Inbyggnad



Se installationsanvisningarna som levereras separat.

För att bygga in värmelådan i kombination med en annan apparat måste enheten som ska hysa apparaten vara försedd med en fast, provisorisk hylla som tål båda apparaternas vikt.

Apparaten som ska kombineras med värmelådan placeras däremot direkt på värmelådan, utan något behov av en åtskiljande hylla.

För att bygga in apparaten som ska kombineras med värmelådan hänvisas till instruktionerna i respektive instruktions- och installationsanvisningar.

6.3 Elektrisk anslutning

Den elektriska anslutningen ska utföras av en behörig elektriker i enlighet med gällande lagstiftning.

Innan värmelådan kopplas till elnätet ska man försäkra sig om att spännings- och frekvensdatan som finns angivna på märkplåten på produktens insida överensstämmer med elnätets specifikationer.

Den elektriska anslutningen sker via en allpolig brytare som är anpassad efter den aktuella matningsintensiteten och som har ett minsta kontaktöppningsavstånd på 3 mm. Det ska finnas en korrekt jordning, enlighet med gällande lagstiftning.



OBSERVERA:

Apparaten måste anslutas till jord.

Om värmelådans strömsladd måste bytas ut ska man kontakta en behörig serviceverkstad, eftersom arbetet kräver användning av specialverktyg.

Tillverkare och återförsäljare påtar sig inget ansvar för någon som helst skada som kan drabba personer, djur eller egendom om dessa installationsanvisningar inte följs.

7. MILJÖSKYDD



Återvinn material som är försedd med symbolen. Återvinn emballaget genom att lägga det i lämpligt kärl.

Bidra till att skydda vår miljö och vår hälsa genom att återvinna avfall från elektriska och elektroniska produkter.



Släng inte produkter märkta med symbolen tillsammans med hushållsavfallet. Lämna in produkten på närmaste återvinningsstation eller kontakta kommunkontoret.

www.aeg.com/shop



CE

AEG