

EKB100W
EKB100X
EOB100JX
EOB100W
EOB100X



NO Ovn
SV Inbyggnadsugn

Bruksanvisning
Bruksanvisning

2
27



Electrolux

INNHOOLD

1. SIKKERHETSINFORMASJON.....	2
2. SIKKERHETSANVISNINGER.....	4
3. PRODUKTBESKRIVELSE.....	6
4. FØR FØRSTEGANGS BRUK.....	7
5. DAGLIG BRUK.....	7
6. BRUKE TILBEHØRET.....	8
7. TILLEGGSFUNKSJONER.....	9
8. RÅD OG TIPS.....	9
9. STELL OG RENGJØRING.....	19
10. FEILSØKING.....	22
11. MONTERING.....	23
12. ENERGIEFFEKTIV.....	24

VI TENKER PÅ DEG

Takk for at du har kjøpt et produkt fra Electrolux. Du har valgt et produkt som bringer flere tiår med erfaring og innovasjon med seg. Genial og stilig, og den er designet med tanke på deg. Du kan være trygg på at du får gode resultater hver gang du bruker den.

Velkommen til Electrolux.

Gå inn på nettstedet vårt for å:



Få råd om bruk, finne brosjyrer, feilsøking, serviceinformasjon:
www.electrolux.com/webselfservice



Registrer produktet ditt for å få bedre service:
www.registerelectrolux.com




Kjøp tilbehør, forbruksvarer og originale reservedeler til produktet ditt:
www.electrolux.com/shop

KUNDESTØTTE OG SERVICE

Bruk alltid originale reservedeler.

Når du kontakter vår autoriserte serviceavdeling, må du sørge for å ha følgende data for hånden: Modell, PNC (produktnummer), serienummer.

Informasjonen finner du på typeskiltet.

 Advarsel/Forsiktig – Sikkerhetsinformasjon

 Generell informasjon og tips

 Miljøinformasjon

Med forbehold om endringer.

1. SIKKERHETSINFORMASJON

Les instruksjonene nøye før montering og bruk av produktet. Produsenten er ikke ansvarlig for

personskader eller andre skaper som følge av feilaktig installasjon eller bruk. Ta alltid vare på instruksjonene på et tilgjengelig sted for fremtidig referanse.

1.1 Sikkerhet for barn og utsatte personer

- Dette produktet kan brukes av barn fra 8 år og oppover og personer med reduserte fysiske, sensoriske eller mentale evner eller manglende erfaring og kunnskap hvis de har tilsyn eller får instruksjon i sikker bruk av produktet og forstår hvilke farer som kan inntreffe.
- Barn mellom 3 og 8 år og personer med svært omfattende og komplekse funksjonsnedsettelse må holdes på avstand hvis de ikke er under tilsyn hele tiden.
- Barn yngre enn 3 år må holdes på avstand hvis de ikke er under tilsyn hele tiden.
- Ikke la barn leke med produktet.
- Oppbevar all emballasje utilgjengelig for barn, og kast den i samsvar med lokale reguleringer.
- Hold barn og kjæledyr borte fra produktet når det brukes eller når den kjøler seg ned. Tilgjengelige deler er varme.
- Hvis produktet har en barnesikring, bør du aktivere det.
- Rengjøring og vedlikehold av produktet skal ikke utføres av barn med mindre de er under tilsyn.

1.2 Generell sikkerhet

- Bare en kvalifisert person må montere produktet og skifte ut kablet.
- ADVARSEL: Produktet og tilgjengelige deler blir varme under bruk. Pass på at du ikke berører varmeelementene.
- Bruk alltid grillvotter når du tar ut eller putter inn tilbehør eller ovnsutstyr.

- Trekk støpselet ut av stikkontakten før du utfører vedlikehold.
- Sørg for at produktet er slått av før du bytter lampen for å unngå fare for elektrisk støt.
- Ikke bruk damprengjøring til å rengjøre produktet.
- Ikke bruk skurende rengjøringsmidler eller skarpe skrapegjenstander av metall for å rengjøre dørglasset i stekeovnen, da dette kan ripe opp glasset og føre til at glasset blir matt.
- Om stikkontakten er skadet må den erstattes av produsenten, et autorisert servicesenter eller tilsvarende kvalifiserte personer for å unngå elektriske farer.
- For å fjerne hyllestøttene, må du først trekk fronten på hyllestøtten og baksiden på hyllestøtten vekk fra sideveggene. Bruk omvendt rekkefølge for å montere ovnsstigene.

2. SIKKERHETSANVISNINGER

2.1 Installasjon



ADVARSEL!

Bare en kvalifisert person må montere dette produktet.

- Fjern all emballasje.
- Ikke monter eller bruk et skadet produkt.
- Følg installasjonsanvisningene som følger med produktet.
- Vær alltid forsiktig når du flytter produktet. Det er tungt. Bruk alltid vernebriller og lukket føttøy.
- Ikke dra eller løft produktet etter håndtaket.
- Overhold minimumsavstanden fra andre produkter og enheter.
- Monter produktet på et trygt og egnet sted som oppfyller monteringskrav.
- Sidene på produktet må være på høyde med apparater eller enheter av samme høyde.
- Produktet er utstyrt med et elektrisk kjølesystem. Det må brukes med den elektriske strømforsyningen.

2.2 Elektrisk tilkøpling



ADVARSEL!

Fare for brann og elektrisk støt.

- Alle elektriske tilkoblinger skal utføres av en kvalifisert elektriker.
- Produktet må være jordet.
- Kontroller at parameterne på typeskiltet er kompatible med de elektriske spesifikasjonene i strømforsyningen.
- Bruk alltid en korrekt montert, jordet stikkontakt.
- Ikke bruk grenuttak eller skjøteledninger.
- Pass på at støpselet og strømkabelen ikke påføres skade. Hvis strømkabelen må erstattes, må dette utføres av vårt Autoriserte servicesenter.
- Ikke la nettkablene berøre eller komme nær produktets dør, spesielt ikke når døren er varm.
- Støtbeskyttelsen til strømførende og isolerte deler må festes på en måte

som gjør at den ikke kan fjernes uten verktøy.

- Ikke sett støpselet i stikkkontakten før monteringen er fullført. Kontroller at det er tilgang til stikkkontakten etter monteringen.
- Hvis stikkkontakten er løs, ikke koble til strømpluggen.
- Ikke trekk i kabelaen for å koble fra produktet. Trekk alltid i selve støpselet.
- Bruk egnede isoleringsenheter: vernebrytere, sikringer (sikringer av skrutypen skal fjernes fra holderen), jordfeilbrytere og kontaktorer.
- Den elektriske monteringen må ha en isoleringsenhet som lar deg frakoble produktet fra strømmettet ved alle poler. Isoleringsenheten må ha en kontaktåpningsbredde på minst 3 mm.
- Dette produktet er i overensstemmelse med EØS-direktivene.

2.3 Bruk



ADVARSEL!

Risiko for skade, brannskader og elektrisk støt eller eksplosjon.

- Dette produktet er kun for husholdningsbruk.
- Produktets spesifikasjoner må ikke endres.
- Pass på at ventilasjonsåpningene ikke er blokkert.
- Ikke la produktet være uten tilsyn mens det er i bruk.
- Slå av produktet etter hver bruk.
- Vær forsiktig når du åpner døren til produktet når produktet er i bruk. Varm damp kan strømme ut.
- Ikke bruk produktet med våte hender eller når det er i kontakt med vann.
- Ikke belast døren når den er åpen.
- Ikke bruk produktet som arbeids- eller oppbevaringsflate.
- Åpne døren til produktet forsiktig. Bruk av ingredienser som inneholder alkohol kan føre til en blanding av alkohol og luft.
- Ikke la gnister eller åpne flammer komme i kontakt med produktet når du åpner døren.

- Ikke legg brennbare produkter, eller gjenstander som er fuktet med brennbare produkter, inn i eller i nærheten av produktet.



ADVARSEL!

Fare for skade på produktet.

- For å unngå skade eller misfarging på emaljen:
 - sett ikke kokekar eller andre gjenstander i produktet direkte på bunnen.
 - legg ikke aluminiumsfolie direkte på bunnen av rommet i produktet.
 - ikke tøm vann direkte inn i det varme produktet.
 - ikke oppbevar fuktig servise eller mat i produktet når tilberedningen er ferdig.
 - vær forsiktig når du fjerner eller monterer tilleggsutstyret.
- Misfarge på produktets emalje eller rustfritt stål har ingen innvirkning på funksjonen.
- Bruk en grill – /stekepanne for bløte kaker. Fruitsaft kan forårsake permanente flekker.
- Dette produktet skal kun brukes til matlaging. Det må ikke brukes til andre formål, f.eks. oppvarming av rommet.
- Ha alltid stekeovnsdøren lukket når ovnen er på.
- Hvis produktet er montert bak et møbelpanel (f.eks. en dør), må du sørge for at døren aldri er lukket når produktet er i drift. Varme og fuktighet kan bygge seg opp bak et lukket møbelpanel og dermed forårsake skade på produktet, dekselenheten eller gulvet. Ikke lukk møbelpanelet før apparatet er helt avkjølt etter bruk.

2.4 Stell og rengjøring



ADVARSEL!

Risiko for skade, brann eller skade på produktet.

- Slå av produktet og trekk støpselet ut av stikkkontakten før rengjøring og vedlikehold.
- Påse at produktet er kaldt. Fare for at dørglassene kan knuses.

- Erstatt umiddelbart panelene til glassdørene om disse har blitt skadet. Kontakt det autoriserte service-senteret.
- Vær forsiktig når du fjerner døren fra produktet. Døren er tung!
- Rengjør produktet med jevne mellomrom for å hindre skade på overflaten.
- Rengjør produktet med en fuktig, myk klut. Bruk kun nøytrale rengjøringsmidler. Du må aldri bruke skurende oppvaskmidler, skuresvamper, løsemidler eller metallgjenstander.
- Følg sikkerhetsanvisningene på pakken hvis du bruker ovnspray.
- Ikke rengjør den katalytiske emaljen (hvis aktuelt) med noen form for vaskemiddel.

2.5 Innvendig belysning



ADVARSEL!
Fare for elektrisk støt.

- Typen lyspære eller halogenlampe som brukes i dette produktet er kun for husholdningsprodukter. Skal ikke brukes til vanlig belysning.
- Koble strømmen fra produktet før du skifter lyspære.
- Bruk bare lyspærer med tilsvarende spesifikasjoner.

2.6 Service

- Kontakt et autorisert servicesenter for å reparere produktet.
- Det skal bare brukes originale reservedeler.

2.7 Avfallsbehandling

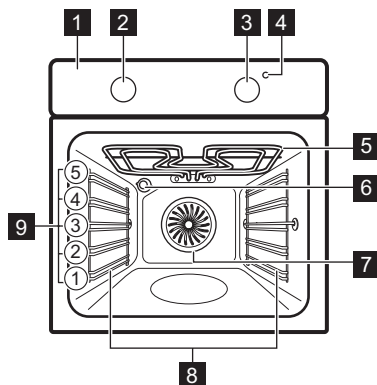


ADVARSEL!
Fare for skade og kvelning.

- Koble produktet fra strømmen.
- Kutt av strømkabelen, lukk produktet og kast den.
- Fjern dørlåsen for å forhindre at barn eller dyr kan bli innestengt i produktet.

3. PRODUKTBESKRIVELSE

3.1 Generell oversikt



- 1 Betjeningspanel
- 2 Bryter for ovnsfunksjoner
- 3 Bryter for temperaturen
- 4 Temperaturindikator/symbol
- 5 Varmeelement
- 6 Ovnslampe
- 7 Vifte
- 8 Uttakbare brettstiger
- 9 Brett plasseringer

3.2 Tilbehør

- **Rist**
Til kokekar, kakeformer, steker.
- **Stekebrett**

- Til kaker og kjeks.
- **Grill-/stekepanne**
Til baking og steking eller som panne for å samle opp fett.

4. FØR FØRSTEGANGS BRUK



ADVARSEL!

Se etter i
Sikkerhetskapitlene.

4.1 Første gangs rengjøring

Fjern alt tilbehør og alle uttakbare brettstiger fra ovnen.






Se etter i kapittelet "Stell og rengjøring".

Rengjør ovnen og alt tilbehør før første gangs bruk.

Sett tilbehøret og den avtagbare hyllestøtten tilbake i den opprinnelige posisjonen.

4.2 Forvarming

Forvarm den tomme ovnen før første gangs bruk.

1. Velg ovnsfunksjon  og maksimal temperatur.
2. La ovnen være i bruk i 1 time.
3. Velg ovnsfunksjonen  og angi maksimal temperatur.
4. La ovnen være i bruk i 15 minutter.
5. Velg ovnsfunksjonen  og angi maksimal temperatur.
6. La ovnen være i bruk i 15 minutter.
7. Slå ovnen av og la den avkjøle. Tilbehør kan bli varmere enn vanlig. Ovnen kan avgi lukt og røyk. Sørg for tilstrekkelig ventilasjon i rommet.

5. DAGLIG BRUK



ADVARSEL!

Se etter i
Sikkerhetskapitlene.



5.1 Slå ovnen av og på


1. Drei ovnsfunksjonsbryteren for å velge en stekeovnsfunksjon.
2. Drei termostatbryteren for å velge en temperaturinnstilling.
3. For å slå av ovnen, drei bryteren for ovnsfunksjonene og temperatur til av-stilling.

Lampen lyser når ovnen er i bruk.

5.2 Ovnsfunksjoner

Ovnsfunksjon	Påføring
0	Ovnen er av.
Av-posisjon	

Ovnsfunksjon	Påføring
 Ovnslys	Slå på lampen uten tilberedningsfunksjon.
 Ekte Varmluft	For å bake på opptil tre brett plasseringer samtidig og for å tørke mat. Still ovns temperaturen på 20 – 40 °C lavere enn for over-/undervarme Over-/Undervarme.

Ovnfunksjon	Påføring
 Varmluft Med Fukt	Denne funksjonen er laget med tanke på å spare energi når man lager mat. For matlagingsinstruksjonene, se kapitlet "Råd og tips", Varmluft Med Fukt. Stekeovnsdøren bør lukkes under tilberedning slik at funksjonen ikke forstyrres, og for å sikre at ovnen er i drift med høyest mulig energieffektivitet. Når du bruker denne funksjonen, kan temperaturen i ovnsrommet variere fra den angitte temperaturen. Varmeeffekten kan reduseres. For generelle anbefalinger for energibesparelser, se kapitlet «Energieffektivitet», energibesparelser. Denne funksjonen ble brukt for å overholde energieffektivitetsklasse i henhold til EN 60350-1.
 Undervarme	For å bake kaker med sprø bunn og for å hermetisere.

Ovnfunksjon	Påføring
 Min. Grill	For å grille flate matvarer og riste brød.
 Max. Grill	For å grille større mengder flate matvarer og for å riste brød.
 Gratining Med Vifte	For å steke store steker eller fjærkre på én brettplassing. For å gratinere og brune.
 Pizzafunksjon	Til å steke pizza. For å oppnå en mer intens bruning og sprø bunn. Still temperaturen til 230 °C.
 Over-/Undervarme (Over-/Under Varme)	For å bake og steke på én brettplassing.

6. BRUKE TILBEHØRET



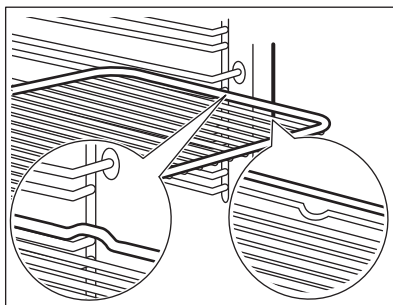
ADVARSEL!

Se etter i Sikkerhetskapitlene.

6.1 Sette på plass tilbehøret

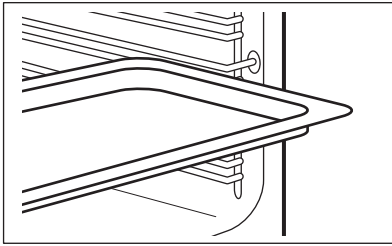
Rist:

Sett ristene inn mellom sporene på brettstigen og pass på at foten peker nedover.



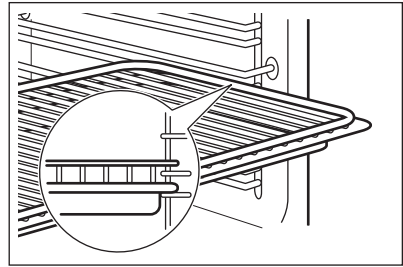
Stekebrett/ langpanne:

Skyv stekebrettet /langpannen inn i sporene på brettstigen.



Rist og stekebrett / langpanne sammen:

Skyv stekebrettet / langpannen mellom sporene på brettstigen og risten på sporene over.



Små fordypninger øverst for å øke sikkerheten. Fordypningene hindrer også de i å tippe. Den høye kanten rundt risten forhindrer at kokekar sklir av risten.

7. TILLEGGSFUNKSJONER

7.1 Kjølervifte

Mens ovnen er i bruk, slår kjøleviften seg på automatisk for å holde ovnens overflater kalde. Når du slår av ovnen, er kjøleviften aktiv til ovnen er kjølt ned.

7.2 Sikkerhetstermostat

Feil bruk av ovnen eller ødelagte komponenter, kan medføre alvorlig

overopphetelse. For å forhindre dette har ovnen en sikkerhetstermostat som avbryter strømforsyningen. Ovnens slår seg automatisk på igjen når temperaturen faller.

8. RÅD OG TIPS



ADVARSEL!

Se etter i Sikkerhetskapitlene.



Temperaturer og steketider i tabellene er kun veiledende. De avhenger av oppskrift, samt mengde og kvalitet på ingrediensene som brukes.

8.1 Råd om tilberedning

Stekeovnen har fem innskyvningsposisjoner.

Tell hylleposisjonene fra bunnen av ovnen.

Ovnen kan muligens steke på en annen måte enn den gamle ovnen gjorde. Oversikten nedenfor inneholder

standardinnstillinger for temperatur, tilberedningstid og hylleposisjon.

Hvis du ikke finner opplysningene for en spesiell oppskrift, kan du ta utgangspunkt i en tilsvarende rett.

Ovnen har et spesielt system som gjør at luften sirkulerer og hele tiden resirkulerer dampen. Dette systemet gjør det mulig å tilberede maten med damp, slik at den blir myk inni og sprø utenpå. Tilberedningstiden og strømforbruket reduseres.

Bake kaker

Ikke åpne ovnsdøren før 3/4 av steketiden er gått.

Hvis du bruker to stekebrett samtidig, må du la et nivå skille dem.

Tilberedning av fisk og kjøtt

Bruk en stekepanne som er beregnet på svært fet mat for å forhindre at ovnen får permanente flekker.

La kjøttet hvile i ca. 15 minutter før du skjærer, slik at kraften ikke siver ut.

For å unngå for mye røyk i ovnen under steking, tilsetter du litt vann i stekepannen. For å unngå røykkondens, tilsett vann hver gang vannet tørker opp.

Steketider

Steketider er avhengig av typen mat, konsistens og mengde.

I begynnelsen, må du følge med på maten du tilbereder. Finn de beste innstillingene (varmeinnstilling, tilberedningstid, osv.) for kokekar, oppskriftene og mengdene du bruker sammen med dette produktet.

8.2 Baking og steking**Kaker**

Mat	Over-/Under Varme		Ekte Varmluft		Tid (min)	Kommentarer
	Temperatur (°C)	Skuffplassering	Temperatur (°C)	Skuffplassering		
Oppskrifter med sammenvispede ingredienser	170	2	160	3 (2 og 4)	45 - 60	I en kakeform
Mørdeig	170	2	160	3 (2 og 4)	20 - 30	I en kakeform
Buttermilk-ostekake	170	1	165	2	60 - 80	I en kakeform på 26 cm
Elepai (elepai) ¹⁾	170	2	160	2 (venstre og høyre)	80 - 100	I to kakeformer på 20 cm på en rist
Strudel	175	3	150	2	60 - 80	På et stekebrett
Syltetøytorte	170	2	165	2 (venstre og høyre)	30 - 40	I en kakeform på 26 cm
Formkake	170	2	160	2	50 - 60	I en kakeform på 26 cm
Julekake / fruktkake ¹⁾	160	2	150	2	90 - 120	I en kakeform på 20 cm

Mat	Over-/Under Varme		Ekte Varmluft		Tid (min)	Kommentarer
	Temperatur (°C)	Skuff-plassering	Temperatur (°C)	Skuff-plassering		
Plomme-kake ¹⁾	175	1	160	2	50 - 60	I en brødforn
Småkaker - ett nivå	170	3	140 - 150	3	20 - 30	På et stekebrett
Småkaker - to nivåer	–	–	140 - 150	2 og 4	25 - 35	På et stekebrett
Småkaker - tre nivåer	–	–	140 - 150	1, 3 og 5	30 - 45	På et stekebrett
Kjeks/gjærbakst - ett nivå	140	3	140 - 150	3	30 - 35	På et stekebrett
Kjeks/gjærbakst - to nivåer	–	–	140 - 150	2 og 4	35 - 40	På et stekebrett
Kjeks/gjærbakst - tre nivåer	–	–	140 - 150	1, 3 og 5	35 - 45	På et stekebrett
Marengs - ett nivå	120	3	120	3	80 - 100	På et stekebrett
Marengs - to nivåer ¹⁾	–	–	120	2 og 4	80 - 100	På et stekebrett
Boller ¹⁾	190	3	190	3	12 - 20	På et stekebrett
Eclairs - ett nivå	190	3	170	3	25 - 35	På et stekebrett
Eclairs - to nivåer	–	–	170	2 og 4	35 - 45	På et stekebrett
Terter	180	2	170	2	45 - 70	I en kakeform på 20 cm
Fruktkake	160	1	150	2	110 - 120	I en kakeform på 24 cm

Mat	Over-/Under Varme		Ekte Varmluft		Tid (min)	Kommentarer
	Temperatur (°C)	Skuff-plasering	Temperatur (°C)	Skuff-plasering		
Victoria-sandwich	170	1	160	2 (venstre og høyre)	50 - 60	I en kakeform på 20 cm

1) Forvarm ovnen i 10 minutter.

Brød og pizza

Mat	Over-/Under Varme		Ekte Varmluft		Tid (min)	Kommentarer
	Temperatur (°C)	Skuff-plasering	Temperatur (°C)	Skuff-plasering		
Formbrød ¹⁾	190	1	190	1	60 - 70	1 - 2 stykker á 500 gr. per stk.
Rugbrød	190	1	180	1	30 - 45	I en brødform
Rundstykker ¹⁾	190	2	180	2 (2 og 4)	25 - 40	6 - 8 små gjærbakst på et stekebrett
Pizza ¹⁾	230 - 250	1	230 - 250	1	10 - 20	I et stekebrett eller en grill - / stekepanne
Scones ¹⁾	200	3	190	3	10 - 20	På et stekebrett

1) Forvarm ovnen i 10 minutter.

Gratenger

Mat	Over-/Under Varme		Ekte Varmluft		Tid (min)	Kommentarer
	Temperatur (°C)	Skuff-plasering	Temperatur (°C)	Skuff-plasering		
Makarongrateng	200	2	180	2	40 - 50	I en form
Grønnsakspudding	200	2	175	2	45 - 60	I en form

Mat	Over-/Under Varme		Ekte Varmluft		Tid (min)	Kommentarer
	Temperatur (°C)	Skuff-plassering	Temperatur (°C)	Skuff-plassering		
Quiche ¹⁾	180	1	180	1	50 - 60	I en form
Lasagne ¹⁾	180 - 190	2	180 - 190	2	25 - 40	I en form
Cannelloni ¹⁾	180 - 190	2	180 - 190	2	25 - 40	I en form

¹⁾ Forvarm ovnen i 10 minutter.

Kjøtt

Mat	Over-/Under Varme		Ekte Varmluft		Tid (min)	Kommentarer
	Temperatur (°C)	Skuff-plassering	Temperatur (°C)	Skuff-plassering		
Storfe kjøtt	200	2	190	2	50 - 70	På en rist
Svine kjøtt	180	2	180	2	90 - 120	På en rist
Kalve kjøtt	190	2	175	2	90 - 120	På en rist
Engelsk roastbiff, lett stekt – rød	210	2	200	2	50 - 60	På en rist
Engelsk roastbiff, medium – rosa	210	2	200	2	60 - 70	På en rist
Engelsk roastbiff, godt stekt – grå	210	2	200	2	70 - 75	På en rist
Svine kjøtt	180	2	170	2	120 - 150	Med skorpe
Svine-skank	180	2	160	2	100 - 120	2 stk
Lamme kjøtt	190	2	175	2	110 - 130	Lår
Kylling	220	2	200	2	70 - 85	Hel
Tyrkia	180	2	160	2	210 - 240	Hel
And	175	2	220	2	120 - 150	Hel

Mat	Over-/Under Varme		Ekte Varmluft		Tid (min)	Kommentarer
	Temperatur (°C)	Skuffplassering	Temperatur (°C)	Skuffplassering		
Gås	175	2	160	1	150 - 200	Hel
Kanin	190	2	175	2	60 - 80	Skåret i skiver
Hare	190	2	175	2	150 - 200	Skåret i skiver
Fasan	190	2	175	2	90 - 120	Hel

Fisk

Mat	Over-/Under Varme		Ekte Varmluft		Tid (min)	Kommentarer
	Temperatur (°C)	Skuffplassering	Temperatur (°C)	Skuffplassering		
Ørret/brasme	190	2	175	2	40 - 55	3 - 4 fisk
Tunfisk/laks	190	2	175	2	35 - 60	4 - 6 fileter

8.3 Min. Grill

Velg maksimumstemperatur.

Forvarm ovnen i 3 minutter.

Bruk den fjerde brett plasseringen.

Mat	Antall		Tid (min)	
	Deler	Mengde (kg)	1. side	2. side
Fileter	4	0,8	12 - 15	12 - 14
Biffer	4	0,6	10 - 12	6 - 8
Pølser	8	-	12 - 15	10 - 12
Svinekoteletter	4	0,6	12 - 16	12 - 14
Kylling (delt i 2)	2	1	30 - 35	25 - 30
Spyd	4	-	10 - 15	10 - 12
Kyllingbryst	4	0,4	12 - 15	12 - 14
Hamburger	6	0,6	20 - 30	-
Fiskefilét	4	0,4	12 - 14	10 - 12

Mat	Antall	Tid (min)		
	Deler	Mengde (kg)	1. side	2. side
Grillsmørbrød	4 – 6	-	5 – 7	-
Ristet brød	4 – 6	-	2 – 4	2 – 3

8.4 Gratinerer Med Vifte

Bruk den første eller den andre brett plasseringen.

Storfe kjøtt

Forvarm ovnen.

For å beregne steketid ganger man tid angitt i tabellen nedenfor med centimeter tykkelse på fileten.

Mat	Temperatur (°C)	Tid (min)
Roastbiff eller filetstek, lett stekt	190 – 200	5 – 6
Roastbiff eller filetstek, medium	180 – 190	6 – 8
Roastbiff eller filet, godt stekt	170 – 180	8 – 10

Svinekjøtt

Mat	Temperatur (°C)	Tid (min)
Skulder, nakke, skinkeknoke, 1 – 1,5 kg	160 – 180	90 – 120
Kotelett, ribbe, 1 – 1,5 kg	170 – 180	60 – 90
Kjøttpudding, 0,75 kg – 1 kg	160 – 170	50 – 60

Mat	Temperatur (°C)	Tid (min)
Svineknoke (forhåndskokt), 0,75 kg – 1 kg	150 – 170	90 – 120

Kalvekjøtt

Mat	Temperatur (°C)	Tid (min)
Kalvestek, 1 kg	160 – 180	90 – 120
Knoke av kalv, 1,5 – 2 kg	160 – 180	120 – 150

Lammekjøtt

Mat	Temperatur (°C)	Tid (min)
Lammestek med ben, lammestek, 1 – 1,5 kg	150 – 170	100 – 120
Lammesadel med ben, 1 – 1,5 kg	160 – 180	40 – 60

Fjærkre

Mat	Temperatur (°C)	Tid (min)
Stykker av fjærkre, 0,2–0,25 kg hver	200 – 220	30 – 50
Halv kylling, 0,4 – 0,5 kg hver	190 – 210	35 – 50

Mat	Temperatur (°C)	Tid (min)
Kylling, høns, 1 – 1,5 kg	190 – 210	50 – 70
And, 1,5 – 2 kg	180 – 200	80 – 100
Gås, 3,5 – 5 kg	160 – 180	120 – 180
Kalkun, 2,5 – 3,5 kg	160 – 180	120 – 150

Mat	Temperatur (°C)	Tid (min)
Kalkun, 4 – 6 kg	140 – 160	150 – 240

Fisk (dampet)

Mat	Temperatur (°C)	Tid (min)
Hel fisk, 1 – 1,5 kg	210 – 220	40 – 60

8.5 Varmluft Med Fukt



Følg forslagene i tabellen nedenfor for best mulig resultat.

Mat	Tilbehør	Temperatur (°C)	Skuffplatering	Tid (min)
Søt gjærbakst, 12 stykker	stekebrett eller langpanne	175	3	40 – 50
Rundstykker, 9 stykker	stekebrett eller langpanne	180	2	35 – 45
Frossenpizza, 0,35 kg	rist	180	2	45 – 55
Rullekake	stekebrett eller langpanne	170	2	30 – 40
Brownie	stekebrett eller langpanne	170	2	45 – 50
Sufflè, 6 stykker	keramisk ildfast form på rist	190	3	45 – 55
Puddingbase	gratengbase på rist	180	2	35 – 45
Victoriasandwich	bakeform på rist	170	2	35 – 50
Posjert fisk, 0,3 kg	stekebrett eller langpanne	180	2	35 – 45
Hel fisk, 0,2 kg	stekebrett eller langpanne	180	3	25 – 35
Fiskefilét, 0,3 kg	pizzaform på rist	170	3	30 – 40

Mat	Tilbehør	Temperatur (°C)	Skuffplassering	Tid (min)
Posjert kjøtt, 0,25 kg	stekebrett eller langpanne	180	3	35 – 45
Shashlik, 0,5 kg	stekebrett eller langpanne	180	3	40 – 50
Cookies, 16 stykker	stekebrett eller langpanne	150	2	30 – 45
Makroner, 20 stykker	stekebrett eller langpanne	180	2	45 – 55
Muffins, 12 stykker	stekebrett eller langpanne	170	2	30 – 40
Smakfull buterdeig, 16 stykker	stekebrett eller langpanne	170	2	35 – 45
Kjeks med liten skorpe, 20 stykker	stekebrett eller langpanne	150	2	40 – 50
Småkaker, 8 stykker	stekebrett eller langpanne	170	2	30 – 40
Posjerte grønnsaker, 0,4 kg	stekebrett eller langpanne	180	2	35 – 45
Vegetariansk omelett	pizzaform på rist	180	3	35 – 45
Grønnsaker, middelhav 0,7 kg	stekebrett eller langpanne	180	4	35 – 45

8.6 Tørking - Ekte Varmluft

den kjøle seg ned en natt for å fullføre tørkingen.

Bruk brett som er belagt med bakepapir eller annet som tåler fett.

For et bedre resultat, stopp ovnen halvveis i tørketiden, åpne døren og la

Grønnsaker

Bruk den tredje brett plasseringen for ett brett.

For 2 brett bruker du den første og fjerde brett plasseringen.

Mat	Temperatur (°C)	Tid (t)
Bønner	60 - 70	6 - 8
Paprika	60 - 70	5 - 6
Suppegrønnsaker	60 - 70	5 - 6

Mat	Temperatur (°C)	Tid (t)
Sjampinjonger	50 - 60	6 - 8
Urter	40 - 50	2 - 3

Frukt

Mat	Temperatur (°C)	Tid (t)	Skuffplassering	
			1 posisjon	2 posisjoner
Plommer	60 - 70	8 - 10	3	1 / 4
Aprikoser	60 - 70	8 - 10	3	1 / 4
Epleskiver	60 - 70	6 - 8	3	1 / 4
Pærer	60 - 70	6 - 9	3	1 / 4

8.7 Informasjon for testinstitutter

Tester i henhold til IEC 60350-1.

Mat	Funksjon	Tilbehør	Skuffplassering	Temperatur (°C)	Tid (min)	Kommentarer
Liten kake	Over-/Underverme	Stekebrett	3	170	20 – 30	Plasser 20 småkaker per bakebrett.
Liten kake	Ekte Varm-luft	Stekebrett	3	150 – 160	20 – 35	Plasser 20 småkaker per bakebrett.
Liten kake	Ekte Varm-luft	Stekebrett	2 og 4	150 – 160	20 – 35	Plasser 20 småkaker per bakebrett.
Elepai	Over-/Underverme	Rist	2	180	70 – 90	Bruk to bokser (20 cm diameter), diagonalt forskjøvet.
Elepai	Ekte Varm-luft	Rist	2	160	70 – 90	Bruk to bokser (20 cm diameter), diagonalt forskjøvet.

Mat	Funksjon	Tilbehør	Skuff- plas- se- ring	Tem- pera- tur (°C)	Tid (min)	Kommentarer
Formka- ke	Over-/ Undervar- me	Rist	2	170	40 – 50	Bruk en kake- form (26 cm dia- meter). Forvarm ovnen i 10 minutter.
Formka- ke	Ekte Varm- luft	Rist	2	160	40 – 50	Bruk en kake- form (26 cm dia- meter). Forvarm ovnen i 10 minutter.
Formka- ke	Ekte Varm- luft	Rist	2 og 4	160	40 – 60	Bruk en kake- form (26 cm dia- meter). Diagonalt forskjøvet. Forvarm ovnen i 10 minutter.
Kortbrød	Ekte Varm- luft	Steke- brett	3	140 – 150	20 – 40	–
Kortbrød	Ekte Varm- luft	Steke- brett	2 og 4	140 – 150	25 – 45	–
Kortbrød	Over-/ Undervar- me	Steke- brett	3	140 – 150	25 – 45	–
Ristet brød 4 – 6 stykker	Min. Grill	Rist	4	maks.	2 – 3 minutter første side, 2 – 3 minutter på den andre siden	Forvarm ovnen i 3 minutter.
Biffbur- ger 6 styk- ker, 0,6 kg	Min. Grill	Rist og langpan- nen	4	maks.	20 – 30	Plasser risten på fjerde nivå og langpannen på ovnens tredje ni- vå. Snu maten halvveis inn i ste- ketiden. Forvarm ovnen i 3 minutter.

9. STELL OG RENGJØRING



ADVARSEL!

Se etter i
Sikkerhetskapitlene.

9.1 Merknader om rengjøring

Rengjør ovnens forside med en myk klut med varmt vann og et mildt vaskemiddel.

For å rengjøre metalloverflater, bruk et dedikert vaskemiddel.

Rengjør ovnsinteriøret etter hver bruk. Fettoppsamling eller andre matrester kan føre til brann. Risikoen er høyere for grillpannen.

Rengjør alt tilbehør etter hver bruk og la det tørke. Bruk en myk klut med varmt vann og vaskemiddel. Ikke rengjør tilbehøret i oppvaskmaskinen.

Rengjør hardnakkete smuss med ovnsrens.

Hvis du har tilbehør med slippbelegg, må du ikke rengjøre det med slipende vaskemidler, skarpe redskaper eller i oppvaskmaskin. Det kan forårsake skade på slippbelegget.

Fuktighet kan kondensere inne i ovnen eller på glasspanelene på døren. For å redusere kondensen, kan du la ovnen stå på i 10 minutter før du setter inn maten. Rens fuktigheten fra sporet etter bruk hver gang.

9.2 Ovner i rustfritt stål eller aluminium

Rengjør ovnsdøren kun med en våt klut eller svamp. Tørk av med en myk klut.

Du må aldri bruke stålull, syre eller skurende produkter, da de kan skade overflaten. Rengjør ovnens betjeningspanel på samme måte.

9.3 Rengjøre dørpakningen

Kontroller dørpakningen med jevne mellomrom. Dørpakningen sitter rundt rammen til ovnsrommet. Ikke bruk ovnen hvis dørpakningen er skadet. Kontakt et autorisert servicesenter.

Du finner opplysninger om rengjøring av dørpakningen under det generelle avsnittet om rengjøring.

9.4 Fjerne hyllestøttene

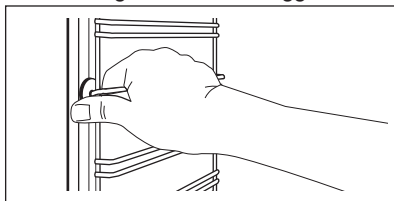
Fjern hyllestøttene.



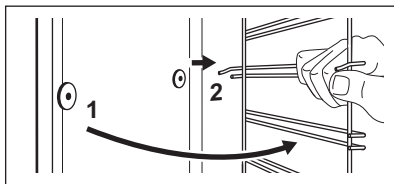
FORSIKTIG!

Vær forsiktig når du fjerner ovnsstigene.

1. Trekk den fremre delen av ovnsstigen ut fra sideveggen.



2. Trekk den bakre delen av ovnsstigen ut fra veggen og ta den ut.



Monter tilleggsutstyret som er blitt fjernet i omvendt rekkefølge.

9.5 Ovnsstaket



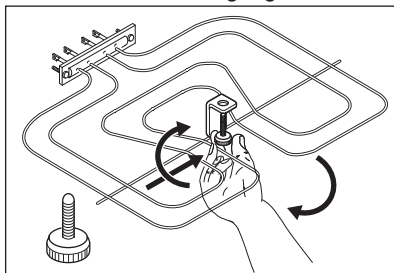
ADVARSEL!

Slå av produktet før du fjerner varmeelementet. Kontroller at produktet er kaldt. Fare for brannskader.

Fjern brettstigene.

Du kan fjerne varmeelementet slik at det blir enklere å rengjøre ovnsstaket.

1. Fjern skruen som holder varmeelementet på plass. Bruk en skrutrekker første gang.



2. Trekk varmeelementet forsiktig ned.
3. Rengjør ovnsstaket med en myk klut og varmt såpevann, og la det tørke. Bruk omvendt rekkefølge for å montere varmeelementet.

Monter brettstigene.



ADVARSEL!

Kontroller at varmeelementet er riktig montert og at det ikke faller ned.

9.6 Fjerning og montering av døren

Ovnsdøren har to glass. Du kan ta av ovnsdøren og det innvendige dør glasspanelet for å rengjøre det. Les hele «Fjerning og montering av døren»-instruksjonen før du fjerner glassene.



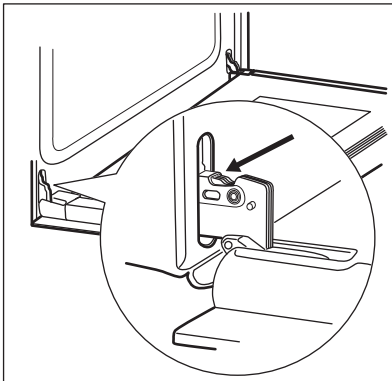
Ovnsdøren kan smelle igjen hvis du prøver å ta ut de innvendige glassene før du fjerner ovnsdøren.



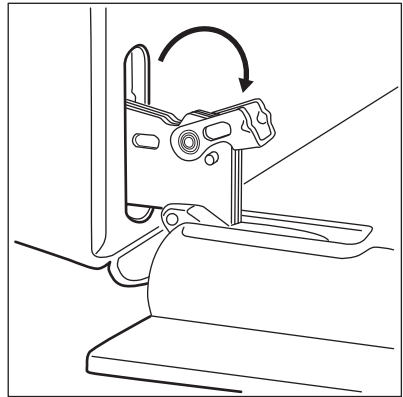
FORSIKTIG!

Ikke bruk ovnen uten de indre glassene.

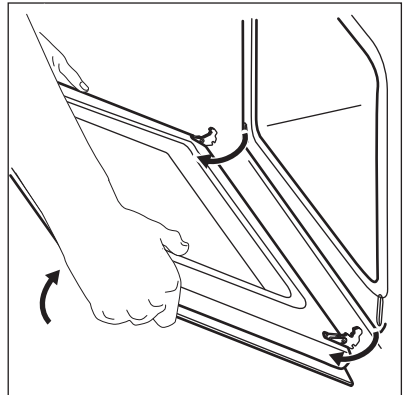
1. Åpne døren helt og hold begge hengsler.



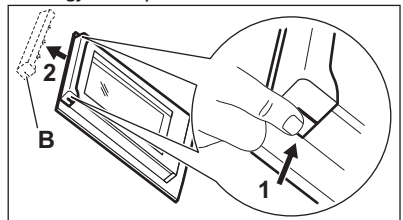
2. Løft og dreii spakene helt på begge hengsler.



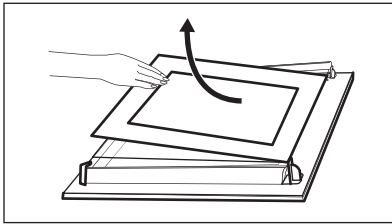
3. Lukk ovnsdøren til første åpne posisjon. Trekk og løft så døren utover og ta den ut av holderen.



4. Legg døren på et mykt tøy stykke på et stabilt underlag.
5. Hold dørlisten (B) øverst på døren på begge sider og trykk innover for å frigjøre klipslåsen.



6. Trekk dørlisten mot deg for å fjerne den.
7. Hold dørens glasspanel på den øverste kanten og trekk den forsiktig ut. Påse at glasset skyves helt ut av støttene.



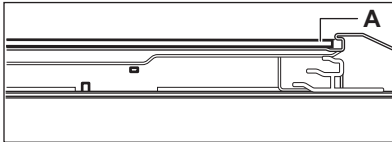
8. Rengjør glassene med vann og såpe. Tørk glasspanelet omhyggelig. Ikke rengjør glassene i oppvaskmaskinen.

Når rengjøringen er ferdig, monterer du glassene og ovnsdøren igjen.

Sonen med pynterammene må møte innsiden av døren på begge sider. Kontroller etter monteringen, at overflaten av glasspanelet med trykk ikke er ru når du tar på den.

Dørlisten klikker når den installeres riktig.

Pass på at du setter det innvendige glasspanelet riktig i holderne.



10. FEILSØKING



ADVARSEL!

Se etter i Sikkerhetskapitlene.

10.1 Hva må gjøres, hvis ...

Problem	Mulig årsak	Løsning
Ovnen blir ikke varm.	Stekeovnen er slått av.	Slå på stekeovnen.
Ovnen blir ikke varm.	Sikringen har gått.	Kontroller at sikringen er årsaken til funksjonssvikt. Hvis sikringene går gjentatte ganger, må du kontakte en elektriker.
Lampen virker ikke.	Pæren er defekt.	Erstatt lyspæren.
Damp og kondens legger seg på maten og i ovnsrommet.	Du har latt retten stå for lenge i ovnen.	Ikke la maten bli stående i ovnen lenger enn 15 – 20 minutter etter at tilberedningen er ferdig.

9.7 Skifte lyspære



ADVARSEL!

Fare for elektrisk støt. Lampen kan være varm.

1. Slå ovnen av. Vent til ovnen er avkjølt.
2. Koble fra strømtilførselen til ovnen.
3. Legg en klut på bunnen i ovnsrommet.



FORSIKTIG!

Bruk alltid en klut når du skal holde halogenlampen, for å forhindre at fettrester brenner seg fast på lampen.

Baklampe

1. Drei glassdekselet for å ta det av.
2. Rengjør lampedekselet.
3. Erstatt pæren med en egnet varmebestandig lyspære som tåler 300 °C .
4. Monter glassdekselet.

10.2 Servicedata

Hvis du ikke greier å løse problemet selv, kontakter du forhandleren eller et autorisert servicesenter.

Nødvendig informasjon som servicesenteret trenger, kan du finne på

typeskiltet. Typeskiltet er plassert på den fremre rammen til ovnsrommet. Ikke fjern typeskiltet fra ovnsrommet.

Vi anbefaler at du noterer opplysningene her:

Modell (MOD.)

Produktnummer (PNC)

Serienummer (S.N.)

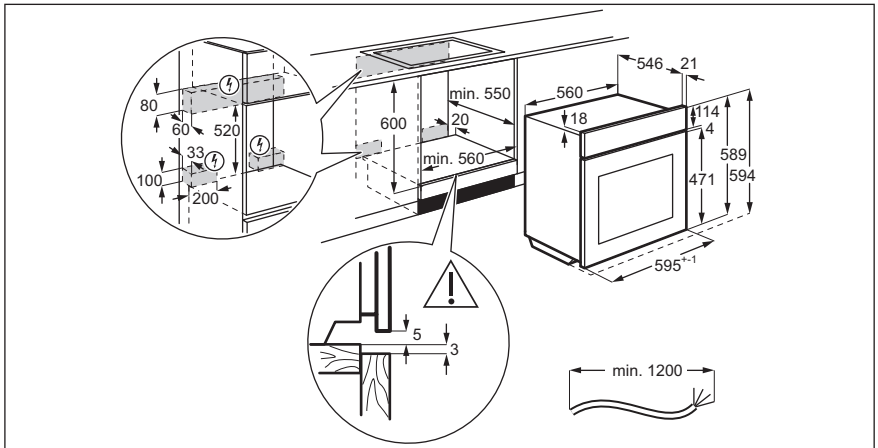
11. MONTERING

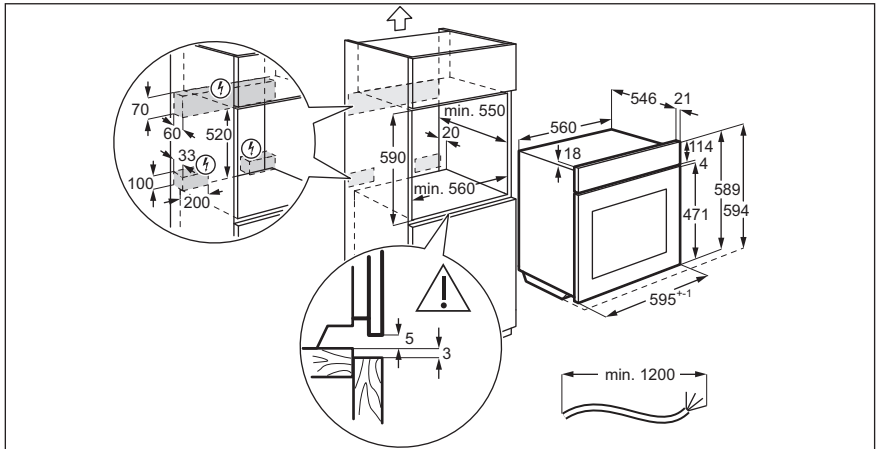


ADVARSEL!

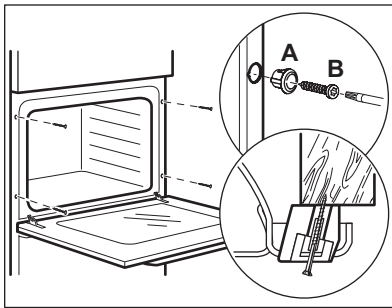
Se etter i
Sikkerhetskapitlene.

11.1 Innbygging





11.2 Feste produktet til skapet



11.3 Elektrisk installasjon



Produsenten er ikke ansvarlig om du ikke følger sikkerhetsreglene i kapitlene om sikkerhet.

Produktet leveres med støpsel og strømledning.

11.4 Ledning

Anvendelige kabeltyper for montering eller utskiftning:

H07 RN-F, H05 RN-F, H05 RRF, H05 VV-F, H05 V2V2-F (T90), H05 BB-F

For ledningsavsnittet henvises det til den nominelle effekten på typeskiltet. Du kan også se etter i tabellen:

Nominell effekt (W)	Ledningsavsnittet (mm ²)
maks 1380	3 x 0.75
maks 2300	3 x 1
maks 3680	3 x 1.5

Jordledningen (grønn/gul kabel) må være ca. 2 cm lenger enn den nøytrale- og fase-ledningen (blå og brune kabler).

12. ENERGIEFFEKTIV

12.1 Produktbeskrivelse og informasjon i henhold til EU 65-66/2014

Leverandørens navn

Electrolux

Modellidentifikasjon	EKB100W EKB100X EOB100JX EOB100W EOB100X	
Energieffektivitetsindeks	95.3	
Energieffektivitetsklasse	A	
Energiforbruk med standard matmengde, over- og undervarme	0.93 kWh/syklus	
Energiforbruk med standard matmengde, vifte- tunget modus	0.81 kWh/syklus	
Antall hulrom	1	
Varmekilde	Elektrisitet	
Volum	72 l	
Type ovn	Innebygd ovn	
Masse	EKB100W	30.0 kg
	EKB100X	29.9 kg
	EOB100JX	29.7 kg
	EOB100W	29.9 kg
	EOB100X	29.8 kg

EN 60350-1 – Elektriske kjøkkenapparater – Del 1: Typer, ovner, dampovner og griller – metoder for måling av ytelse.

12.2 Energisparende



Ovnen har funksjoner som hjelper deg med å spare energi under matlaging.

Generelle tips

Sørg for at ovnsdøren er lukket ordentlig mens ovnen er på. Ikke åpne døren for ofte under matlaging. Hold dørpakningen ren og sørg for at den sitter godt på plass.

Bruk metalltallerkener for å forbedre energisparing.

Sett om mulig maten i ovnen uten forvarming.

Sett ned ovnstemperaturen når steketiden er lengre enn 30 minutter, 3-10 minutter før slutten av steketiden, avhengig av hvor lang den er. Restvarmen i ovnen vil fortsette å steke.

Bruk restvarmen til å varme opp andre tallerkener.

Hold pausene mellom stekingene så kort som mulig når du lager flere retter om gangen.

Matlaging med vifte

Bruk om mulig tilberedningsfunksjoner med vifte for å spare energi.


Holde maten varm


Hvis du vil bruke restvarmen til å holde måltidet varmt, velg lavest mulig temperaturinnstilling.

Varmluft Med Fukt

Funksjonen er laget med tanke på å spare energi når man lager mat.

13. BESKYTTELSE AV MILJØET

Resirkuler materialer som er merket med symbolet . Legg emballasjen i riktige beholdere for å resirkulere det. Bidrar til å beskytte miljøet, menneskers helse og for å resirkulere avfall av elektriske og elektroniske produkter. Ikke kast produkter som er merket med symbolet

 sammen med husholdningsavfallet. Produktet kan leveres der hvor tilsvarende produkt selges eller på miljøstasjonen i kommunen. Kontakt kommunen for nærmere opplysninger.

INNEHÅLL

1. SÄKERHETSINFORMATION.....	27
2. SÄKERHETSINSTRUKTIONER.....	29
3. PRODUKTBESKRIVNING.....	31
4. FÖRE FÖRSTA ANVÄNDNING.....	32
5. DAGLIG ANVÄNDNING.....	32
6. ANVÄNDNING AV TILLBEHÖR.....	33
7. TILLVALSFUNKTIONER.....	34
8. TRICKS OCH TIPS.....	34
9. SKÖTSEL OCH RENGÖRING.....	44
10. FELSÖKNING.....	47
11. INSTALLATION.....	48
12. ENERGIEFFEKTIVITET.....	49

VI TÄNKER PÅ DIG

Tack för att du köpt en Electrolux-produkt. Du har valt en produkt som för med sig årtionden av yrkeserfarenhet och innovation. Genial och elegant har den utformats med dig i åtanke. Så när du än använder den kan du känna dig trygg med att veta att du får fantastiska resultat varje gång.

Välkommen till Electrolux.

Besök vår webbplats för att:



Få användningsråd, broschyrer, felsökningshjälp och serviceinformation:
www.electrolux.com/webselfservice



Registrera din produkt för bättre service:
www.registerelectrolux.com




Köpa tillbehör, förbrukningsvaror och originalreservdelar till din produkt:
www.electrolux.com/shop

KUNDTJÄNST OCH SERVICE

Vi rekommenderar att originalreservdelar används.

Ha följande uppgifter till hands när du kontaktar serviceavdelningen: Modell, PNC, serienummer.

Informationen står på typskylten.

 Varnings-/viktig säkerhetsinformation

 Allmän information och tips

 Miljöinformation

Med reservation för ändringar.

1. SÄKERHETSINFORMATION

Läs noga de bifogade instruktionerna före installation och användning av produkten. Tillverkaren är inte

ansvarig för eventuella personskador eller andra skador som uppkommit som ett resultat av felaktig installation eller användning. Förvara alltid bruksanvisningen på en säker och tillgänglig plats för framtida bruk.

1.1 Säkerhet för barn och handikappade

- Denna produkt kan användas av barn från 8 års ålder och uppåt, och av personer med nedsatt fysisk, sensorisk eller mental förmåga, samt personer med bristande erfarenhet och kunskap, om de övervakas eller instrueras beträffande hur produkten används på ett säkert sätt och förstår de risker som är förknippade med användningen.
- Barn mellan 3 och 8 år eller personer med mycket omfattande och komplexa funktionshinder ska inte vara i närheten av produkten om de inte är under uppsikt.
- Barn under 3 år ska inte vistas i närheten utan ständig uppsikt.
- Låt inte barnen leka med produkten.
- Håll allt förpackningsmaterial utom räckhåll för barn och kassera det på lämpligt sätt.
- Barn och husdjur ska hållas borta från produkten när den är igång eller när den svalnar. Åtkomliga delar är mycket varma.
- Om apparaten har ett barnlås, måste detta aktiveras.
- Barn får inte utföra städning och underhåll av apparaten utan uppsikt.

1.2 Allmän säkerhet

- Endast behöriga personer får installera den här produkten och byta kabel.
- **WARNING:** Produkten och åtkomliga delar blir mycket varma under användning. Var försiktig så att du undviker att vidröra värmeelementen.
- Använd alltid ugnsvantar för att ta ut eller sätta in tillbehör eller elfasta formar.

- Innan du utför något underhåll ska du koppla ur produkten från nätuttaget.
- Kontrollera att produkten är avstängd innan du byter lampa för att undvika risken för elstötar.
- Använd inte ångrengörare vid rengöring av produkten.
- Använd inte skarpa rengöringsmedel med slipeffekt eller vassa metallskrapor för att rengöra ugnsluckans glasskivor eftersom dessa kan repa ytan, vilket i sin tur kan leda till att glaset spricker.
- Om nätsladden är skadad måste den bytas av tillverkaren, tillverkarens auktoriserade servicecenter eller personer med motsvarande utbildning, för att undvika elektrisk fara.
- För att ta bort ugnsstegen drar du först ut den främre delen av ugnsstegen och sedan den bakre delen från sidoväggarna. Sätt tillbaka ugnsstegen i omvänd ordning.

2. SÄKERHETSINSTRUKTIONER

2.1 Installation



VARNING!

Endast en behörig person får installera den här produkten.

- Avlägsna allt förpackningsmaterial.
- Installera eller använd inte en skadad produkt.
- Följ installationsinstruktionerna som följer med produkten.
- Var alltid försiktig när produkten rör sig eftersom den är tung. Använd alltid skyddshandskar och täckta skor.
- Dra aldrig produkten i handtaget.
- Minsta avstånd till andra produkter ska beaktas.
- Installera produkten på en säker och lämplig plats som uppfyller installationskraven.
- Produktens sidor måste gränsa till produkter eller enheter med samma höjd.
- Produkten är utrustad med ett elektriskt kylsystem. Det måste

användas tillsammans med det elektriska nätuttaget.

2.2 Elektrisk anslutning



VARNING!

Risk för brand och elektriska stötar.

- Alla elektriska anslutningar ska göras av en behörig elektriker.
- Produkten måste jordas.
- Se till att de parametrarna på märkskylten överensstämmer med elnätets elektricitet.
- Använd alltid ett korrekt installerat, stötsäkert och jordat eluttag.
- Använd inte grenuttag eller förlängningsladdar.
- Kontrollera så att du inte skadar stickkontakten och nätkabeln. Om produktens nätkabel behöver bytas måste det göras av vårt auktoriserade servicecenter.
- Låt inte nätkablar komma i kontakt med eller komma nära produktens lucka, speciellt inte när luckan är het.

- Stötskyddet för strömförande och isolerade delar måste fästas på ett sådant sätt att det inte kan tas bort utan verktyg.
- Anslut stickkontakten till eluttaget först vid slutet av installationen. Kontrollera att stickkontakten är åtkomlig efter installationen.
- Anslut inte stickkontakten om vägguttaget sitter löst.
- Dra inte i anslutningssladden för att koppla bort produkten från eluttaget. Ta alltid tag i stickkontakten.
- Använd endast rätt isoleringsenheter: strömbrytare, säkringar (säkringar av skruvtyp tas ur hållaren), jordfelsbrytare och kontaktorer.
- Den elektriska installationen måste ha en isolationsenhet så att du kan koppla från produkten från nätet vid alla poler. Kontaktöppningen på isolationsenheten måste vara minst 3 mm bred.
- Denna produkt uppfyller kraven enligt EU:s direktiv.

2.3 Användning



WARNING!
Risk för skador, brännskador, elstötar eller explosion föreligger.

- Denna produkt är endast avsedd för hushållsbruk.
- Ändra inte produktens specifikationer.
- Se till att ventilationsöppningarna inte är blockerade.
- Lämna inte produkten utan tillsyn under användning.
- Stäng av produkten efter varje användningstillfälle.
- Var försiktig när du öppnar produktens lucka medan produkten är igång. Het luft kan strömma ut.
- Använd inte produkten med våta händer eller när den är i kontakt med vatten.
- Tyng inte ner luckan när den är öppen.
- Använd inte produkten som arbets- eller avlastningsyta.
- Öppna produktens lucka försiktigt. Användning av ingredienser som innehåller alkohol kan producera en blandning av luft och alkohol.

- Låt inte gnistor eller öppna lågor komma i kontakt med produkten när du öppnar luckan.
- Placera inga lättantändliga produkter eller föremål som är fuktiga med lättantändliga produkter i, nära eller på produkten.



WARNING!
Risk för skador på produkten föreligger.

- För att förhindra skada eller missfärgning på emaljen:
 - sätt inte elfasta formar eller andra föremål direkt på produktens botten.
 - lägg inte aluminiumfolie direkt på botten.
 - ställ inte hett vatten direkt i den heta produkten.
 - låt inte fuktiga kärl eller matvaror stå kvar i produkten efter att tillagningen är klar.
 - var försiktig när du tar bort eller monterar tillbehör.
- Missfärgning av emaljen eller den rostfria ytan påverkar inte produktens funktion.
- Använd en djup form för mjuka kakor. Fruktsjuicer orsakar fläckar som kan vara permanenta.
- Denna produkt är endast avsedd för matlagning. Den får inte användas för några andra ändamål, t.ex. för rumsuppvärmning.
- Ha alltid ugnsluckan stängd under matlagningen.
- Om apparaten installeras i till exempel ett skåp, se till att skåpsdörren aldrig är stängd när apparaten är i drift. Värme och fukt kan byggas upp bakom en stängd dörr/lucka och orsaka efterföljande skador på apparaten, bostaden eller golvet. Stäng inte luckan förrän apparaten har svalnat helt efter användning.

2.4 Underhåll och rengöring



WARNING!
Det finns risk för personskador, brand eller skador på produkten.

- Stäng av produkten och koppla bort den från eluttaget före underhåll.
- Se till att produkten har svalnat. Det finns även risk för att glaspanelerna kan spricka.
- Byt omedelbart ut luckans glaspaneler om de är skadade. Kontakta auktoriserat servicecenter.
- Var försiktig när du tar bort luckan. Luckan är tung!
- Rengör produkten regelbundet för att förhindra att ytmaterialiet försämras.
- Rengör produkten med en fuktig, mjuk trasa. Använd bara neutrala rengöringsmedel. Använd inte produkter med slip-effekt, skursvampar, lösningsmedel eller metallföremål.
- Om du använder en ugnssprej ska du följa säkerhetsanvisningarna på förpackningen.
- Rengör inte den katalytiska emaljen (om tillämpligt) med något slag av rengöringsmedel.

2.5 Lampa inuti produkten



VARNING!
Risk för elektrisk stöt!

- Typen av glödlampa eller halogenlampa som används för den här produkten är endast avsedd för hushållsprodukter. Får ej användas som husbelysning.
- Innan du byter lampan ska du koppla ur produkten från nätuttaget.
- Använd bara lampor med samma specifikationer.

2.6 Underhåll

- Kontakta en auktoriserad serviceverkstad för reparation av produkten.
- Använd endast originaldelar.

2.7 Kassering

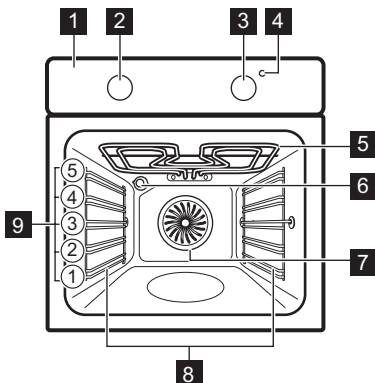


VARNING!
Risk för kvävning eller skador.

- Koppla loss produkten från eluttaget.
- Klipp av elkabeln nära produkten och kassera den.
- Ta bort luckspärren för att förhindra att barn eller husdjur blir instängda i maskinen.

3. PRODUKTBEKRIJVNING

3.1 Allmän översikt



- 1 Kontrollpanel
- 2 Vred för ugnsfunktionerna
- 3 Kontrollvred för temperaturen
- 4 Temperaturindikator/symbol
- 5 Värmeelement
- 6 Lampa
- 7 Fläkt
- 8 Ugnsstegen, löstagbar
- 9 Ugnsnivåer

3.2 Tillbehör

- **Galler**

- För kokkärl, bakformar och stekkärl.
- **Bakplåt**
För kakor och småkakor.

- Långpanna

För bakning och stekning eller som fettuppsamlingsfat.

4. FÖRE FÖRSTA ANVÄNDNING



VARNING!

Se säkerhetsavsnitten.

4.1 Första rengöring

Ta ut alla tillbehör och flyttbara ugnsstegar ur ugnen.



Se avsnittet "Underhåll och rengöring".

Rengör ugnen och tillbehören innan du använder den första gången. Sätt tillbaka tillbehören och de flyttbara ugnsstegarna på sin ursprungliga plats.

4.2 Förvärmning

Sätt den tomma ugnen på förvärmning innan du använder den första gången.

1. Välj funktionen och maximal temperatur.
2. Låt ugnen stå på i en timme.
3. Välj funktionen och ställ in maximal temperatur.
4. Låt ugnen vara igång i 15 minuter.
5. Välj funktionen och ställ in maximal temperatur.
6. Låt ugnen vara igång i 15 minuter.
7. Stäng av ugnen och låt den svalna. Tillbehören kan bli varmare än normalt. Ugnen kan avge lukt och rök. Se till att ventilationen är tillräcklig i rummet.

5. DAGLIG ANVÄNDNING



VARNING!



Se säkerhetsavsnitten.

5.1 Sätta på och stänga av ugnen



1. Vrid vredet för ugnsfunktioner för att välja en ugnsfunktion.
2. Vrid temperaturvredet för att välja temperatur.
3. Ställ vreden för ugnsfunktioner och temperaturen i Off-läget (Av) för att stänga av ugnen.

Lampan tänds när ugnen är igång.

5.2 Tillagningsfunktioner

Ugnsfunktion	Program
 Belysning	För att tända lampan utan att använda en tillagningsfunktion.
 Varmluft	För att baka på upp till tre hyllpositioner samtidigt och för att torka mat. Ställ in på 20 - 40 °C lägre än för Över-undervärme.

Ugnsfunktion	Program
0	Ugnen är avstängd.
Avstängt läge	

Ugnsfunktion	Program
 Varmluft Med Fukt	<p>Denna funktionen är för att spara energi under tillagningen. För matlagningsinstruktioner, se kapitlet "Råd och Tips" Varmluft Med Fukt. Ugnsdörren ska stängas under tillagningen så att funktionen inte avbryts och att ugnen fungerar med högsta möjliga energieffektivitet. När du använder den här funktionen kan temperaturen i ugnen skilja sig från inställd temperatur. Värmeeffekten kan vara reducerad. För allmänna energibesparingsrekommendationer hänvisas till kapitel "Energieffektivitet", Energibesparing. Denna funktion användes för att följa energieffektivitetsklassen enligt EN 60350-1.</p>
 Undervärme	<p>För bakning av kakor med knaprig botten och för att torka mat.</p>

Ugnsfunktion	Program
 Min Grill	<p>För att grilla tunna matvaror och rosta bröd.</p>
 Max Grill	<p>För grillning av tunna livsmedel i stora mängder och för rostning av bröd.</p>
 Varmluftsg grillning	<p>För stekning på en ugnsnivå av större stycken kött eller fågel med ben. För att bryna och göra gratänger.</p>
 Pizza/Paj	<p>För att tillaga pizza. För att bryna ordentligt och få en knaprig botten. Ställ in temperaturen på 230 °C.</p>
 Över-undervärme (Över-/Undervärme)	<p>För bakning och stekning på en ugnsnivå.</p>

6. ANVÄNDNING AV TILLBEHÖR

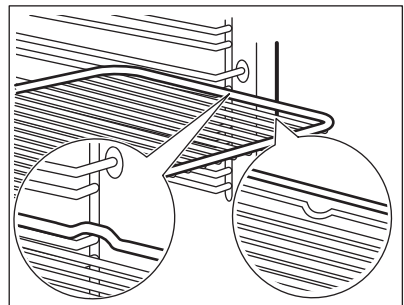


VARNING!
Se säkerhetsavsnitten.

6.1 Sätta in tillbehör

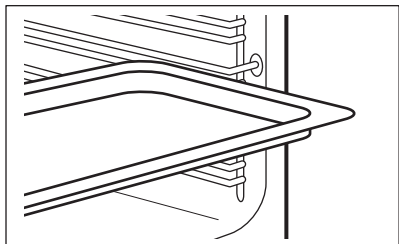
Galler:

För in gallret mellan skenorna på ugnsstegen och kontrollera att fötterna är vända nedåt.



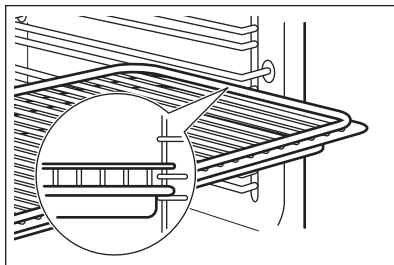
Långpanna/ Djup form:

Skjut in långpannan /djupa formen mellan stegparet på ugnsnivån.



Galler och långpanna /djup form tillsammans:

Tryck in långpannan /djupa formen mellan skenorna på hyllstöden och ugnsgallret på skenorna ovan.



i Liten inbuktning upptill ökar säkerheten. Fördjupningarna ger också ett tippskydd. Den höga kanten runt hyllan förhindrar kokkärlen från att glida ner.

7. TILLVALSFUNKTIONER

7.1 Kylfläkt

När ugnen är på, slås fläkten på automatiskt för att hålla ugnens ytor svala. Om du stänger av ugnen fortsätter fläkten att gå tills ugnen svalnat.

7.2 Säkerhetstermostat

Om ugnen inte fungerar som den ska eller om det finns felaktiga komponenter,

kan en farlig överhettning uppstå. För att förhindra detta har ugnen en säkerhetstermostat som stänger av strömtillförseln. Ugnen sätts på igen automatiskt när temperaturen sjunker.

8. TRICKS OCH TIPS



VARNING!
Se säkerhetsavsnitten.



Temperaturerna och gräddningstiderna i tabellerna är endast riktvärden. De beror på recepten samt på ingrediensernas kvalitet och mängd.

8.1

Tillagningrekommendationer

Ugnen har fem hyllnivåer.

Räkna hyllnivåerna nedifrån, från ugnens botten.

Din ugn kan ha andra bak-/stekegenskaper än din gamla ugn.

Tabellen nedan ger standardinställningar för temperatur, tillagningstid och hyllnivå.

Om du inte kan hitta inställningarna för ett visst recept kanske du kan använda inställningarna för ett liknande recept.

Ugnen har ett specialsystem som gör att luften cirkulerar och återanvänder ångan. Med det här systemet kan man tillaga i ånga, vilket gör att maten saftig inuti och krispig på utsidan. Detta minskar såväl tillagningstiden som energiförbrukningen.

Baka kakor

Öppna inte ugnsluckan förrän 3/4 av den inställda tillagningstiden har gått.

Om du använder två bakplåtar samtidigt, se till att det finns en ledig falsnivå mellan dem.

Tillagning av kött och fisk

Använd en djup form för mat med fett i för att förhindra stänk som inte går att ta bort.

Låt köttet stå i ca 15 minuter innan du skär i det så att kötsaften inte sipprar ut.

För att förhindra att det blir för mycket matos under tillagning kan man hålla lite vatten i den djupa formen. För att förhindra rökkondens, tillsätt lite vatten varje gång det tar slut.

Tillagningstider

Tillagningstiderna beror på vilken typ av mat som ska tillagas samt dess konsistens och volym.

I början rekommenderar vi att man övervakar maten under tillagningen. Hitta de bästa inställningarna (värme, tillagningstid, etc.) för dina kokkärl, recept och volymer när du använder produkten.

8.2 Bakning och stekning

Kakor

Livsmedel	Över-/Undervärme		Varmluft		Tid (min)	Kommentar
	Temperatur (°C)	Ugnsnivå	Temperatur (°C)	Ugnsnivå		
Recept där vispning ingår	170	2	160	3 (2 och 4)	45 - 60	I en kakform
Mördeg	170	2	160	3 (2 och 4)	20 - 30	I en kakform
Cheesecake	170	1	165	2	60 - 80	I en kakform (diameter 26 cm)
Äppelkaka ¹⁾	170	2	160	2 (vänster + höger)	80 - 100	I två kakformar (20 cm) på ett galler
Strudel	175	3	150	2	60 - 80	På en bakplåt
Syltpaj	170	2	165	2 (vänster + höger)	30 - 40	I en kakform (diameter 26 cm)
Sockerkaka	170	2	160	2	50 - 60	I en kakform (diameter 26 cm)
Julkaka / Rik frukt kaka ¹⁾	160	2	150	2	90 - 120	I en kakform (diameter 20 cm)

Livsmedel	Över-/Undervärme		Varmluft		Tid (min)	Kommentar
	Temperatur (°C)	Ugnsnivå	Temperatur (°C)	Ugnsnivå		
Russinkaka ¹⁾	175	1	160	2	50 - 60	I en brödform
Muffins - en nivå	170	3	140 - 150	3	20 - 30	På en bakplåt
Muffins - två nivåer	-	-	140 - 150	2 och 4	25 - 35	På en bakplåt
Muffins - tre nivåer	-	-	140 - 150	1, 3 och 5	30 - 45	På en bakplåt
Skorpor/kakor - en nivå	140	3	140 - 150	3	30 - 35	På en bakplåt
Skorpor/kakor - två nivåer	-	-	140 - 150	2 och 4	35 - 40	På en bakplåt
Skorpor/kakor - tre nivåer	-	-	140 - 150	1, 3 och 5	35 - 45	På en bakplåt
Marängar - en nivå	120	3	120	3	80 - 100	På en bakplåt
Marängar - två nivåer ¹⁾	-	-	120	2 och 4	80 - 100	På en bakplåt
Bullar ¹⁾	190	3	190	3	12 - 20	På en bakplåt
Eclair - en nivå	190	3	170	3	25 - 35	På en bakplåt
Eclair - två nivåer	-	-	170	2 och 4	35 - 45	På en bakplåt
Pajer	180	2	170	2	45 - 70	I en kakform (diameter 20 cm)
Fruktkaka	160	1	150	2	110 - 120	I en kakform (diameter 24 cm)

Livsmedel	Över-/Undervärme		Varmluft		Tid (min)	Kommentar
	Temperatur (°C)	Ugnsnivå	Temperatur (°C)	Ugnsnivå		
Tårtbotten	170	1	160	2 (vänster + höger)	50 - 60	I en kakform (diameter 20 cm)

1) Förvärm ugnen i 10 minuter.

Bröd och pizza

Livsmedel	Över-/Undervärme		Varmluft		Tid (min)	Kommentar
	Temperatur (°C)	Ugnsnivå	Temperatur (°C)	Ugnsnivå		
Franskbröd ¹⁾	190	1	190	1	60 - 70	1 - 2 bröd, 500 g per bröd
Rågbröd	190	1	180	1	30 - 45	I en brödform
Småfranska ¹⁾	190	2	180	2 (2 och 4)	25 - 40	6 - 8 stycken på en bakplåt
Pizza ¹⁾	230 - 250	1	230 - 250	1	10 - 20	På en bakplåt eller en djupform
Scones ¹⁾	200	3	190	3	10 - 20	På en bakplåt

1) Förvärm ugnen i 10 minuter.

Suffléer

Livsmedel	Över-/Undervärme		Varmluft		Tid (min)	Kommentar
	Temperatur (°C)	Ugnsnivå	Temperatur (°C)	Ugnsnivå		
Pajdeg	200	2	180	2	40 - 50	I en form
Vegetarisk paj	200	2	175	2	45 - 60	I en form
Quiches ¹⁾	180	1	180	1	50 - 60	I en form
Lasagne ¹⁾	180 - 190	2	180 - 190	2	25 - 40	I en form

Livsmedel	Över-/Undervärme		Varmluft		Tid (min)	Kommentar
	Temperatur (°C)	Ugnsnivå	Temperatur (°C)	Ugnsnivå		
Cannelloni ¹⁾	180 - 190	2	180 - 190	2	25 - 40	I en form

1) Förvärm ugnen i 10 minuter.

Kött

Livsmedel	Över-/Undervärme		Varmluft		Tid (min)	Kommentar
	Temperatur (°C)	Ugnsnivå	Temperatur (°C)	Ugnsnivå		
Nötkött	200	2	190	2	50 - 70	På ett galler
Fläsk	180	2	180	2	90 - 120	På ett galler
Kalv	190	2	175	2	90 - 120	På ett galler
Engelsk rostbiff, röd inuti	210	2	200	2	50 - 60	På ett galler
Engelsk rostbiff, lite röd inuti	210	2	200	2	60 - 70	På ett galler
Engelsk rostbiff, inte röd inuti	210	2	200	2	70 - 75	På ett galler
Fläskbrog	180	2	170	2	120 - 150	Med svål
Fläsklägg	180	2	160	2	100 - 120	2 st
Lamm	190	2	175	2	110 - 130	Lägg
Kyckling	220	2	200	2	70 - 85	Hel
Turkiet	180	2	160	2	210 - 240	Hel
Anka	175	2	220	2	120 - 150	Hel
Gås	175	2	160	1	150 - 200	Hel
Kanin	190	2	175	2	60 - 80	Skuren i bitar
Hare	190	2	175	2	150 - 200	Skuren i bitar

Livsmedel	Över-/Undervärme		Varmluft		Tid (min)	Kommentar
	Temperatur (°C)	Ugnsnivå	Temperatur (°C)	Ugnsnivå		
Fasan	190	2	175	2	90 - 120	Hel

Fisk

Livsmedel	Över-/Undervärme		Varmluft		Tid (min)	Kommentar
	Temperatur (°C)	Ugnsnivå	Temperatur (°C)	Ugnsnivå		
Laxöring/havsrudd	190	2	175	2	40 - 55	3 - 4 fiskar
Tonfisk/lax	190	2	175	2	35 - 60	4 - 6 filéer

8.3 Min Grill

Ställ in högsta temperaturen.

Förvärm ugnen i 3 minuter.

Använd den fjärde hyllpositionen.

Livsmedel	Mängd		Tid (min)	
	Antal	Vikt (kg)	1:a sidan	2:a sidan
Filéer	4	0.8	12 - 15	12 - 14
Biffstek	4	0.6	10 - 12	6 - 8
Korv	8	-	12 - 15	10 - 12
Fläskkotletter	4	0.6	12 - 16	12 - 14
Kyckling (delad i 2 delar)	2	1	30 - 35	25 - 30
Kebab	4	-	10 - 15	10 - 12
Kycklingbröst	4	0.4	12 - 15	12 - 14
Hamburgare	6	0.6	20 - 30	-
Fiskfilé	4	0.4	12 - 14	10 - 12
Varma smörgåsar	4 - 6	-	5 - 7	-
Rostat bröd	4 - 6	-	2 - 4	2 - 3

8.4 Varmluftsgrillning

Använd första eller andra hyllnivån.

Nötkött

Förvärm ugnen.

För att beräkna stektiden multiplicerar man tiden som anges i tabellen nedan med centimeter av filéens tjocklek.

Livsmedel	Temperatur (°C)	Tid (min)
Engelsk rostbiff eller filé, röd	190 - 200	5 - 6

Livsmedel	Temperatur (°C)	Tid (min)
Engelsk rostbiff eller filé, medium	180 - 190	6 - 8
Engelsk rostbiff eller filé, välstekt	170 - 180	8 - 10

Fläsk

Livsmedel	Temperatur (°C)	Tid (min)
Skinkstek, bog, 1 - 1,5 kg	160 - 180	90 - 120
Kotlett, revbensspjäll, 1 - 1,5 kg	170 - 180	60 - 90
Köttfärslimpa, 0,75 - 1 kg	160 - 170	50 - 60
Fläsklägg (förkokt), 0,75 - 1 kg	150 - 170	90 - 120

Kalv

Livsmedel	Temperatur (°C)	Tid (min)
Kalvstek 1 kg	160 - 180	90 - 120
Kalvstek, 1,5 - 2 kg	160 - 180	120 - 150

Lamm

Livsmedel	Temperatur (°C)	Tid (min)
Lammstek med ben, lammstek, 1 - 1,5 kg	150 - 170	100 - 120

Livsmedel	Temperatur (°C)	Tid (min)
Lammsadel, 1 - 1,5 kg	160 - 180	40 - 60

Fågel

Livsmedel	Temperatur (°C)	Tid (min)
Kyckling i bitar, 0,2 - 0,25 kg vardera	200 - 220	30 - 50
Halv kyckling, 0,4 - 0,5 kg vardera	190 - 210	35 - 50
Hel kyckling, 1 - 1,5 kg	190 - 210	50 - 70
Anka, 1,5 - 2 kg	180 - 200	80 - 100
Gås, 3,5 - 5 kg	160 - 180	120 - 180
Kalkon, 2,5 - 3,5 kg	160 - 180	120 - 150
Kalkon, 4 - 6 kg	140 - 160	150 - 240

Fisk (ångkokning)

Livsmedel	Temperatur (°C)	Tid (min)
Hel fisk, 1 - 1,5 kg	210 - 220	40 - 60

8.5 Varmluft Med Fukt



För bästa resultat ska du följa förslagen som listas i tabellen nedan.

Livsmedel	Tillbehör	Temperatur (°C)	Ugnsnivå	Tid (min)
Bullar, 12 stycken	långpanna eller djup form	175	3	40 - 50
Bullar, 9 stycken	långpanna eller djup form	180	2	35 - 45
Fryst pizza, 0,35 kg	galler	180	2	45 - 55
Rulltårta	långpanna eller djup form	170	2	30 - 40
Brownie	långpanna eller djup form	170	2	45 - 50
Soufflé, 6 stycken	keramiska ramekiner på galler	190	3	45 - 55
Sockerkaksbotten	flan-form på galler	180	2	35 - 45
Viktoriakaka	gratängform på galler	170	2	35 - 50
Pocherad fisk, 0,3 kg	långpanna eller djup form	180	2	35 - 45
Hel fisk, 0,2 kg	långpanna eller djup form	180	3	25 - 35
Fiskfilé, 0,3 kg	pizzaform på galler	170	3	30 - 40
Kokt kött, 0,25 kg	långpanna eller djup form	180	3	35 - 45
Shashlik, 0,5 kg	långpanna eller djup form	180	3	40 - 50
Cookies, 16 stycken	långpanna eller djup form	150	2	30 - 45
Macaroons, 20 stycken	långpanna eller djup form	180	2	45 - 55
Muffins, 12 stycken	långpanna eller djup form	170	2	30 - 40
Paj, 16 stycken	långpanna eller djup form	170	2	35 - 45
Kakor, 20 stycken	långpanna eller djup form	150	2	40 - 50
Tartletter, 8 stycken	långpanna eller djup form	170	2	30 - 40

Livsmedel	Tillbehör	Temperatur (°C)	Ugnsnivå	Tid (min)
Kokta grönsaker, 0,4 kg	långpanna eller djup form	180	2	35 - 45
Vegetarisk omelett	pizzaform på galler	180	3	35 - 45
Grönsaker, medelhavsstil, 0,7 kg	långpanna eller djup form	180	4	35 - 45

8.6 Torkning - Varmluft

svalna över natten för att fullfölja torkningen.

Täck smorda plåtar med bakplåtspapper.

För bättre resultat, stanna ugnen efter halva torktiden, öppna luckan och låt det

Grönsaker

För en plåt, använd tredje hyllpositionen.

För två plåtar, använd den första och den fjärde hyllpositionen.

Livsmedel	Temperatur (°C)	Tid (t)
Bönor	60 - 70	6 - 8
Pepparfrukter	60 - 70	5 - 6
Soppgrönsaker	60 - 70	5 - 6
Champinjoner	50 - 60	6 - 8
Örter	40 - 50	2 - 3

Frukt

Livsmedel	Temperatur (°C)	Tid (t)	Ugnsnivå	
			1 position	2 positioner
Plommon	60 - 70	8 - 10	3	1 / 4
Aprikoser	60 - 70	8 - 10	3	1 / 4
Äppelskivor	60 - 70	6 - 8	3	1 / 4
Päron	60 - 70	6 - 9	3	1 / 4

8.7 Information till provanstalter

Tester enligt IEC 60350-1.

Livsmedel	Funktion	Tillbehör	Ugnsnivå	Temperatur (°C)	Tid (min)	Kommentar
Små bakverk	Över-undervärme	Bakplåt	3	170	20 - 30	Lägg 20 små kakor på en bakplåt.
Små bakverk	Varmluft	Bakplåt	3	150 - 160	20 - 35	Lägg 20 små kakor på en bakplåt.
Små bakverk	Varmluft	Bakplåt	2 och 4	150 - 160	20 - 35	Lägg 20 små kakor på en bakplåt.
Äppelpaj	Över-undervärme	Galler	2	180	70 - 90	Använd 2 formar (diameter 20 cm) som står diagonalt.
Äppelpaj	Varmluft	Galler	2	160	70 - 90	Använd 2 formar (diameter 20 cm) som står diagonalt.
Sockerkaka utan fett	Över-undervärme	Galler	2	170	40 - 50	Använd en kakform (26 cm i diameter). Förvärm ugnen i 10 minuter.
Sockerkaka utan fett	Varmluft	Galler	2	160	40 - 50	Använd en kakform (26 cm i diameter). Förvärm ugnen i 10 minuter.
Sockerkaka utan fett	Varmluft	Galler	2 och 4	160	40 - 60	Använd en kakform (26 cm i diameter). Diagonalt placerad. Förvärm ugnen i 10 minuter.
Mördegskakor	Varmluft	Bakplåt	3	140 - 150	20 - 40	-
Mördegskakor	Varmluft	Bakplåt	2 och 4	140 - 150	25 - 45	-
Mördegskakor	Över-undervärme	Bakplåt	3	140 - 150	25 - 45	-

Livsmedel	Funktion	Tillbehör	Ugnsnivå	Temperatur (°C)	Tid (min)	Kommentar
Rostat bröd 4 - 6 bitar	Min Grill	Galler	4	max.	2 - 3 minuter första sidan, 2 - 3 minuter andra sidan	Förvärm ugnen i 3 minuter.
Hamburgare av nötkött 6 bitar, 0,6 kg	Min Grill	Galler och långpanna	4	max.	20 - 30	Placera gallret på den fjärde nivån och långpannan på den tredje ugnsnivån. Vänd maten efter halva tillagningstiden. Förvärm ugnen i 3 minuter.

9. SKÖTSEL OCH RENGÖRING



VARNING!

Se säkerhetsavsnitten.

9.1 Anmärkningar om rengöring

Torka av framsidan av ugnen med en mjuk trasa och varmt vatten och mildt rengöringsmedel.

Använd ett rengöringsmedel avsett för rengöring av metallytor.

Rengör ugnen efter varje användningstillfälle. Fettansamling eller andra matrester kan leda till eldsvåda. Risken är hög för grillpannan.

Rengör alla ugnstillbehör efter varje användningstillfälle och låt dem torka. Använd en mjuk duk med varmt vatten och ett rengöringsmedel. Diska inte tillbehören i diskmaskin.

Ta bort envis smuts med speciell ugnrensning.

Använd inte starka medel, föremål med skarpa kanter eller diskmaskin vid rengöring om du har tillbehör med non stick-beläggning. Det kan skada ytan.

Fukt kan kondensera i ugnen eller på ugnsluckans glas. För att minska kondensen kan du låta ugnen vara på i

10 minuter före tillagning. Torka bort fuktigheten från ugnsutrymmet efter varje användning.

9.2 Ugnar i rostfritt stål eller aluminium

Rengör ugnsluckan endast med en fuktig trasa eller svamp. Torka med en mjuk trasa.

Använd aldrig stålull, syror eller produkter med slipeffekt för rengöring eftersom de kan skada ugnens ytor. Rengör ugnens kontrollpanel med samma försiktighet.

9.3 Rengöring av luckans packning

Kontrollera ugnsluckans packning med jämna mellanrum. Ugnsluckans packning är den som omger ugnens öppning. Använd inte ugnen om denna dörrpackning är skadad. Kontakta en auktoriserad serviceverkstad.

För rengöring av luckans packning, se allmän information om rengöring.

9.4 Ta bort ugsstegarna

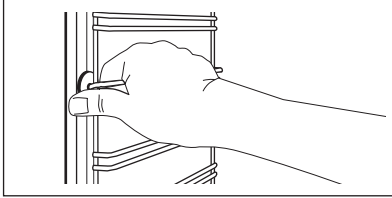
Vid rengöring av ugnen ska ugsstegarna tas bort.



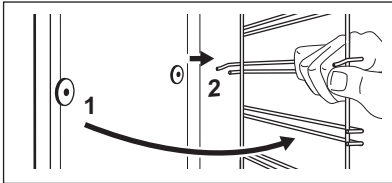
FÖRSIKTIGHET!

Var försiktig när du avlägsnar ugsstegarna.

1. Dra först ut stegarnas främre del från sidoväggen.



2. Dra ut stegen baktill från ugnssidan och ta bort den.



Sätt tillbaka det du tagit bort i omvänd ordning.

9.5 Ugnstak



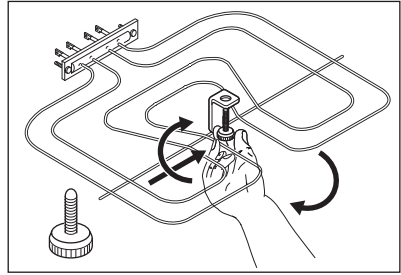
WARNING!

Inaktivera produkten innan du tar bort värmeelementet. Se till att ugnen har svalnat. Det finns risk för att du bränna dig.

Ta ut ugsstegarna.

Du kan ta bort värmeelementet för att göra det enklare att rengöra ugnstaket.

1. Ta bort skruven som håller fast värmeelementet. Använd en skruvmejsel första gången.



2. Dra försiktigt värmeelementet nedåt.
3. Rengör ugnstaket med en mjuk trasa och en lösning av varmt vatten och diskmedel och låt det torka.

Sätt tillbaka värmeelementet i omvänd ordning.

Sätt i ugsstegarna.



WARNING!

Se till att värmeelementet är korrekt installerat och inte faller ned.

9.6 Demontering och montering av luckan

Ugnsluckan har två glasrutor. Du kan ta bort ugnsluckan och de inre glasrutorna för rengöring. Läs hela instruktionerna "Ta bort och installera luckan" innan du tar bort glasskivorna.



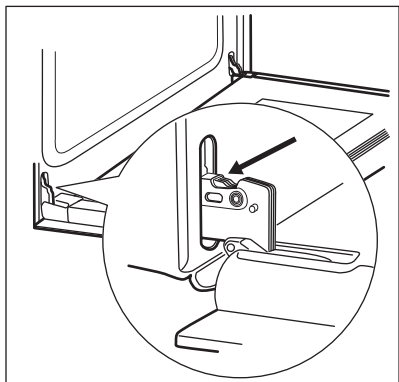
Ugnsluckan kan stängas om du försöker ta bort glasrutan innan du tar bort ugnsluckan.



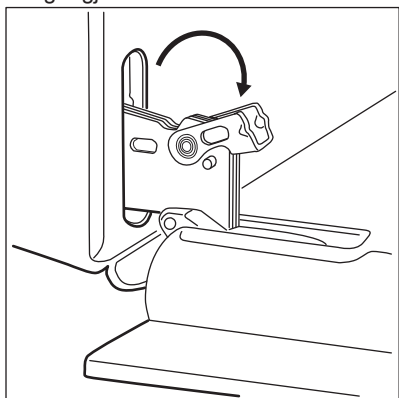
FÖRSIKTIGHET!

Använd inte ugnen utan glaspanelen.

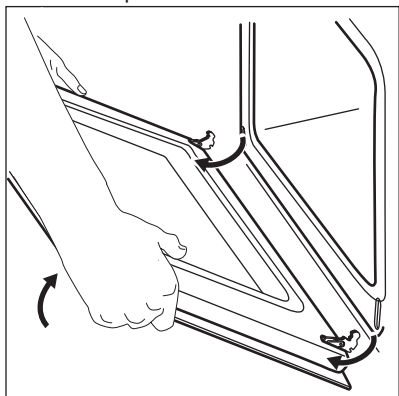
1. Öppna luckan helt och håll i båda gångjärnen.



2. Lyft och vrid spakarna helt på båda gångjärnen

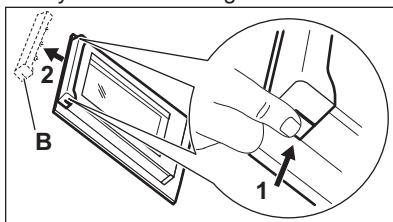


3. Stäng ugnsluckan halvvägs, till den första öppna positionen. Lyft och dra därefter framåt och ta bort luckan från sin plats.



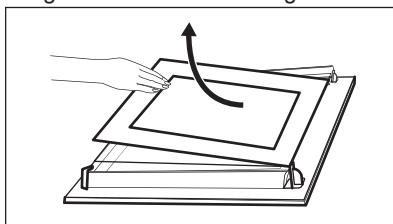
4. Lägg luckan på en mjuk duk på en stabil yta.

5. Ta tag i lucklisten (B) på båda sidorna av luckans övre kant och tryck inåt för att frigöra klämlåset.



6. Dra lucklisten framåt för att ta bort den.

7. Håll i glasrutan i övre kanten och dra försiktigt ut den. Se till att glasrutorna glider i skåren hela vägen ut.



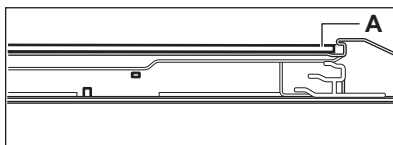
8. Rengör glasrutorna med vatten och lite diskmedel. Torka glasrutorna noga. Diska inte glasskivorna i diskmaskin.

När rengöringen är klar, sätt tillbaka glasrutan och ugnsluckan.

Zonen med screentryck måste vara vänd mot insidan av ugnsluckan. Efter installationen måste du se till att ytan på glasrutan med zonerna med screenprinting inte är knottrig när du vidrör den.

När det har installerats korrekt hörs ett klick i lucklisten.

Se till att den inre glasrutan placeras korrekt i sina skåror.



9.7 Byte av lampan



VARNING!

Risk för elektrisk stöt!
Lampan kan bli mycket varm.

1. Stäng av ugnen.
Vänta tills ugnen har svalnat.
2. Koppla bort ugnen från eluttaget.
3. Lägg en trasa på ugnsbotten.



FÖRSIKTIGHET!

Håll i halogenlampan med en trasa för att förhindra att fett ska komma på lampan.

Baklampan

1. Ta bort lampglaset genom att vrida på det.
2. Rengör lampglaset.
3. Byt ut lampan mot en passande lampa som tål upp till 300 °C.
4. Sätt tillbaka lampglaset.

10. FELSÖKNING



VARNING!

Se säkerhetsavsnitten.

10.1 Vad gör jag om...

Problem	Möjlig orsak	Lösning
Ugnen värms inte upp.	Ugnen är avstängd.	Sätt på ugnen.
Ugnen värms inte upp.	Säkringen har gått.	Kontrollera om säkringen är orsaken till felet. Om säkringen går gång på gång, tala med en kvalificerad elektriker.
Lampan fungerar inte.	Lampan är trasig.	Byt ut lampan.
Ånga och kondens avsätts på maten och i ugnen.	Du lät maten stå för länge i ugnen.	Låt inte maträtter stå i ugnen längre än 15 - 20 minuter efter att tillagningen är klar.

10.2 Serviceinformation

Kontakta din återförsäljare eller en auktoriserad serviceverkstad om du inte kan avhjälpa felet.

Information som kundtjänst behöver finns på märkplåten. Typskylten sitter på ugnsutrymmets yttre kant. Avlägsna inte märkskylten från ugnsutrymmet.

Vi rekommenderar att du antecknar uppgifterna här:

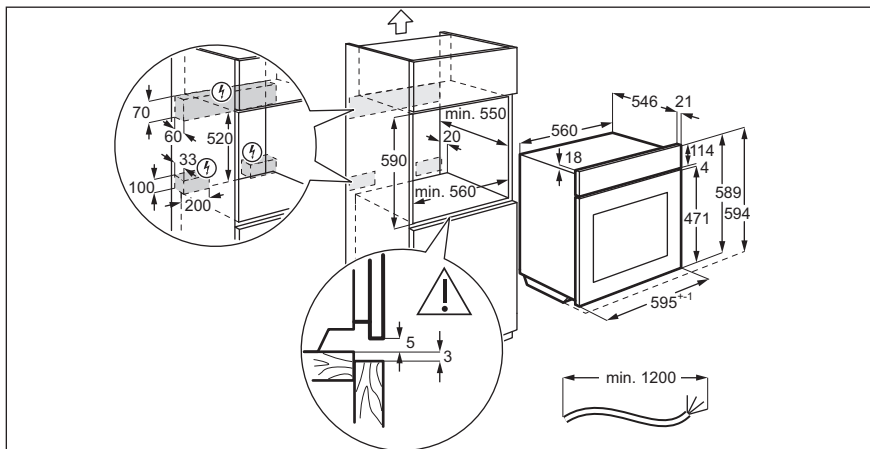
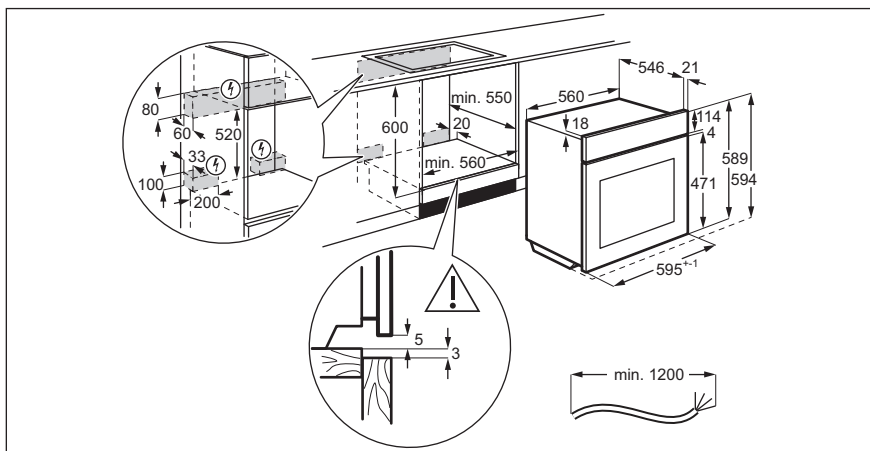
Modell (MOD.)
Produktnummer (PNC)
Serienummer (S.N.)

11. INSTALLATION

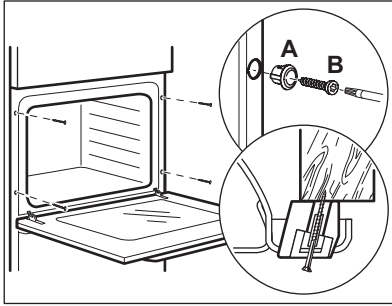


WARNING!
Se säkerhetsavsnitten.

11.1 Inbyggd



11.2 Montering i skåp



11.3 Elektrisk installation



Tillverkaren kan inte hållas ansvarig om säkerhetsföreskrifterna i kapitlet om säkerheten inte följs.

Denna produkt levereras med en huvudkontakt och en huvudkabel.

11.4 Kabel

Kabeltyper för installation eller utbyte:

H07 RN-F, H05 RN-F, H05 RRF, H05 VV-F, H05 V2V2-F (T90), H05 BB-F

För kabeldelen, se den totala effekten (på märkplåten) och tabellen. Se även tabellen:

Total effekt (W)	Kabeldel (mm ²)
max. 1380	3 x 0.75
max. 2300	3 x 1
max. 3680	3 x 1.5

Jordkabeln (grön/gul kabel) måste vara 2 cm längre än fas och neutral kabel (blå och brun kabel).

12. ENERGIEFFEKTIVITET

12.1 Informationsblad och information enligt EU 65-66/2014

Leverantörens namn	Electrolux
Modellbeskrivning	EKB100W EKB100X EOB100JX EOB100W EOB100X
Energiindex	95.3
Energiklass	A
Energiförbrukning med en standardrätt, över/undervärme	0.93 kWh/program
Energiförbrukning med en standardrätt, varmluft	0.81 kWh/program
Antal utrymmen	1
Värmekälla	Elektricitet
Ljudstyrka	72 l
Typ av ugn	Inbyggadsugn

Massa	EKB100W	30.0 kg
	EKB100X	29.9 kg
	EOB100JX	29.7 kg
	EOB100W	29.9 kg
	EOB100X	29.8 kg

EN 60350-1 - Elektriska matlagningsprodukter för hushållsbruk - Del 1: Områden, ugnar, ångugnar och grillar - Funktionsprovning.

12.2 Energibesparing



Denna ugn har funktioner som låter dig spara energi under vanlig matlagning.

Allmänna tips

Se till att ugnsluckan är ordentligt stängd när produkten är påslagen. Öppna inte ugnsluckan för ofta under tillagning. Håll dörrtätningen ren och se till att den inte har lossnat på något ställe.

Använd metalltallrikar för att förbättra energibesparingen.

Förvärm inte ugnen innan du sätter in maten.

För matlagning som varar längre än 30 minuter ska ugnstemperaturen minskas till lägsta möjliga, 3 - 10 minuter innan matlagningsstiden går ut, beroende på längden på matlagningen. Restvärmen i ugnen fortsätter laga maten.

Använd restvärmen för att värma annan mat.

Undvik pauser mellan tillagningar när du förbereder flera rätter på en gång.

Laga mat med varmluft

När det är möjligt, använd varmluftsfunktionen för att spara energi.


För varmhållning av mat


Välj lägsta möjliga temperaturinställning för att använda restvärme och hålla maten varm.

Varmluft Med Fukt

För att spara energi under tillagningen.

13. MILJÖSKYDD

Återvinn material med symbolen . Återvinn förpackningen genom att placera den i lämpligt kärl. Bidra till att skydda vår miljö och vår hälsa genom att återvinna avfall från elektriska och elektroniska produkter. Släng inte

produkter märkta med symbolen  med hushållsavfallet. Lämna in produkten på närmaste återvinningsstation eller kontakta kommunkontoret.

www.electrolux.com/shop



867347139-A-172018

